

# UNIFIX 20



- FR** Le support universel  
(sol, mur, mât, ...)
  - EN** The universal mounting bracket  
(floor, wall, masts)
  - ES** El soporte universal  
(suelo, pared, mástil,...)
  - IT** Il supporto universale  
(suolo, muro, palo ...)
- p.1-8
- p.9-16
- p.17-24
- p.25-32

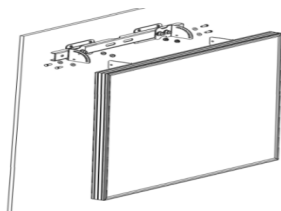


Cher client, nous vous remercions pour votre achat de l'un de nos produits Uniteck. Veuillez lire avec attention toutes les instructions avant d'utiliser le produit.

## DESCRIPTION

Les supports Unifix ont été conçus spécialement pour fixer vos panneaux photovoltaïques Unisun **ou équivalents (cf partie panneaux compatibles)**:

- Unifix 20 pour vos panneaux Unisun 10.12M / 20.12M / 20.24M



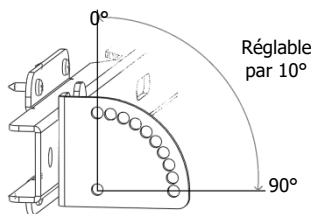
UNIFIX 20

Simple à installer, ils se fixent soit :

- sur une surface plane rigide à l'horizontale ou à la verticale (ex: mur, sol béton, ossature bois).
- sur mât rond d'un diamètre de 40 à 60 mm (bride fournie)
- sur mâts de signalisation utilisant des brides avec visserie M8

Grâce à leur structure en acier galvanisé et leur visserie en inox résistant à la corrosion, ils sont parfaitement adaptés pour un usage en extérieur.

Dotés du système d'inclinaison multi-position, les supports Unifix vous permettent d'optimiser vos performances en fonction de l'orientation choisie.



### Performance électrique en fonction de l'inclinaison et de l'orientation panneau

	0°	30°	60°	90°
<b>Est</b>	93%	90%	78%	55%
<b>Sud-Est</b>	93%	96%	88%	66%
<b>Sud</b>	93%	100%	91%	68%
<b>Sud Ouest</b>	93%	96%	88%	66%
<b>Ouest</b>	93%	90%	78%	55%

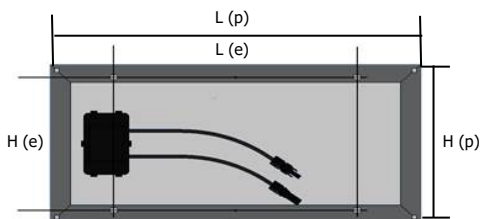
Pour réaliser la connexion panneau/régulateur/batterie, nous vous recommandons d'utiliser le kit prêt à l'emploi Uniconnect 1.6 qui optimise vos performances électriques et simplifie le montage (kit de connexion 1 panneau).

## UNIFIX 20

### PANNEAUX COMPATIBLES

Grâce à leur design basé sur l'utilisation de perçage Oblong, Unifix permet la fixation de différents panneaux du marché.

Unifix 20 accepte 1 panneau, avec les entraxes et dimensions panneaux comme indiquées ci-dessous.



Entraxe et dimensions panneau

	Dim support		Nbre de panneaux			Entraxes pour la fixation de chaque panneau (en mm)		Dimension panneau maxi		Poids Total maxi panneaux (en Kg)
	L	H	x1	x 2	x 3	L (e)	H (e)	L (p)	H (p)	
<b>Unifix 20</b>	550	50	•			80 > 505	100 > 300	pas de maxi	400	3

### RECOMMANDATIONS

Montez les supports Unifix uniquement sur des surfaces présentant une portance suffisante. Tenez compte de la charge supplémentaire avec panneau :

Support	Panneau
Unifix 20 = 1,4 kg	Unisun 10.12M / 20.12M / 20.24M = 1.3kg / 2.kg / 2.kg

**Fixation** : pour éviter que de grandes quantités de neige ne s'accumulent derrière le capteur, installez en amont des grilles d'arrêt appropriées.








La disposition des capteurs influence vos performances électriques. Choisissez l'inclinaison et l'orientation la plus optimale en fonction de votre environnement. Evitez les zones d'ombre ou que certains objets ne soient source d'ombre (ex. arbre)

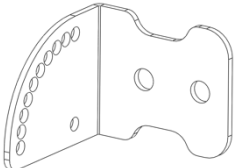
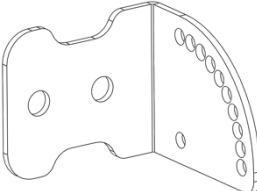
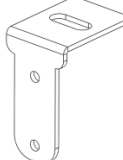
### CONSIGNES DE SÉCURITÉ

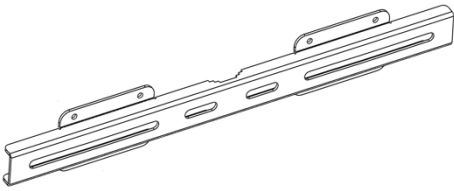
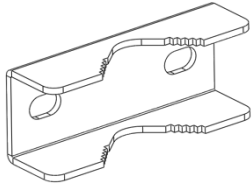
- Prenez les mesures appropriées pour prévenir les accidents pendant vos travaux de montage.
- Si le support et le matériel de montage sont exposés aux rayons du soleil pendant une longue période, il y a un risque de brûlure. Protégez-vous.
- A la fin des travaux, vérifier que vos supports et panneaux soient bien fixés.

## UNIFIX 20 - COMPOSITION

## LISTE DES PIECES

						
M8x100 <b>x2</b>	M8x20 <b>x6</b>	M5x16 <b>x4</b>	D8 <b>x8</b>	D5 <b>x4</b>	M8 <b>x8</b>	M5 <b>x4</b>

		
N°1 <b>x1</b>	N°2 <b>x1</b>	N°3 <b>x2</b>

	
N°4 <b>x1</b>	N°13 <b>x1</b>



## Couple de serrage préconisé

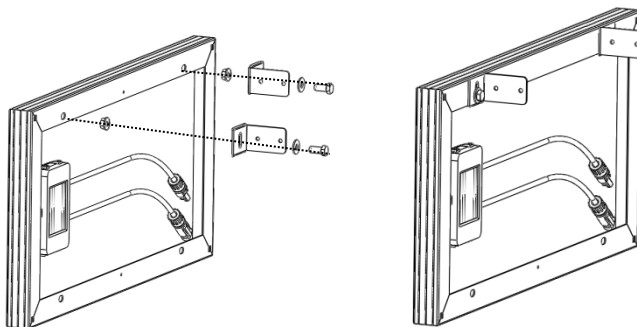
Vis	Couple
M5	5,10 Nm
M 6	8,80 Nm
M 8	21,50 Nm
M 10	44,00 Nm

Nb. Coefficient de frottement moyen  $\mu=0,20$  / Serrage à 50% de la limite élastique






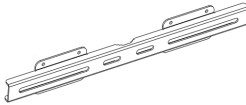
## UNIFIX 20 - PRÉPARATION AVANT MONTAGE

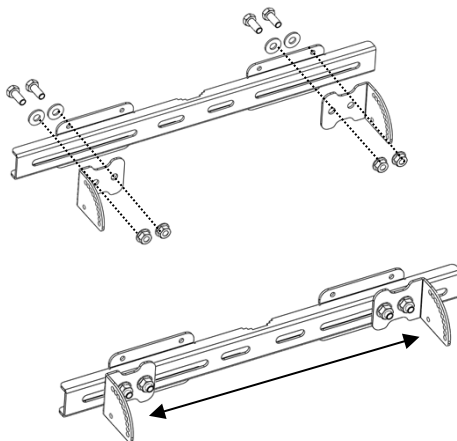
- Fixez les 2 pièces n°3 sur le cadre de votre panneau solaire Unisun. Pré-serrez les écrous. Le serrage définitif sera réalisé à la fin de l'assemblage.

	<b>M8x20 x2</b>
	<b>D8 x2</b>
	<b>M8 x2</b>
	<b>N°3 x2</b>



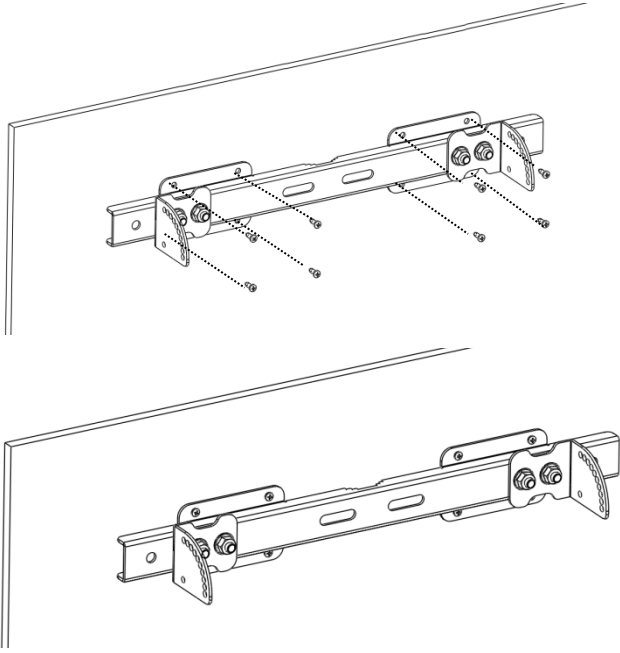
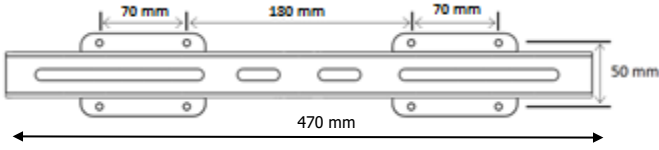
- Fixez les pièces n°1 et 2 sur la pièce n°4. Positionnez les pièces 1 et 2 en fonction de la taille de votre panneau solaire. Pré-serrez les écrous. Le serrage définitif sera réalisé à la fin de l'assemblage.

	<b>M8x20 x4</b>
	<b>D8 x4</b>
	<b>M8 x4</b>
	<b>N°1 x1</b>
	<b>N°2 x1</b>
	<b>N°4 x1</b>

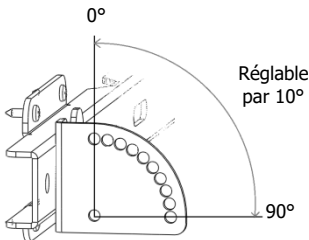


# UNIFIX 20 - FIXATION MURALE/SOL/TOIT

- Fixez votre support avec 8 vis adaptées à votre surface (vis et chevilles non fournies).



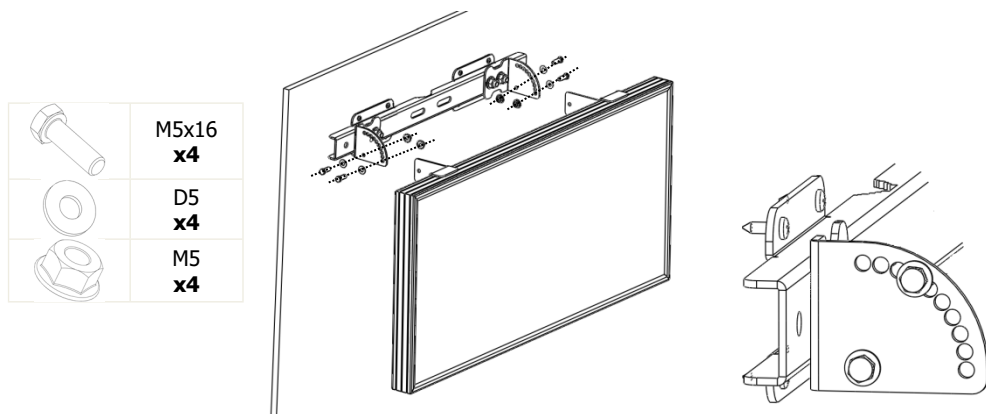
- Unifix dispose d'un système d'inclinaison multi-positions. (10 positions). Définissez l'inclinaison souhaitée en fonction de l'orientation choisie.



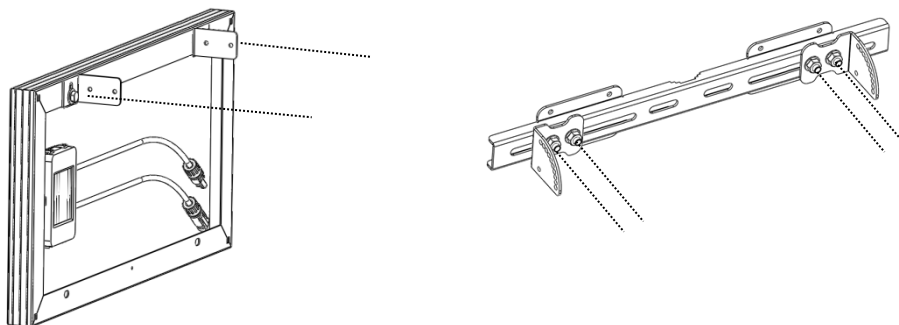
Performance électrique en fonction de l'inclinaison et de l'orientation panneau				
	0°	30°	60°	90°
<b>Est</b>	93%	90%	78%	55%
<b>Sud-Est</b>	93%	96%	88%	66%
<b>Sud</b>	93%	100%	91%	68%
<b>Sud Ouest</b>	93%	96%	88%	66%
<b>Ouest</b>	93%	90%	78%	55%

## UNIFIX 20 - FIXATION MURALE/SOL/TOIT

- Fixez votre panneau sur le système d'inclinaison

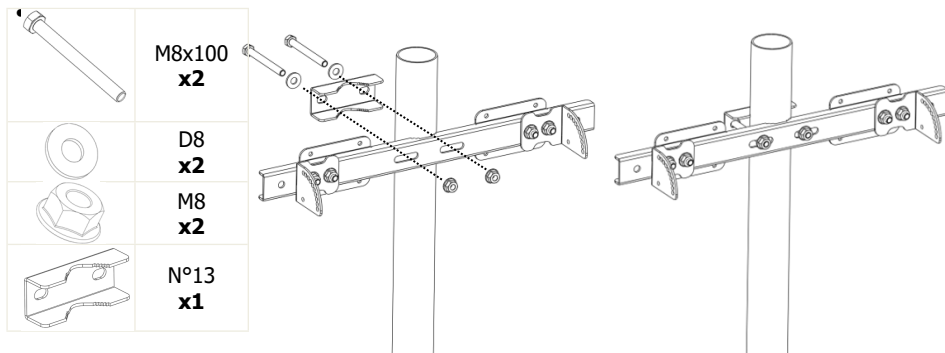


- Serrez maintenant les 6 écrous qui avaient été précédemment pré-vissés.

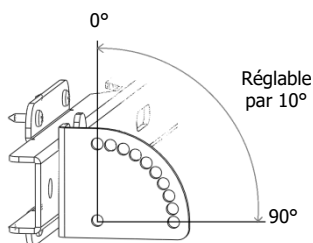


## UNIFIX 20 FIXATION SUR MÂT ROND (DIAM. 40 À 60 MM)





- Fixez le support au mât à l'aide de 2 brides et visserie M8 associée (pour fixation sur mât de signalisation, utiliser les brides correspondant au mât utilisé, brides non fournies).



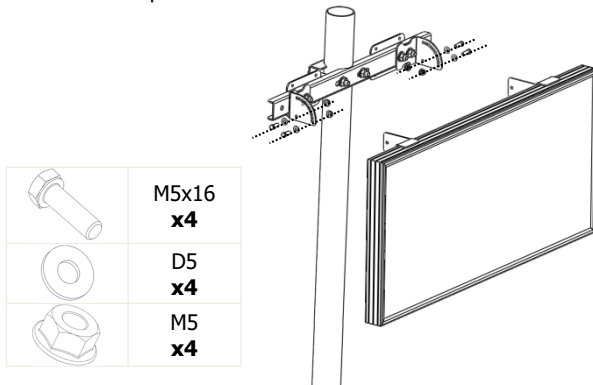
- Unifix dispose d'un système d'inclinaison multi-positions. (10 positions). Définissez l'inclinaison souhaitée en fonction de l'orientation choisie.



### Performance électrique en fonction de l'inclinaison et de l'orientation panneau

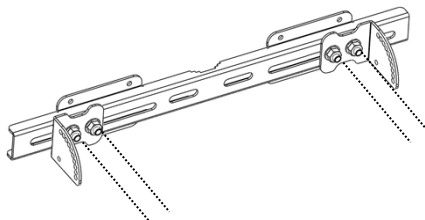
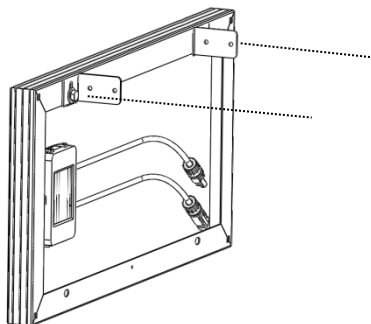
	0° 	30° 	60° 	90° 
<b>Est</b>	93%	90%	78%	55%
<b>Sud-Est</b>	93%	96%	88%	66%
<b>Sud</b>	93%	100%	91%	68%
<b>Sud Ouest</b>	93%	96%	88%	66%
<b>Ouest</b>	93%	90%	78%	55%

- Fixez votre panneau en fonction de l'inclinaison choisie.



## UNIFIX 20 - FIXATION SUR MÂT ROND (DIAM 40 À 60MM)

- Serrez maintenant les 6 écrous qui avaient été précédemment pré-vissés.



## GARANTIE

La garantie couvre tout défaut ou vice de fabrication pendant 1 an, à compter de la date d'achat (pièces et main d'œuvre).

La garantie ne couvre pas :

- l'usure normale des pièces
- les erreurs de montage

En cas de défauts, retournez le produit à votre distributeur, en y joignant :

- un justificatif d'achat daté (ticket de sortie de caisse, facture...)
- une note explicative du défaut.

Attention : notre SAV n'accepte pas les retours en port dû.

Après la garantie, notre SAV assure les réparations après acceptation d'un devis.

Contact SAV :

UNITECK

3 Avenue de l'Europe

34310 Montady

France

mail: [sav@uniteck.fr](mailto:sav@uniteck.fr)

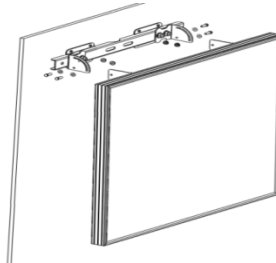
Fax: +33 (0)4 88 04 72 20

Dear customer, thank you for purchasing one of our Uniteck products. Please read all the instructions carefully and thoroughly before using the product.

## UNIFIX 20

Unifix brackets have been specially designed to fix your Unisun photovoltaic panels or equivalent (see compatible panels part):

- Unifix 20 for your Unisun 10.12M / 20.12M / 20.24 M panels



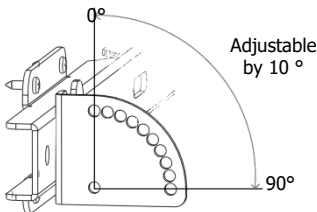
UNIFIX 20

Easy to install, they attach either:

- on a rigid horizontal or vertical surface (eg wall, concrete floor, wooden frame).
- on a round mast with a diameter of 40 to 60 mm (flange included)
- on a signaling posts using flanges with M8 screws (not included)

With their galvanized steel structure and corrosion-resistant stainless-steel screws, they are perfectly suited for outdoor use.

Equipped with a multi-position tilting system, Unifix brackets allow for an optimization of your panel's performance depending on the chosen orientation.



Electrical performance depending on tilt and panel orientation				
	0°	30°	60°	90°
<b>East</b>	93%	90%	78%	55%
<b>South east</b>	93%	96%	88%	66%
<b>South</b>	93%	100%	91%	68%
<b>South west</b>	93%	96%	88%	66%
<b>West</b>	93%	90%	78%	55%

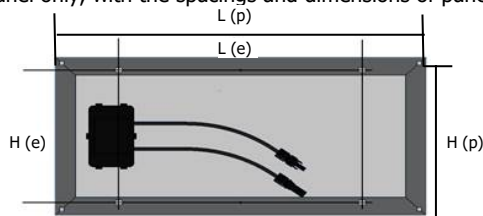
To connect the the panel / regulator / battery, we recommend that you use the Uniconnect 1.6 ready-to-use kits that optimizes your electrical performance and simplifies installation (kit for connecting 1 panel)

## UNIFIX 20

### PANEL COMPATABILITY

With the design based on the use of Oblong drilling, Unifix can be used with different kind of panels on the market.

Unifix 20 is ment to fix 1 panel only, with the spacings and dimensions of panels as indicated below.



Centre distance and panel dimensions

	Dim Support		Number of panels			Spacers for fastening of each panel (in mm)		Panel Dimension Max		Total weight Of panels (In Kg)
	L	H	x1	x 2	x 3	L (e)	H (e)	L (p)hh	H (p)	
<b>Unifix 20</b>	550	50	•			80 > 505	100 > 300	No max	400	3

### RECOMMENDATIONS

Mount Unifix brackets only on surfaces with sufficient bearing capacity. Consider the additional load with the panel:

Support	Panel
Unifix 20 = 1,4 kg	Unisun 10.12M / 20.12M / 20.24M =1.8kg / 2.6kg / 2.6kg

**Fastening:** to prevent large quantities of snow from accumulating behind the sensor, install appropriate barrier grids.








The position of the solar panel influences your electrical production. Choose the most optimal inclination and orientation to suit your environment. Avoid shaded areas or objects that are a source of shadow (eg tree)

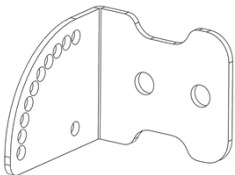
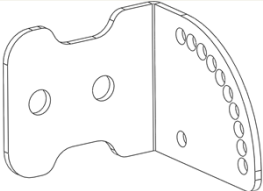
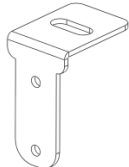
### SAFETY INSTRUCTIONS

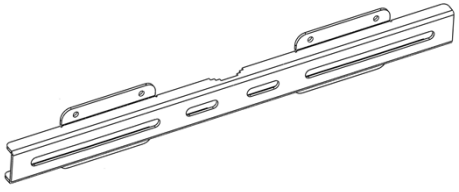
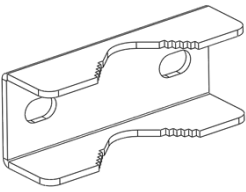
- Take the appropriate mesures to prevent accidents during your mounting steps.
- If the bracket and the mounting tools are exposed to sunlight for a long period, there is a risk of getting burnt. Make sure to protect yourself accordingly.
- When finished, check and ensure that all of your brackets and panels are fixed properly.

## UNIFIX 20 -LIST OF PRODUCTS

### LIST OF PIECES

						
M8x100 <b>x2</b>	M8x20 <b>x6</b>	M5x16 <b>x4</b>	D8 <b>x8</b>	D5 <b>x4</b>	M8 <b>x8</b>	M5 <b>x4</b>

		
N°1 <b>x1</b>	N°2 <b>x1</b>	N°3 <b>x2</b>

	
N°4 <b>x1</b>	N°13 <b>x1</b>





### Recommended tightening torque

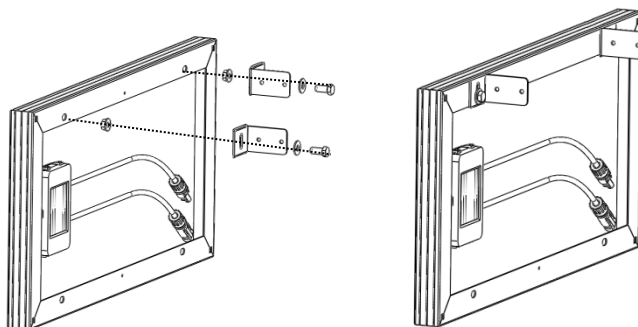
Screws	Torque
M5	5,10 Nm
M 6	8,80 Nm
M 8	21,50 Nm
M 10	44,00 Nm

Nb. Average friction coefficient  $\mu = 0.20$  / Tightening at 50% of the elastic limit






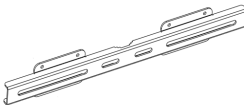
## UNIFIX 20 – PREPARATION BEFORE MOUNTING

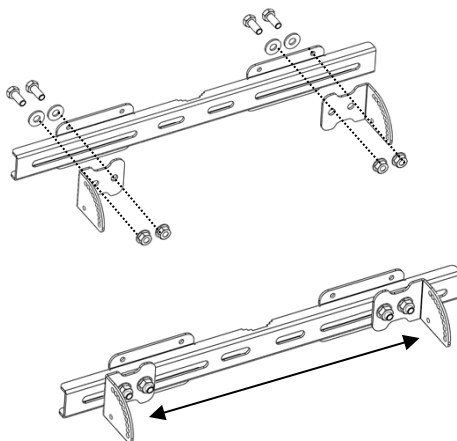
- Attach the 2 n°3 pieces to the frame of your Unisun solar panel. Pre-tighten the nuts. The final tightening will be done at the end of the assembly.

	<b>M8x20 x2</b>
	<b>D8 x2</b>
	<b>M8 x2</b>
	<b>N°3 x2</b>



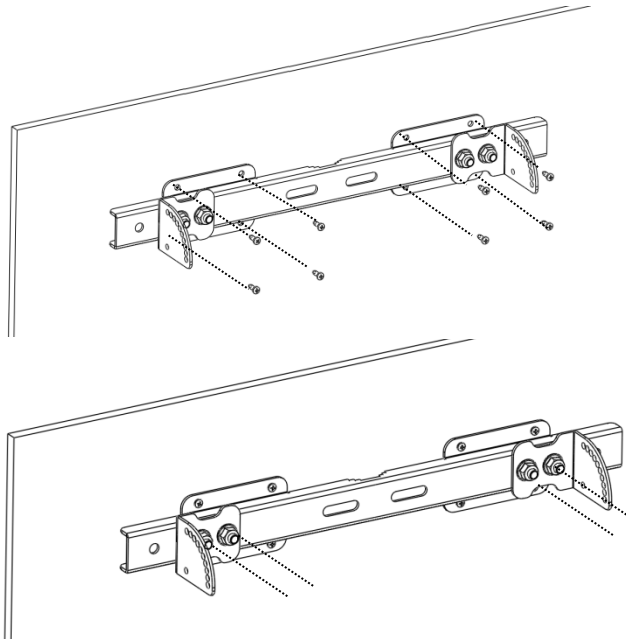
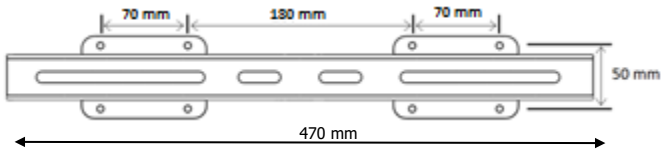
- Attach the n°1 and 2 pieces to the n°4. Place n°1 and 2 according to the size of your solar panel. Pre-tighten the nuts. The final tightening will be done at the end of the assembly.

	<b>M8x20 x4</b>
	<b>D8 x4</b>
	<b>M8 x4</b>
	<b>N°1 x1</b>
	<b>N°2 x1</b>
	<b>N°4 x1</b>

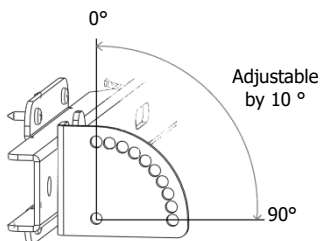


## UNIFIX 20 – MOUNTING TO WALL / FLOOR/ ROOF

- Fix your bracket with 8 screws adapted to the supporting surface (screws and dowels not supplied).






Unifix is equipped with a multi-position tilt system. (10 positions). Set the desired tilt depending on the desired orientation.

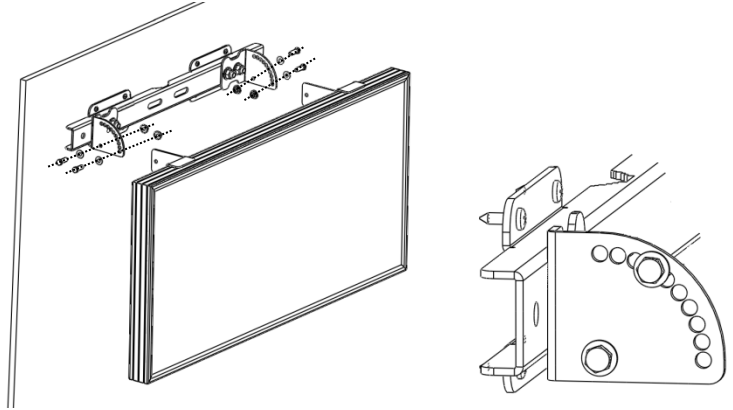


Electrical performance depending on tilt and panel orientation				
	0°	30°	60°	90°
<b>East</b>	93%	90%	78%	55%
<b>South-East</b>	93%	96%	88%	66%
<b>South</b>	93%	100%	91%	68%
<b>South-west</b>	93%	96%	88%	66%
<b>West</b>	93%	90%	78%	55%

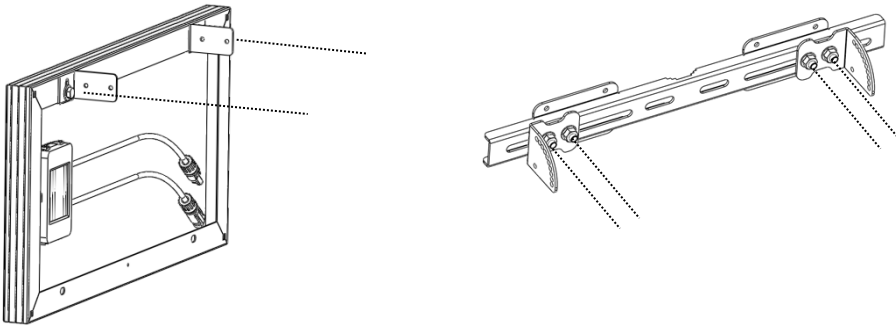
## UNIFIX 20 – WALL FIXATION / GROUND FIXATION / ROOF FIXATION

- Attach your panel to the tilt system

	M5x16 <b>x4</b>
	D5 <b>x4</b>
	M5 <b>x4</b>

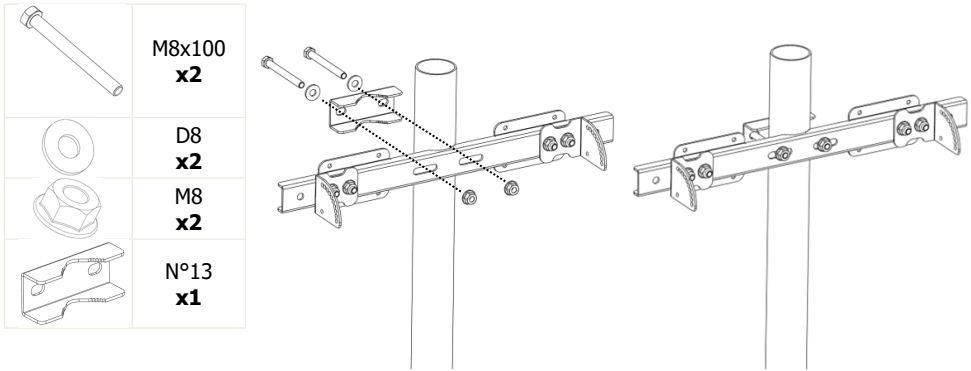


- Now tighten the 6 nuts that were previously pre-screwed.

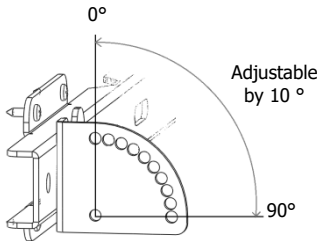


## UNIFIX 20 - FIXING ON ROUND MAST (DIAM 40 TO 60MM)

- Attach the bracket to the mast with 2 flanges and associated M8 screws (for fixing to the signal mast, use the flanges corresponding to the mast used, flanges not included)

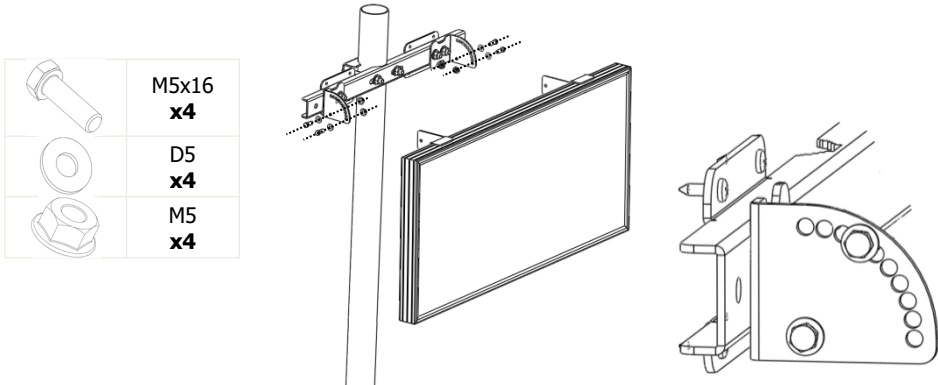


Unifix is equipped with a multi-position tilt system. (10 positions). Set the desired tilt depending on the desired orientation.



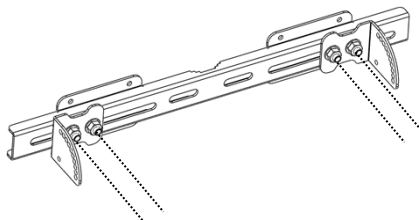
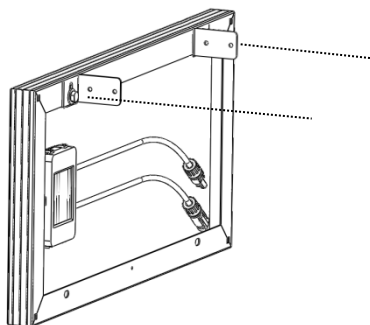
Performance électrique en fonction de l'inclinaison et de l'orientation panneau				
	0°	30°	60°	90°
<b>Est</b>	93%	90%	78%	55%
<b>Sud-Est</b>	93%	96%	88%	66%
<b>Sud</b>	93%	100%	91%	68%
<b>Sud Ouest</b>	93%	96%	88%	66%
<b>Ouest</b>	93%	90%	78%	55%

- Attach your panel to the tilt system



## UNIFIX 20 - FIXING ON ROUND MAST (DIAM 40 TO 60MM)

- Now tighten the 6 nuts that were previously pre-screwed.



## WARRANTY

The warranty covers any defect, manufacturing flaws for 1 year from the date of its purchase (Pieces and workforce).

Warranty does not cover:

- normal wear of parts
- faulty mounting of bracket

In case of failure, return the product to your distributor by attaching:

- the dated proof of purchase (receipt, bill...)
- explanatory note of the failure

Caution: Our after-sales service does not accept carriage forward/ collected returns.

After the warranty, our after-sales service ensures repairs after acceptance of a quotation.

After-sales service contact :

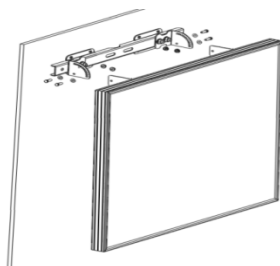
UNITECK  
 3 Avenue de l'Europe  
 34310 Montady  
 France  
 Fax : +33 (0)4 88 04 72 20

Estimado cliente, gracias por comprar nuestro producto Uniteck. Por favor lea con cuidado todas las instrucciones antes de usar el producto.

## UNIFIX 20

Los soportes Unifix están concebidos especialmente para fijar sus paneles Unisun o equivalentes: **(cf parte paneles compatibles):**

- Unifix 20 para sus paneles Unisun 10.12M / 20.12M / 20.24 M



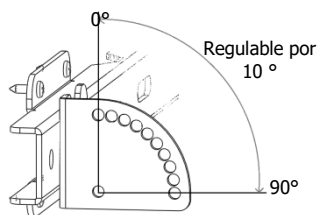
UNIFIX 20

Facil de instalar, se fijan sobre:

- una superficie plana rígida con una orientación horizontal o vertical (ej.: pared, suelo hormigón, estructura de madera).
- un mástil redondo de un diámetro desde 40 hasta 60 mm (brida provista)
- mástiles se señalización utilizando bridas con tornillería M8

Gracias a su arquitectura en acero galvanizado y su tornillería en Inox resistente a la corrosión, están perfectamente adaptados para un uso exterior.

Dotados del sistema de inclinación multi posición, los soportes Unifix le permite optimizar sus rendimientos en función de la orientación elegida.



Rendimiento eléctrico en función de la inclinación y de la orientación panel				
	0°	30°	60°	90°
<b>Este</b>	93%	90%	78%	55%
<b>Sur-Este</b>	93%	96%	88%	66%
<b>Sur</b>	93%	100%	91%	68%
<b>Sur Oeste</b>	93%	96%	88%	66%
<b>Oeste</b>	93%	90%	78%	55%

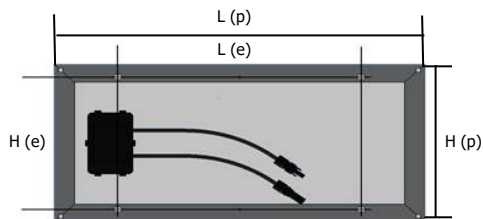
Para realizar la conexión panel/regulador/batería, le recomendamos usar los kits listos para el uso Uniconnect 1.6 conexión 1 panel que optimizan sus rendimientos eléctricos y simplifican el montaje:

## UNIFIX 20

### PANELES COMPATIBLES

Gracias a su diseño basado sobre el uso de la perforación Oblong, Unifix permite la fijación de diferentes paneles del mercado.

Unifix acepta 1 panel, con las entrevías y dimensiones paneles indicados más abajo.



Distancia entre ejes y dimensiones del panel

	Dim soporte		Numero de paneles			Entrevías para la fijación de cada panel (en mm)		Dimensión panel Max		Peso Total max paneles
	L	H	x1	x 2	x 3	L (e)	H (e)	L (p)hh	H (p)	
<b>Unifix 20</b>	550	50	•			80 > 505	100 > 300	No max	400	3

### RECOMENDACIONES

Fije los soportes Unifix únicamente sobre superficies con una sustentación suficiente. Tenga en cuenta la carga adicional del panel:

Support	Panel
Unifix 20 = 1,4 kg	Unisun 10.12M / 20.12M / 20.24M = 1.8kg / 2.6kg / 2.6kg

**Fijación:** para evitar que importantes cantidades de nieve se acumulan detrás del sensor, primero instale una rejilla apropiada para parar la nieve.




La disposición de los sensores influye sus rendimientos eléctricos. Elija una inclinación y una orientación optima en función de su medio ambiente. Evite las zonas de sombra o que algunos objetos estén origen de sombra (ej.: árbol)

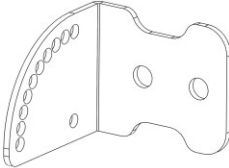
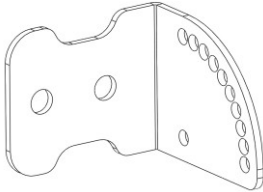
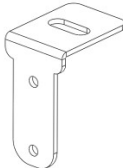
### CONSIGNAS DE SEGURIDAD

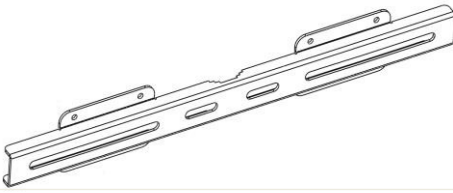
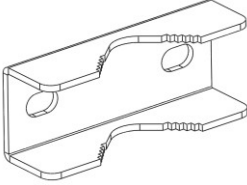
- Tome las medidas apropiadas para prevenir los accidentes durante sus trabajos de montaje.
- Si el soporte y equipamiento de montaje están expuestos a los rayos del sol durante una larga duración, hay un riesgo de quemadura. Protéjase.
- En fin de los trabajos, verifique que sus soportes y paneles están bien fijados.

## UNIFIX 20 - Composición

### LISTA DE LAS PIEZAS

						
M8x1 00	M8x20 <b>x6</b>	M5x16 <b>x4</b>	D8 <b>x8</b>	D5 <b>x4</b>	M8 <b>x8</b>	M5 <b>x4</b>

		
N°1 <b>x1</b>	N°2 <b>x1</b>	N°3 <b>x2</b>

	
N°4 <b>x1</b>	N°13 <b>x1</b>

### Par de apriete recomendado

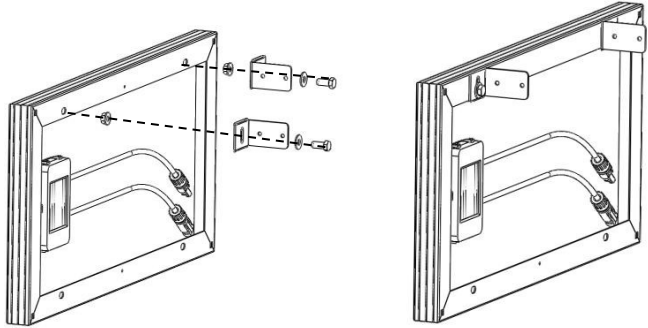
Tornillo	Par
M5	5,10 Nm
M 6	8,80 Nm
M 8	21,50 Nm
M 10	44,00 Nm

Nb. Coeficiente de fricción medio  $\mu=0,20$  / Presión al 50% de la limita elástica.






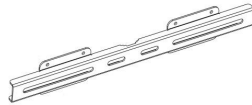
## UNIFIX 20 - Preparación precedente al montaje

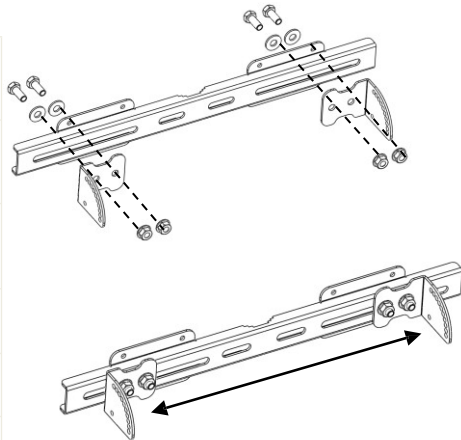
- Fije las 2 piezas nº3 sobre el cuadro de su panel solar Unisun. Pre-apriete las tuercas. La presión definitiva estará realizada en fin de combinación.

	M8x20 <b>x2</b>
	D8 <b>x2</b>
	M8 <b>x2</b>
	N°3 <b>x2</b>



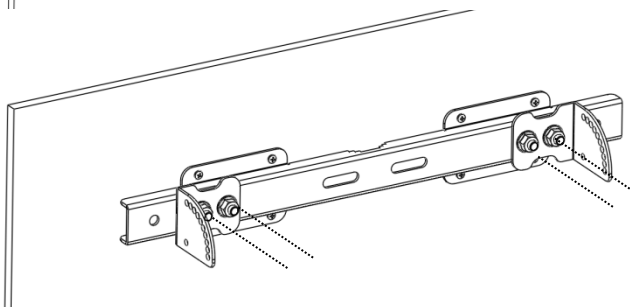
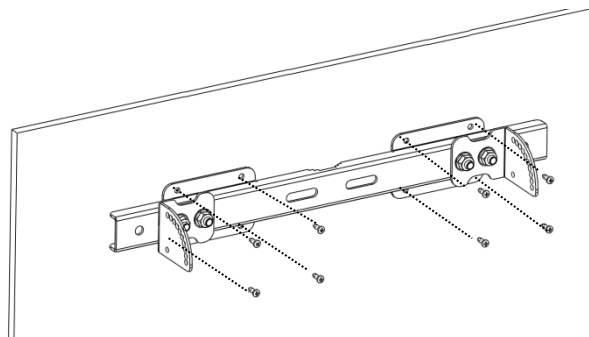
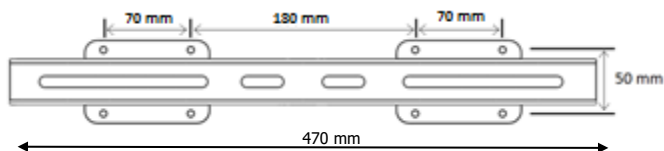
- Fije las piezas nº1 y 2 sobre la pieza nº4. Coloque las piezas 1 y 2 en función de la dimensión de su panel solar. Pre-apriete las tuercas. La presión definitiva estará realizada en fin de combinación.

	M8x20 <b>x4</b>
	D8 <b>x4</b>
	M8 <b>x4</b>
	N°1 <b>x1</b>
	N°2 <b>x1</b>
	N°4 <b>x1</b>

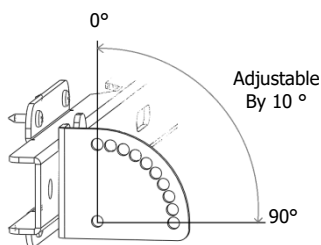


## UNIFIX 20 - MONTAJE EN PARED / SUELO / TECHO

- Fije su soporte con 8 tornillos adaptados a su superficie (tornillos y clavijas no provistos).



- Unifix dispone de un sistema de inclinación multi-posición (10 posiciones).
- Defina la inclinación deseada en función de la orientación elegida.






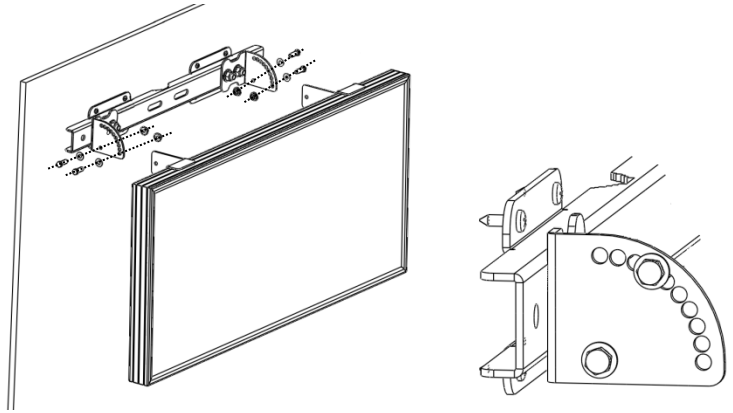
**Rendimiento eléctrico en función de la inclinación y de la orientación panel**

	0°	30°	60°	90°
<b>Este</b>	93%	90%	78%	55%
<b>Sur-este</b>	93%	96%	88%	66%
<b>Sur</b>	93%	100%	91%	68%
<b>South-Oeste</b>	93%	96%	88%	66%
<b>Oeste</b>	93%	90%	78%	55%

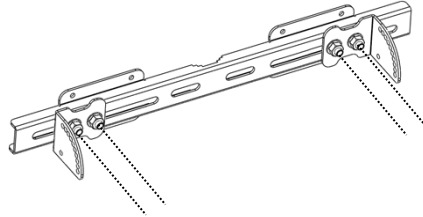
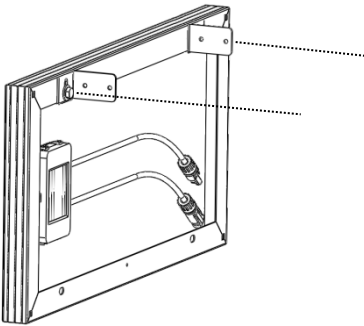
## UNIFIX 20 - MONTAJE EN PARED / SUELO / TECHO

- Fije su panel sobre el sistema de inclinación

	M5x16 <b>x4</b>
	D5 <b>x4</b>
	M5 <b>x4</b>

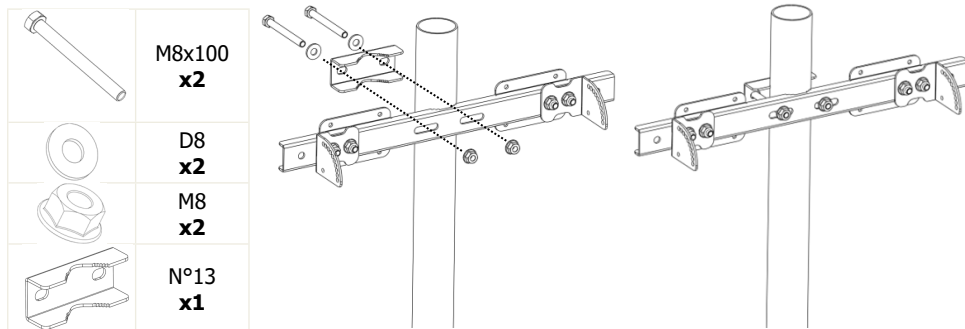


- Ahora apriete las 6 tuercas pre-Aprietadas.

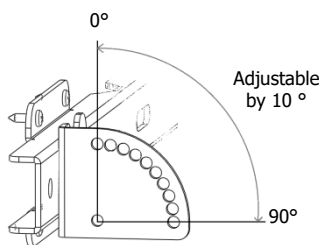


## UNIFIX 20 - Fijación sobre un mástil redondo (diam 40 hasta 60mm)

- Fije el soporte sobre el mástil gracias a su brida y sus tornillos.

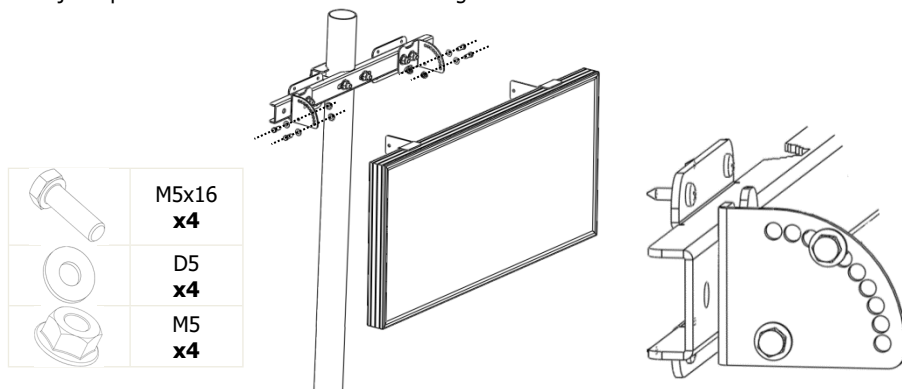


- Unifix dispone de un sistema de inclinación multi-posición (10 posiciones). Defina la inclinación deseada en función de la orientación elegida.



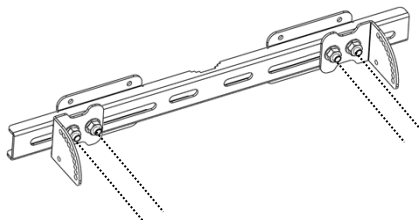
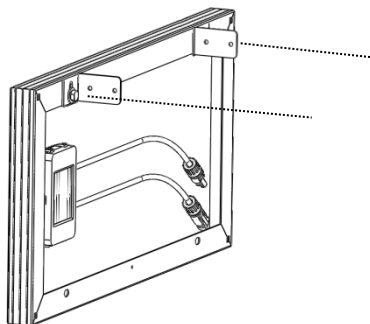
Rendimiento eléctrico en función de la inclinación y de la orientación panel				
	0°	30°	60°	90°
<b>Est</b>	93%	90%	78%	55%
<b>Sud-Est</b>	93%	96%	88%	66%
<b>Sud</b>	93%	100%	91%	68%
<b>Sud Ouest</b>	93%	96%	88%	66%
<b>Ouest</b>	93%	90%	78%	55%

- Fije su panel en función de la inclinación elegida.



## UNIFIX 20 - Fijación sobre un mástil redondo (diam 20 hasta 60mm)

- Ahora apriete las 6 tuercas pre-Aprietadas.



## GARANTÍA

La garantía cubra todo defecto o todo vicio de fabricación durante 1 año, a partir de la fecha de compra (piezas y mano de obra)

La garantía no cubre:

- el desgaste normal de las piezas

En caso de avería, devuelva el aparato a su distribuidor, con:

- un justificado de compra con fecha (tiquete de caja central, factura, ...)
- una nota explicativa de la avería

**Cuidado: nuestro Servicio Postventa no acepta devoluciones a portes debidos.**

Después la garantía, nuestro Servicio Postventa asegura las reparaciones después aceptación de un presupuesto.

Contacto SAV :

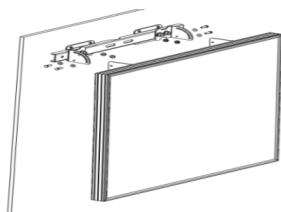
UNITECK  
3 Avenue de l'Europe  
34310 Montady  
France  
mail: [sav@uniteck.fr](mailto:sav@uniteck.fr)  
Fax: +33 (0)4 88 04 72 20

Gentile cliente, la ringraziamo per il suo acquisto di uno dei nostri prodotti UNITECK. La preghiamo di prendere conoscenza attentamente di tutte le istruzioni, prima di utilizzare il prodotto.

## DESCRIZIONE

I supporti Unifix sono stati progettati specialmente per fissare i vostri pannelli fotovoltaici Unisun **o equivalenti (cfr parte pannelli compatibili):**

- Unifix 20 per i vostri pannelli Unisun 10.12M / 20.12M / 20.24M



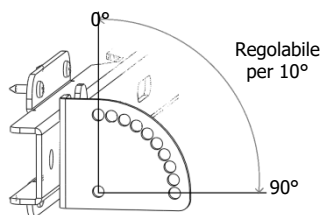
UNIFIX 20

Semplici da installare, possono essere fissati :

- su una superficie piana rigida orizzontalmente o verticalmente (ex: muro, suolo cemento, ossatura in legno).
- su palo tondo con un diametro da 40 a 60 mm (staffa fornita)
- su pali per segnaletica utilizzando delle staffe con viti M8

Grazie alla loro struttura in acciaio zincato e i loro viti in acciaio inossidabile resistente alla corrosione, sono perfettamente adatti per un uso esterno.

Dotati del sistema d'inclinazione multi posizione, i supporti Unifix vi permettono di ottimizzare la vostra efficienza in funzione dell'orientamento scelto.



Efficienza elettrica in funzione dell'inclinazione e dell'orientamento pannello				
	0°	30°	60°	90°
<b>Est</b>	93%	90%	78%	55%
<b>Sud-Est</b>	93%	96%	88%	66%
<b>Sud</b>	93%	100%	91%	68%
<b>Sud Ovest</b>	93%	96%	88%	66%
<b>Ovest</b>	93%	90%	78%	55%

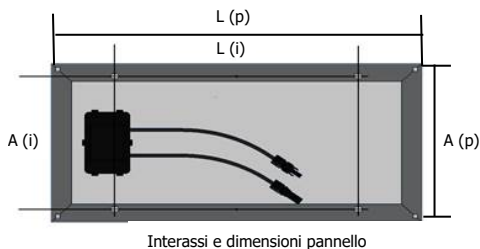
Per effettuare il collegamento pannello/regolatore/batteria, vi raccomandiamo di utilizzare il kit pronto all'uso Uniconnect 1.6 che ottimizza la vostra efficienza elettrica e semplifica il montaggio (kit collegamento 1 pannello).

## UNIFIX 20

### PANNELLI COMPATIBILI

Grazie al loro design basato sull'uso di fori oblunghi, Unifix permette il fissaggio di differenti pannelli del mercato.

Si può fissare sull'Unifix 20, 1 pannello, con interassi e dimensioni pannelli indicati di cui sotto.



	Dim supporto		Numero di pannelli			Interassi per il fissaggio di ogni pannello (in mm)		Dimensioni pannello max		Peso totale max pannelli (in Kg)
	L	A	x1	x2	x3	L (i)	H (i)	L (p)	A (p)	
<b>Unifix 20</b>	550	50	•			80 > 505	100 > 300	Nessun max	400	3

### RACCOMANDAZIONI

Montare i supporti Unifix solo su superfici che hanno la capacità di sopportare il loro peso. Tenere conto del peso aggiuntivo del pannello

Supporto	Pannello
Unifix 20 = 1,4 kg	Unisun 10.12M / 20.12M / 20.24M = 1.3kg / 2.kg / 2.kg

**Fissaggio** : Per evitare che si accumuli una grande quantità di neve dietro il sensore, installare una griglia fermaneve.








La disposizione dei sensori influenza l'efficienza elettrica. Scegliere l'inclinazione e l'orientamento più ottimali in funzione del vostro ambiente. Evitare le zone ombreggiate o che certi oggetti nascondano il pannello (ex. Albero)

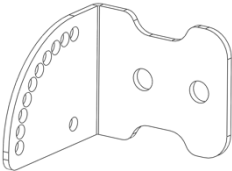
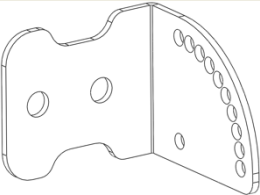
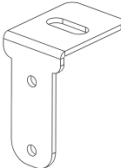
### ISTRUZIONI DI SICUREZZA

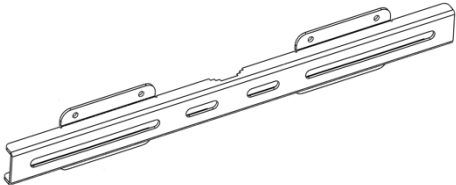
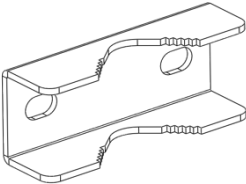
- Prendere le misure adeguate per prevenire gli accidenti durante i vostri lavori di montaggio.
- Se il supporto e il materiale di montaggio sono esposti al sole per un lungo periodo di tempo, esiste un rischio di ustione. Proteggetevi.
- Alla fine dei lavori, verificare che i vostri supporti e pannelli siano ben fissati.

## UNIFIX 20 - COMPOSIZIONE

### LISTA DEI PEZZI

						
M8x100 <b>x2</b>	M8x20 <b>x6</b>	M5x16 <b>x4</b>	D8 <b>x8</b>	D5 <b>x4</b>	M8 <b>x8</b>	M5 <b>x4</b>

		
N°1 <b>x1</b>	N°2 <b>x1</b>	N°3 <b>x2</b>

	
N°4 <b>x1</b>	N°13 <b>x1</b>

### Coppia di serraggio raccomandata

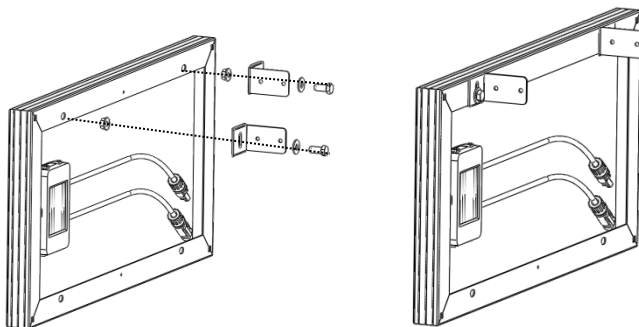
Vite	Coppia
M5	5,10 Nm
M 6	8,80 Nm
M 8	21,50 Nm
M 10	44,00 Nm

Nb. Coefficiente di attrito medio  $\mu=0,20$  / Serraggio al 50% del limite elastico






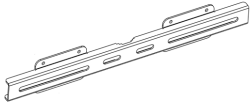
## UNIFIX 20 – PREPARAZIONE PRIMA DEL MONTAGGIO

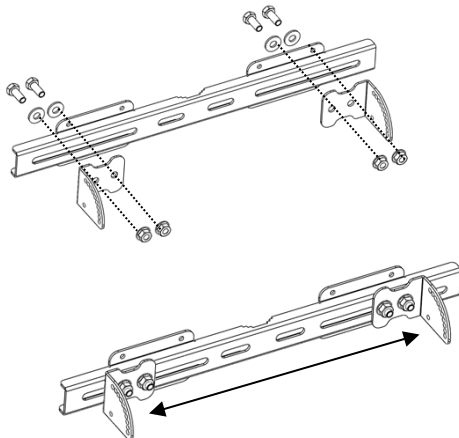
- Fissare i 2 pezzi n°3 sul telaio del vostro pannello fotovoltaico Unisun. Preserrare i dadi. Il serraggio definitivo sarà realizzato alla fine del montaggio.

	M8x20 <b>x2</b>
	D8 <b>x2</b>
	M8 <b>x2</b>
	N°3 <b>x2</b>



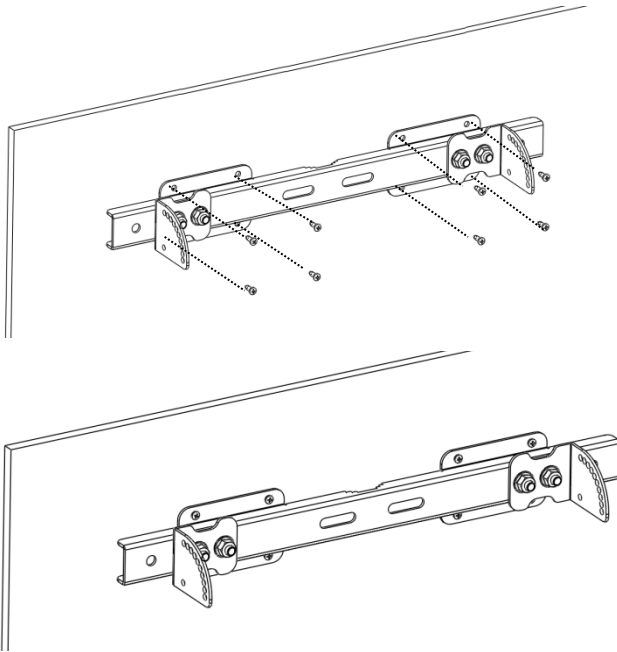
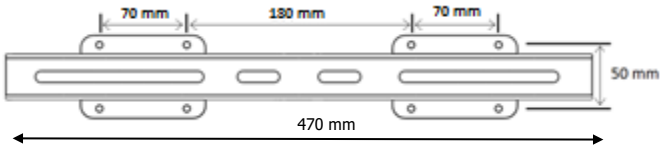
- Fissare i pezzi n°1 e 2 sul pezzo n°4. Posizionare i pezzi 1 e 2 in funzione della dimensione del vostro pannello fotovoltaico. Preserrare i dadi. Il serraggio definitivo sarà realizzato alla fine del montaggio.

	M8x20 <b>x4</b>
	D8 <b>x4</b>
	M8 <b>x4</b>
	N°1 <b>x1</b>
	N°2 <b>x1</b>
	N°4 <b>x1</b>

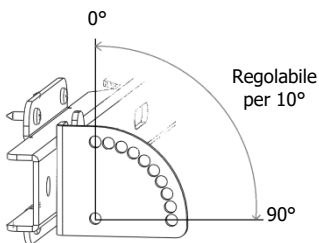


## UNIFIX 20 - FISSAGGIO A MURO/SUOLO/TETTO

- Fissare il vostro supporto con 8 viti adatte alla vostra superficie (viti e tasselli non forniti).



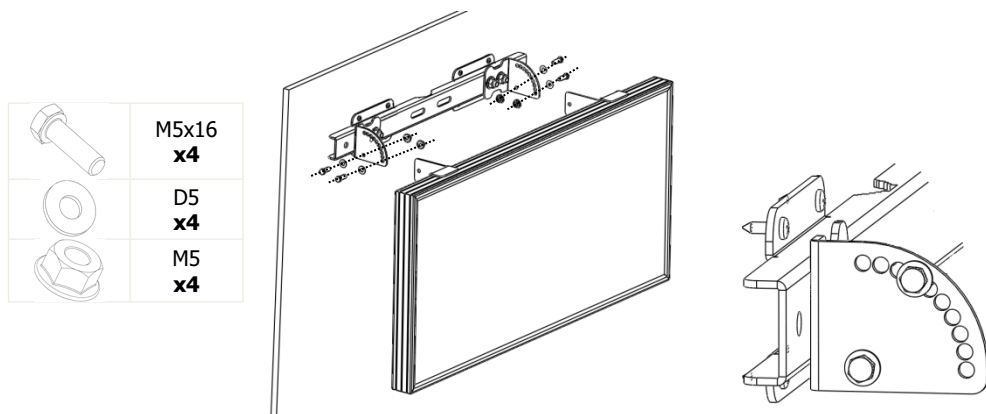
- Unifix dispone di un sistema d'inclinazione multi posizione. (10 posizioni). Scegliete l'inclinazione in funzione dell'orientamento scelto.



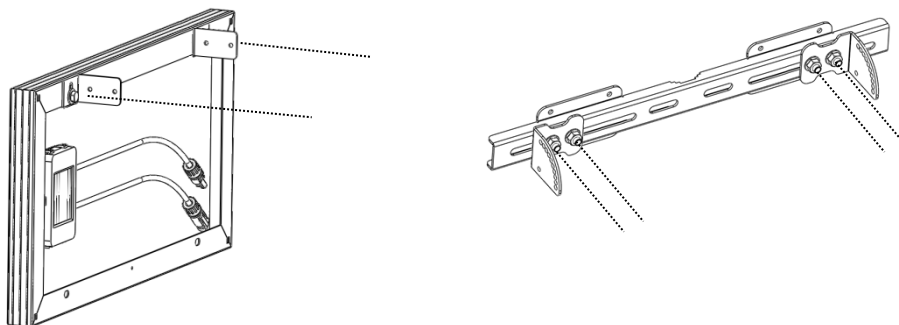
Efficienza elettrica in funzione dell'inclinazione e dell'orientamento pannello				
	0°	30°	60°	90°
<b>Est</b>	93%	90%	78%	55%
<b>Sud-Est</b>	93%	96%	88%	66%
<b>Sud</b>	93%	100%	91%	68%
<b>Sud Ovest</b>	93%	96%	88%	66%
<b>Ovest</b>	93%	90%	78%	55%

## UNIFIX 20 – FISSAGGIO A MURO/SUOLO/TETTO

- Fissare il vostro pannello sul sistema d'inclinazione

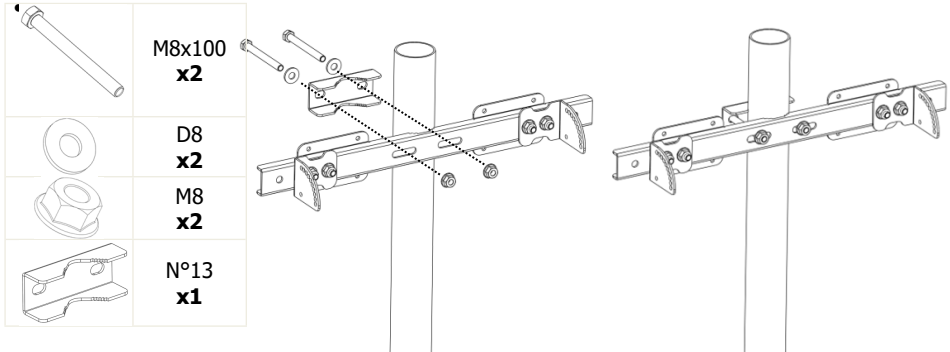


- Adesso, serrare i 6 dadi che sono stati preserrati precedentemente.

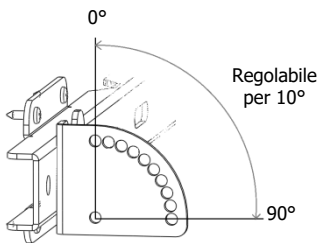


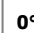



## UNIFIX 20 FISSAGGIO SU PALO TONDO (DIAM. 40 A 60 MM)

- Fissare il supporto sul palo grazie a 2 staffe e viti M8 (per fissaggio su palo per segnaletica, utilizzare le staffe corrispondenti al palo utilizzato, staffe non fornite).

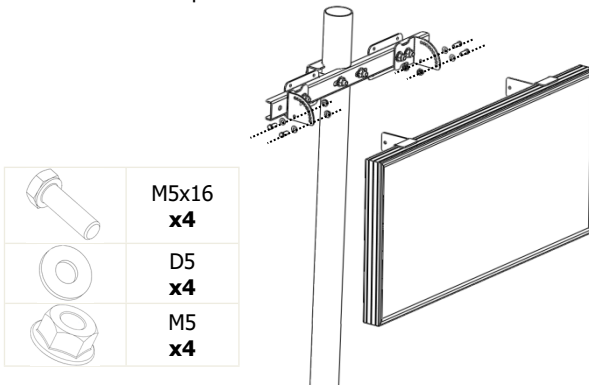


- Unifix dispone di sistema d'inclinazione multi posizione. (10 posizioni). Scegliete l'inclinazione desiderata in funzione dell'orientamento scelto.



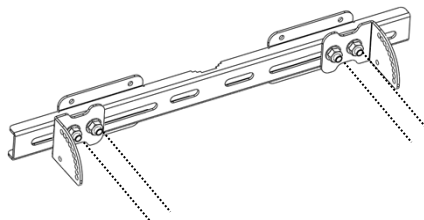
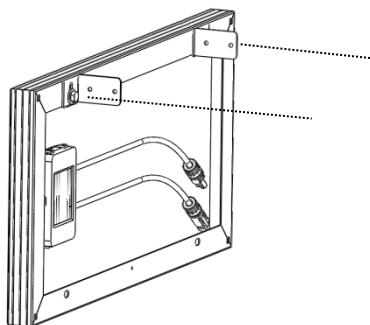
Efficienza elettrica in funzione dell'inclinazione e dell'orientamento pannello				
	0° 	30° 	60° 	90° 
<b>Est</b>	93%	90%	78%	55%
<b>Sud-Est</b>	93%	96%	88%	66%
<b>Sud</b>	93%	100%	91%	68%
<b>Sud Ovest</b>	93%	96%	88%	66%
<b>Ovest</b>	93%	90%	78%	55%

- Fissare il vostro pannello in funzione dell'inclinazione scelta.



## UNIFIX 20 - FISSAGGIO SU PALO TONDO (DIAM 40 À 60MM)

- Adesso, serrare i 6 dadi che sono stati preserrati precedentemente.



## GARANZIA

La garanzia copre difetti o vizi di fabbricazione per 1 anno, a partire dalla data di acquisto (pezzi e manodopera).

La garanzia non copre :

- la normale usura dei pezzi
- scorretto montaggio

In caso di difetto, restituire il prodotto al vostro distributore, con, in allegato :

- una prova di acquisto datata (scontrino, fattura...)
- una nota che spiega il difetto

Attenzione : il nostro servizio post vendita non accetta restituzioni porto assegnato

Dopo la scadenza della garanzia, il nostro servizio post vendita garantisce i ripari dopo accettazione di un preventivo.

Contatto servizio post vendita :

Uniteck-

3 Avenue de l'Europe

34310 Montady

France

mail: [sav@uniteck.fr](mailto:sav@uniteck.fr)

Fax: +33 (0)4 88 04 72 20