

# UNIFIX

20S / 50S



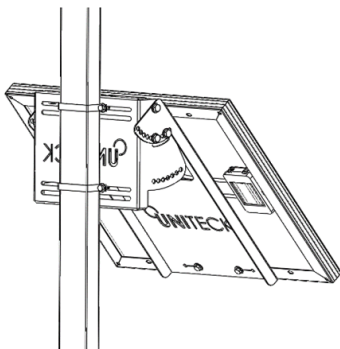
- FR** Le support signalisation p.2-5
- EN** The signage bracket p.6-9
- ES** El soporte señalización p.10-13
- IT** Il supporto per segnaletica p.14-17

Cher client, nous vous remercions pour votre achat de l'un de nos produits Uniteck. Veuillez lire avec attention toutes les instructions avant d'utiliser le produit.

## UNIFIX 20S / 50S

Les supports Unifix ont été conçus spécialement pour fixer vos panneaux photovoltaïques Unisun :

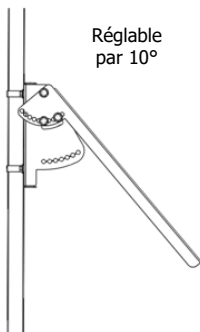
- Unifix 20 S : Unisun 10.12M / 10.24M / 20.12M / 20.24M
- Unifix 50 S : Unisun 30.12M / 50.12M / 55.12BC







Simple à installer, ils se fixent sur mâts de signalisation utilisant des brides avec visserie M8 (bride non fournie).

Grâce à leur structure en Alu et leur visserie en inox résistant à la corrosion, ils sont parfaitement adaptés pour un usage en extérieur.

Dotés du système d'inclinaison multi-position, les supports Unifix vous permettent d'optimiser vos performances en fonction de l'orientation choisie.



**Performance électrique en fonction de l'inclinaison et de l'orientation panneau**

	0° 	30° 	60° 	90° 
<b>Est</b>	93%	90%	78%	55%
<b>Sud-Est</b>	93%	96%	88%	66%
<b>Sud</b>	93%	100%	91%	68%
<b>Sud Ouest</b>	93%	96%	88%	66%
<b>Ouest</b>	93%	90%	78%	55%

Pour réaliser la connexion panneau/régulateur/batterie, nous vous recommandons d'utiliser le kit prêt à l'emploi Uniconnect 1.6 qui optimise vos performances électriques et simplifie le montage (kit de connexion 1 panneau).

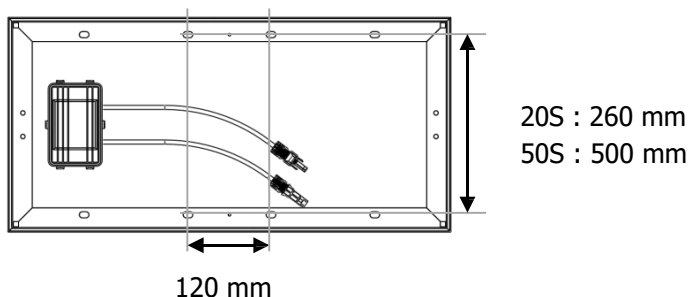
Un angle de 30° est très courant pour les applications en France tout au long de l'année. Si votre utilisation est saisonnière, préférez 50°

## UNIFIX 20S / 50S

Unifix 20 S et 50 S sont conçus pour résister à des vents de 100 Km/h en continu et 130 Km/h ponctuellement.

### PANNEAUX COMPATIBLES

Unifix 20S et 50S acceptent 1 panneau avec 4 perçages du cadre selon les entraxes suivants :



### RECOMMANDATIONS

Montez les supports Unifix uniquement sur des surfaces présentant une portance suffisante. Tenez compte de la charge supplémentaire avec panneau :

Support	Panneau
Unifix 20S = 1,6 kg	Unisun 10.12M / 10.24M / 20.12M / 20.24M = 1,3kg / 1,3kg / 2,kg / 2,kg
Unifix 50S = 3,0kg	Unisun 30.12M / 50.12M / 55.12BC = 3,1kg / 4,1kg / 3,8kg

**Fixation** : pour éviter que de grandes quantités de neige ne s'accumulent derrière le capteur, installez en amont des grilles d'arrêt appropriées.

La disposition des capteurs influence vos performances électriques. Choisissez l'inclinaison et l'orientation la plus optimale en fonction de votre environnement. Évitez les zones d'ombre ou que certains objets ne soient source d'ombre (ex. arbre)

Avant toute fixation et connexion, veuillez respecter :

- Les distances maximums indiquées ci-dessous entre chaque élément.
- L'ordre de raccordement

### CONSIGNES DE SÉCURITÉ

- Prenez les mesures appropriées pour prévenir les accidents pendant vos travaux de montage.
- Si le support et le matériel de montage sont exposés aux rayons du soleil pendant une longue période, il y a un risque de brûlure. Protégez-vous.
- A la fin des travaux, vérifiez que vos supports et panneaux soient bien fixés

## UNIFIX 20S / 50S

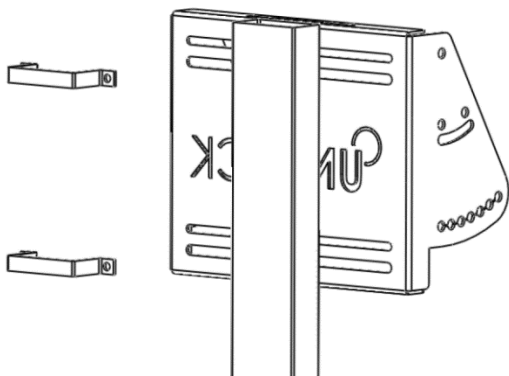
Simple à installer, Unifix 20S/50S se fixe soit :

- sur un mat de signalisation (rond, carré ou rectangulaire)
- sur mât rond d'un diamètre de 40 à 60 mm

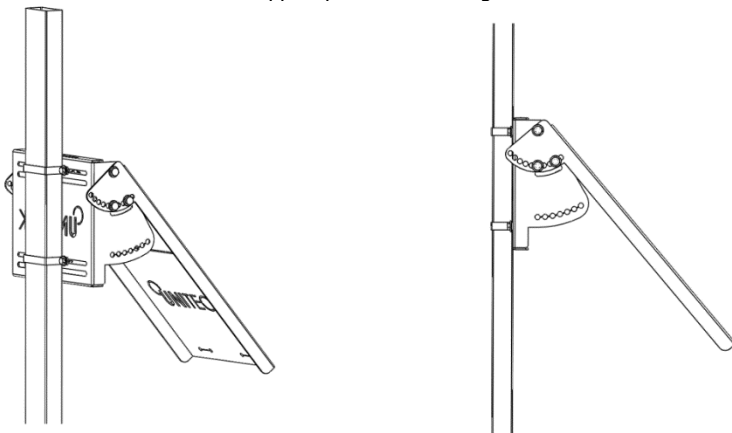
<b>Couple de serrage préconisé</b>	
<b>Vis</b>	<b>Couple</b>
M5	5,10 Nm
M 6	8,80 Nm
M 8	21,50 Nm
M 10	44,00 Nm

Nb. Coefficient de frottement moyen  $\mu=0,20$  / Serrage à 50% de la limite élastique

- Fixez la platine sur votre mat grâce à 2 brides et les vis adaptées. Le support accepte des brides aux visseries M8 ou M10.

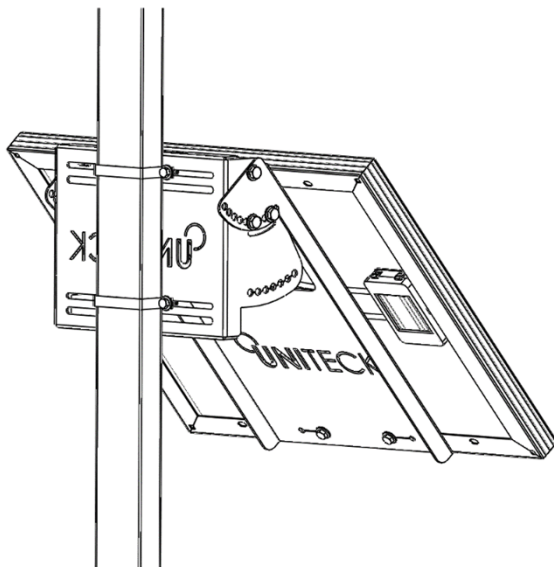


- Fixez ensuite le support panneau solaire grâce à 6 Vis M10.



## UNIFIX 20S / 50S

- Fixez votre panneau solaire grâce à 4 vis M8.



- Vérifiez le serrage de toutes les vis et écrous.

## GARANTIE

La garantie couvre tout défaut ou vice de fabrication pendant 1 an, à compter de la date d'achat (pièces et main d'œuvre).

La garantie ne couvre pas :

- l'usure normale des pièces
- les erreurs de montage

En cas de défauts, retournez le produit à votre distributeur, en y joignant :

- un justificatif d'achat daté (ticket de sortie de caisse, facture...)
- une note explicative du défaut.

Attention : notre SAV n'accepte pas les retours en port dû.

Après la garantie, notre SAV assure les réparations après acceptation d'un devis.

Contact SAV :

UNITECK

3 Avenue de l'Europe

34310 Montady

France

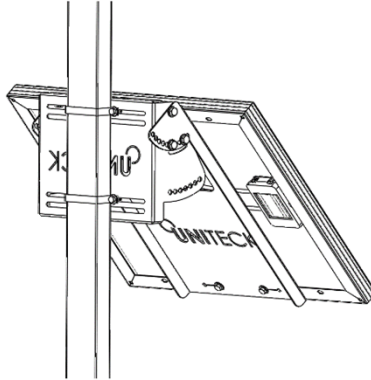
mail: [sav@uniteck.fr](mailto:sav@uniteck.fr)

Dear customer, thank you for purchasing one of our Uniteck products. Please read all the instructions carefully and thoroughly before using the product.

**UNIFIX 20S / 50S**

Unifix supports have been specially designed to mount your Unisun photovoltaic panels :

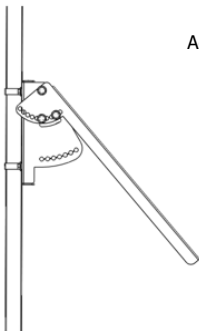
- Unifix 20 S : Unisun 10.12M / 10.24M / 20.12M / 20.24M
- Unifix 50 S : Unisun 30.12M/50.12M / 55.12BC







Easy to install, they are fixed on signal masts using flanges with M8 screws (flange not supplied).

Thanks to their aluminium structure and corrosion-resistant stainless steel screws, they are ideal for outdoor use.

Equipped with a multi-position tilting system, Unifix brackets allow for an optimization of your panel's performance depending on the chosen orientation.



Adjustable by 10°

Electrical performance depending on tilt and panel orientation				
	0° 	30° 	60° 	90° 
<b>East</b>	93%	90%	78%	55%
<b>South east</b>	93%	96%	88%	66%
<b>South</b>	93%	100%	91%	68%
<b>South west</b>	93%	96%	88%	66%
<b>West</b>	93%	90%	78%	55%

To connect the the panel / regulator / battery, we recommend that you use the Uniconnect 1.6 ready-to-use kits that optimizes your electrical performance and simplifies installation (kit for connecting 1 panel)

A 30° angle is very common for applications in France throughout the year.  
If your use is seasonal, prefer 50°.

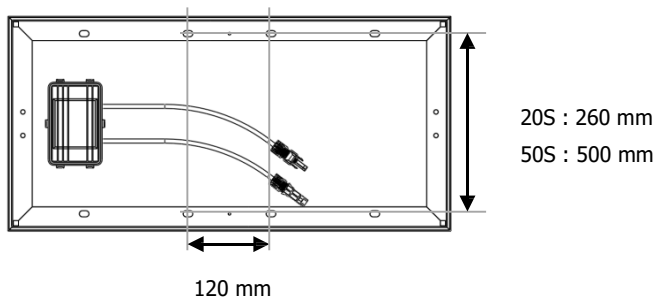
## UNIFIX 20S / 50S

Unifix 20 S and 50 S are designed to withstand winds of 100 Km/h at all time and up to 130 Km/h occasionally.

### PANEL COMPATIBILITY

With the design based on the use of Oblong drilling, Unifix can be used with different kind of panels on the market.

Unifix 20S and 50S are meant to fix 1 panel only, with the spacings and dimensions of panels as indicated below.



### RECOMMENDATIONS

Mount Unifix brackets only on surfaces with sufficient bearing capacity. Consider the additional load with the panel:

Support	Panel
Unifix 20S = 1,6 kg	Unisun 10.12M / 10.24M / 20.12M / 20.24M = 1.3kg / 1,3kg / 2.kg / 2.kg
Unifix 50S = 3,0kg	Unisun 30.12M / 50.12M / 55.12BC = 3,1kg / 4,1kg / 3,8kg

**Fastening:** to prevent large quantities of snow from accumulating behind the sensor, install appropriate barrier grids.

The position of the solar panel influences your electrical production. Choose the most optimal inclination and orientation to suit your environment. Avoid shaded areas or objects that are a source of shadow (eg tree)

Before attaching and connecting, please observe:

- the maximum distances between each element shown below.
- connecting order

## SAFETY INSTRUCTIONS

- Take the appropriate measures to prevent accidents during your mounting steps.
- If the bracket and the mounting tools are exposed to sunlight for a long period, there is a risk of getting burnt. Make sure to protect yourself accordingly.
- When finished, check and ensure that all of your brackets and panels are fixed properly.

## UNIFIX 20 S AND 50 S

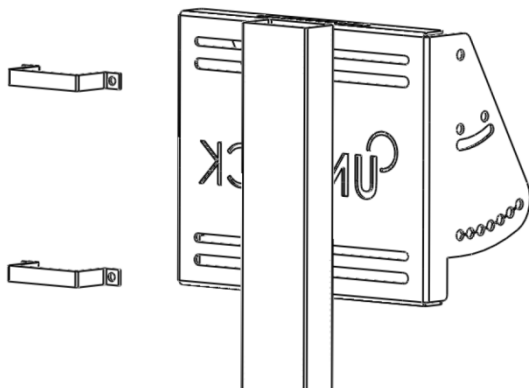
Easy to install, Unifix 20S/50S can be fixed either :

- on a signal mast (round, square or rectangular)
- on round mast with a diameter of 40 to 60 mm

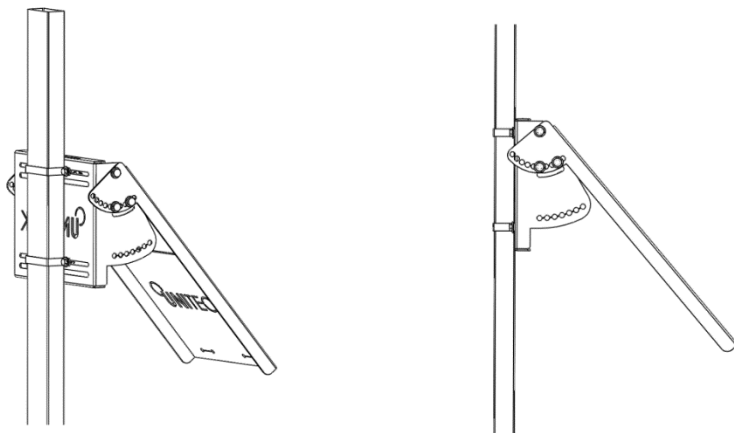
Recommended tightening torque	
Dia	Screws
M5	5,10 Nm
M 6	8,80 Nm
M 8	21,50 Nm
M 10	44,00 Nm

Nb. Average coefficient of friction  $\mu=0.20$  / 50 % tightening of the yield strength

- Attach the plate to your mast with 2 flanges and the appropriate screws. The bracket accepts flanges with M8 or M10 bolts.

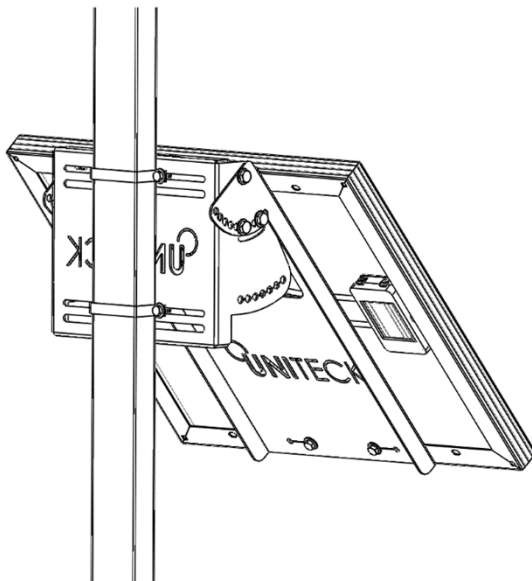


- Then fix the solar panel holder with 6 M10 screw



## UNIFIX 20 S AND 50 S

- Fasten your solar panel with 4 M8 screws.



- Check all bolts and nuts for tightness.

## WARRANTY

The warranty covers any defect, manufacturing flaws for 1 year from the date of its purchase (Pieces and workforce).

Warranty does not cover:

- normal wear of parts
- faulty mounting of bracket

In case of failure, return the product to your distributor by attaching:

- the dated proof of purchase (receipt, bill...)
- explanatory note of the failure

Caution: Our after-sales service does not accept carriage forward/ collected returns.

After the warranty, our after-sales service ensures repairs after acceptance of a quotation.

After-sales service contact :

UNITECK

3 Avenue de l'Europe

34310 Montady

France

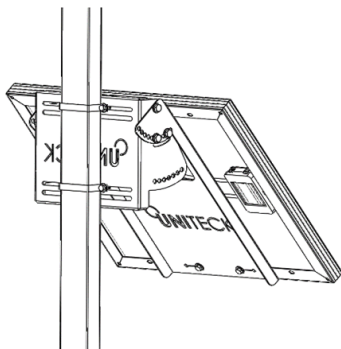
E-mail : [sav@uniteck.fr](mailto:sav@uniteck.fr)

Estimado cliente, gracias por comprar nuestro producto Uniteck. Por favor lea con cuidado todas las instrucciones antes de usar el producto

## UNIFIX 20S / 50S

Los soportes Unifix están concebidos especialmente para fijar sus paneles Unisun:

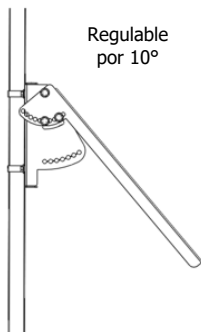
- Unifix 20 S : Unisun 10.12M / 10.24M / 20.12M / 20.24M
- Unifix 50 S : Unisun 30.12M / 50.12M / 55.12BC



Fáciles de instalar, se fijan a los mástiles de señalización mediante bridas con tornillos M8 (brida no suministrada).

Gracias a su arquitectura en acero galvanizado y su tornillería en Inox resistente a la corrosión, están perfectamente adaptados para un uso exterior.

Dotados del sistema de inclinación multi posición, los soportes Unifix le permite optimizar sus rendimientos en función de la orientación elegida



Rendimiento eléctrico en función de la inclinación y de la orientación panel				
	0°	30°	60°	90°
<b>Este</b>	93%	90%	78%	55%
<b>Sur-Este</b>	93%	96%	88%	66%
<b>Sur</b>	93%	100%	91%	68%
<b>Sur Oeste</b>	93%	96%	88%	66%
<b>Oeste</b>	93%	90%	78%	55%

Para realizar la conexión panel/regulador/batería, le recomendamos usar los kits listos para el uso Uniconnect 1.6 conexión 1 panel que optimizan sus rendimientos eléctricos y simplifican el montaje (kit de conexión 1 panel).

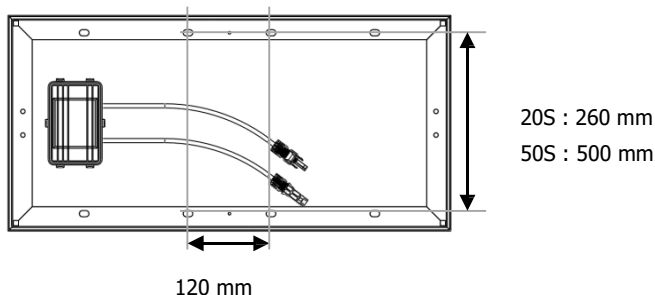
Un ángulo de 30° es muy común para aplicaciones en Francia durante todo el año. Si su uso es estacional, prefiera 50°.

## UNIFIX 20S / 50S

Unifix 20 S y 50 S están diseñados para soportar vientos de 100 km/h continuos y 130 km/h ocasionales.

### PANELES COMPATIBLES

Unifix 20S y 50S aceptan 1 panel con 4 agujeros de marco a las siguientes distancias:



### RECOMENDACIONES

Fije los soportes Unifix únicamente sobre superficies con una sustentación suficiente. Tenga en cuenta la carga adicional del panel:

Support	Panel
Unifix 20S = 1,6 kg	Unisun 10.12M / 10.24M / 20.12M / 20.24M = 1,3kg / 1,3kg / 2.kg / 2.kg
Unifix 50S = 3,0kg	Unisun 30.12M / 50.12M / 55.12BC = 3,1kg / 4,1kg / 3,8kg

**Fijación:** para evitar que importantes cantidades de nieve se acumulan detrás del sensor, primero instale una rejilla apropiada para parar la nieve.

La disposición de los sensores influye sus rendimientos eléctricos. Elija una inclinación y una orientación óptima en función de su medio ambiente. Evite las zonas de sombra o que algunos objetos estén origen de sombra (ej.: árbol)

Antes toda fijación y conexión, por favor respete:

- las distancias máximas indicadas más abajo entre cada elemento
- el orden de conexión

### CONSIGNAS DE SEGURIDAD

- Tome las medidas apropiadas para prevenir los accidentes durante sus trabajos de montaje.
- Si el soporte y equipamiento de montaje están expuestos a los rayos del sol durante una larga duración, hay un riesgo de quemadura. Protéjase.
- En fin de los trabajos, verifique que sus soportes y paneles están bien fijados.

## UNIFIX 20S / 50S

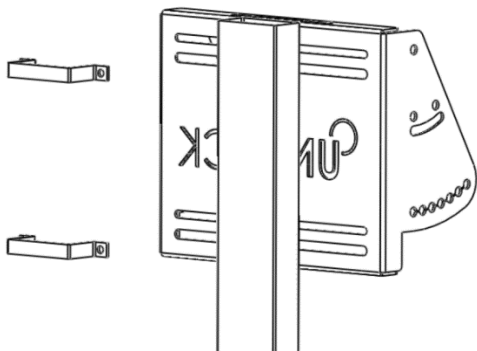
Fácil de instalar, Unifix 20S/50S puede ser fijo:

- en un mástil de señalización (redondo, cuadrado o rectangular)
- en mástil redondo de 40 a 60 mm de diámetro

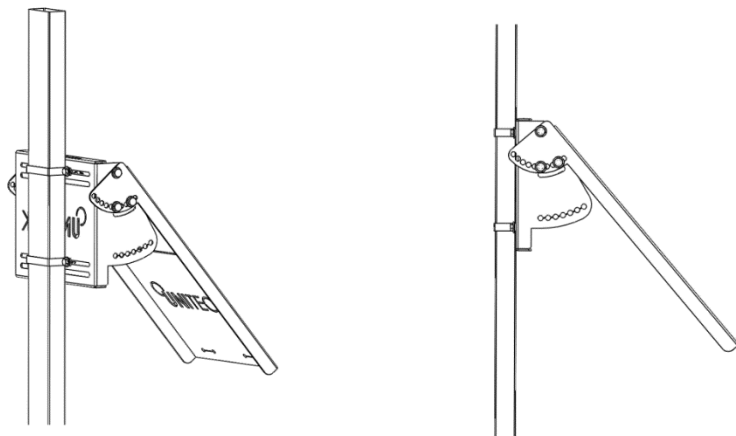
Par de apriete recomendado	
Tornillo	Par
M5	5,10 Nm
M 6	8,80 Nm
M 8	21,50 Nm
M 10	44,00 Nm

Nb. Coeficiente de fricción medio  $\mu=0,20$  / Presión al 50% de la limita elástica

- Fije la placa a su mástil con 2 bridas y los tornillos apropiados. El soporte acepta bridas para tornillos M8 o M10.

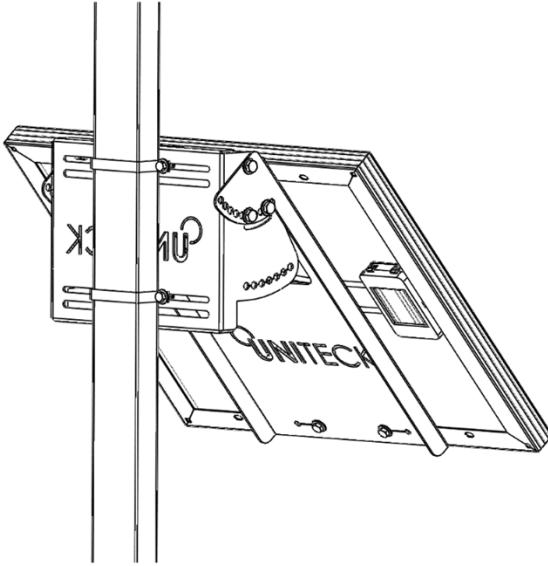


- A continuación, fije el soporte del panel solar con 6 tornillos M10.



## UNIFIX 20S / 50S

- Asegure su panel solar con 4 tornillos M8.
- Compruebe que todos los tornillos y tuercas estén bien apretados.



## GARANTIE

La garantía cubre todo defecto o todo vicio de fabricación durante 1 año, a partir de la fecha de compra (piezas y mano de obra)

La garantía no cubre :

- el desgaste normal de las piezas
- los errors de montaje

En caso de avería, devuelva el aparato a su distribuidor, con :

- un justificado de compra con fecha (tiquete de caja central, factura, ...)
- una nota explicativa de la avería

**Cuidado : nuestro Servicio Postventa no acepta devoluciones a portes debidos.**

Después la garantía, nuestro Servicio Postventa asegura las reparaciones después aceptación de un presupuesto.

Contacto SAV :

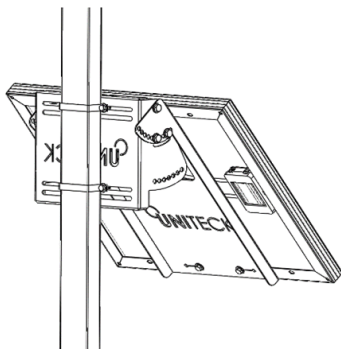
UNITECK  
3 Avenue de l'Europe  
34310 Montady  
France  
mail: [sav@uniteck.fr](mailto:sav@uniteck.fr)

Gentile cliente, la ringraziamo per il suo acquisto di uno dei nostri prodotti UNITECK. La preghiamo di prendere conoscenza attentamente di tutte le istruzioni, prima di utilizzare il prodotto.

## UNIFIX 20S / 50S

I supporti Unifix sono stati progettati specialmente per fissare i vostri pannelli fotovoltaici Unisun :

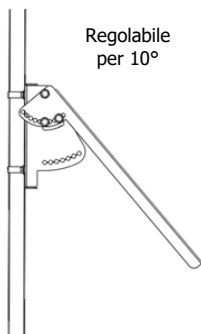
- Unifix 20 S : Unisun 10.12M / 10.24M / 20.12M / 20.24M
- Unifix 50 S : Unisun 30.12M / 50.12M / 55.12BC


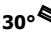




Semplici da installare, si fissano su pali per segnaletica con staffe e viti M8 (staffe non fornite).

Grazie alla loro struttura in alluminio e le sue viti in acciaio inossidabile resistente alla corrosione, sono perfettamente adatti per un uso esterno.

Dotati del sistema d'inclinazione multi posizione, i supporti Unifix vi permettono di ottimizzare la vostra efficienza elettrica in funzione dell'orientamento scelto.



Efficienza elettrica in funzione dell'inclinazione e dell'orientamento pannello				
	0° 	30° 	60° 	90° 
<b>Est</b>	93%	90%	78%	55%
<b>Sud-Est</b>	93%	96%	88%	66%
<b>Sud</b>	93%	100%	91%	68%
<b>Sud Ovest</b>	93%	96%	88%	66%
<b>Ovest</b>	93%	90%	78%	55%

Per realizzare il collegamento pannello/regolatore/batteria, vi raccomandiamo di utilizzare il kit pronto all'uso Uniconnect 1.6 che ottimizza la vostra efficienza elettrica e semplifica il montaggio (kit di collegamento 1 pannello).

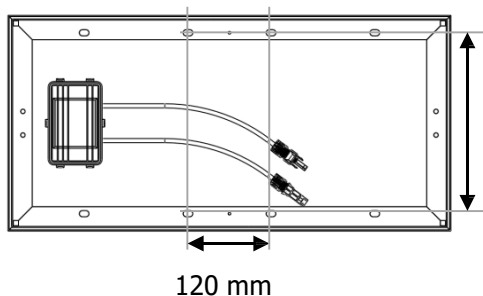
Un angolo di 30° è molto comune per applicazioni in Francia durante tutto l'anno. Se il vostro uso è stagionale, scegliere un angolo di 50°

## UNIFIX 20S / 50S

Unifix 20 S e 50 S sono progettati per resistere a venti di 100 Km/h continui e 130 Km/h occasionalmente.

### PANNELLI COMPATIBILI

Si può fissare sull'Unifix 20S e 50S 1 pannello con 4 forature del telaio secondo gli interessi seguenti:



20S : 260 mm

50S : 500 mm

120 mm

### RACCOMANDAZIONI

Montare i supporti Unifix solo su superfici che hanno la capacità di sopportare il loro peso. Tenere conto del peso aggiuntivo del pannello

Supporto	Pannello
Unifix 20S = 1,6 kg	Unisun 10.12M / 10.24M / 20.12M / 20.24M = 1.3kg / 1,3kg / 2.kg / 2.kg
Unifix 50S = 3,0kg	Unisun 30.12M / 50.12M / 55.12BC = 3,1kg / 4,1kg / 3,8kg

**Fissaggio** : per evitare che si accumuli una grande quantità di neve dietro il sensore, installare una griglia fermaneve.

La disposizione dei sensori influenza l'efficienza elettrica. Scegliere l'inclinazione e l'orientamento più ottimali in funzione del vostro ambiente. Evitare le zone ombreggiate o che certi oggetti nascondano il pannello (p.es: albero)

Prima del fissaggio e del collegamento, si prega di rispettare:

- Le distanzi massime indicate di cui sotto tra ogni elemento.
- L'ordine di collegamento.

### ISTRUZIONI DI SICUREZZA

- Prendete le misure adeguate per prevenire gli incidenti durante i vostri lavori di montaggio
- Se il supporto e il materiale di montaggio sono esposti al sole durante un lungo periodo di tempo, esiste un rischio di ustione. Protegetevi.
- Alla fine dei lavori, verificare che i supporti e pannelli siano ben fissati.

## UNIFIX 20S / 50S

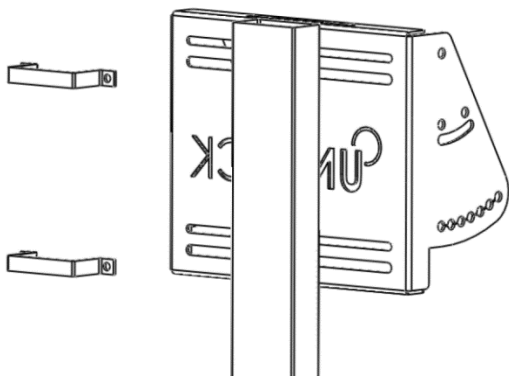
Semplice da installare, Unifix 20S/50S si può fissare :

- su un palo per segnaletica (tondo, quadrato o rettangolare)
- su un palo tondo, diametro da 40 a 60 mm

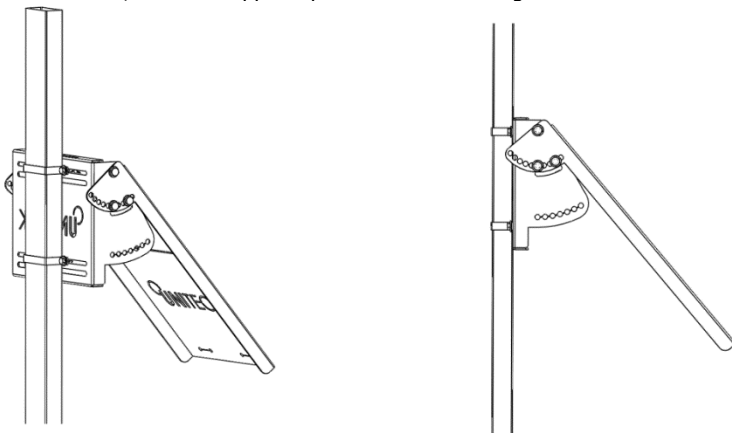
Coppia di serraggio raccomandata	
Vite	Coppia
M5	5,10 Nm
M 6	8,80 Nm
M 8	21,50 Nm
M 10	44,00 Nm

Nb. Coefficiente di attrito medio  $\mu=0,20$  / Serraggio al 50% del limite elastico

- Fissare la piastra sul vostro palo grazie a 2 staffe e viti adatte. Si può utilizzare con il supporto, staffe con viti M8 o M10

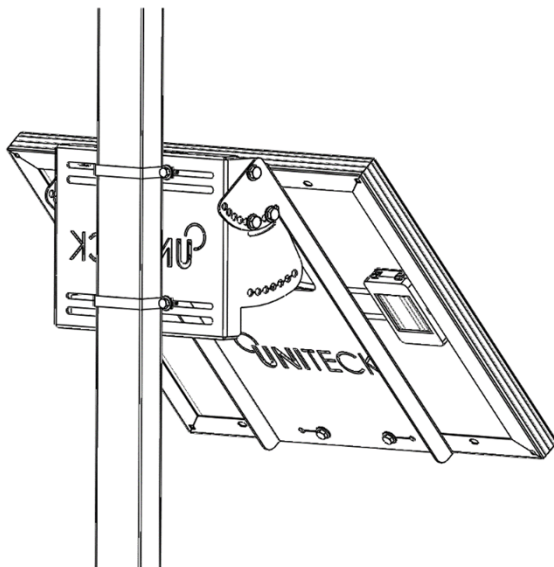


- Poi, fissare il supporto pannello fotovoltaico grazie a 6 viti M10



## UNIFIX 20S / 50S

- Fissare il vostro pannello fotovoltaico grazie a 4 viti M8.



- Controllare il serraggio di tutte le viti e tutti i dadi.

## GARANZIA

La garanzia copre difetti o vizi di fabbricazione per 1 anno, a partire dalla data di acquisto (pezzi e manodopera).

La garanzia non copre :

- la normale usura dei pezzi
- scorretto montaggio

In caso di difetto, restituire il prodotto al vostro distributore, con, in allegato :

- una prova di acquisto datata (scontrino, fattura...)
- una nota che spiega il difetto

Attenzione : il nostro servizio post vendita non accetta restituzioni porto assegnato

Dopo la scadenza della garanzia, il nostro servizio post vendita garantisce i ripari dopo accettazione di un preventivo.

Contatto servizio post vendita:

Uniteck- 3 Avenue de l'Europe

34310 Montady –

France

mail: [sav@uniteck.fr](mailto:sav@uniteck.fr)

Fax: +33 (0)4 88 04 72 20