

UNIFIX 100



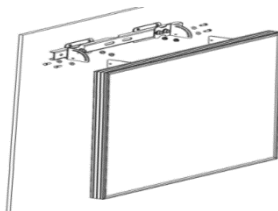
- FR** **Le support universel** (sol, mur, mât, ...) p.2-8
- EN** **The universal mounting bracket** (floor, wall, masts) p.9-15
- ES** **El soporte universal** (suelo, pared, mástil,...) p.16-22
- IT** **Il supporto universale** (suolo, muro, palo ...) p.23-30

Cher client, nous vous remercions pour votre achat de l'un de nos produits Uniteck. Veuillez lire avec attention toutes les instructions avant d'utiliser le produit.

DESCRIPTION

Les supports Unifix ont été conçus spécialement pour fixer vos panneaux photovoltaïques Unisun **ou équivalents (cf partie panneaux compatibles)**:

- Unifix 100 pour vos panneaux Unisun 80.12M / 100.12M / 100.24M / 110.12BC



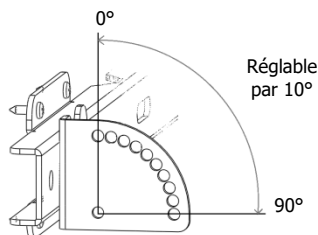
UNIFIX 100

Simple à installer, ils se fixent soit :

- sur une surface plane rigide à l'horizontale ou à la verticale (ex: mur, sol béton, ossature bois).
- sur mât rond d'un diamètre de 40 à 60 mm (bride fournie)
- sur mâts de signalisation utilisant des brides avec visserie M8

Grâce à leur structure en acier galvanisé et leur visserie en inox résistant à la corrosion, ils sont parfaitement adaptés pour un usage en extérieur.

Dotés du système d'inclinaison multi-position, les supports Unifix vous permettent d'optimiser vos performances en fonction de l'orientation choisie.



Performance électrique en fonction de l'inclinaison et de l'orientation panneau

	0°	30°	60°	90°
Est	93%	90%	78%	55%
Sud-Est	93%	96%	88%	66%
Sud	93%	100%	91%	68%
Sud Ouest	93%	96%	88%	66%
Ouest	93%	90%	78%	55%

UNIFIX 100

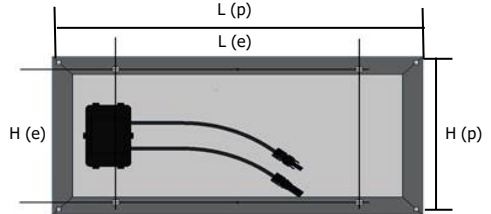
PANNEAUX COMPATIBLES

Grâce à leur design basé sur l'utilisation de perçage Oblong, Unifix permet la fixation de différents panneaux du marché.

Unifix 100 accepte 1 panneau, avec les entraxes et dimensions panneaux comme indiquées ci-dessous.



Système de fixation par oblong



Entraxe et dimensions panneau

	Dim support		Nbre de panneaux			Entraxes pour la fixation de chaque panneau (en mm)		Dimension panneau maxi		Poids Total maxi panneau (en Kg)
	L	H	x1	x 2	x 3	L (e)	H (e)	L (p)hh	H (p)	
Unifix 100	1070	550	•			340 > 885	180 > 510	pas de maxi	550	12

RECOMMANDATIONS

Montez les supports Unifix uniquement sur des surfaces présentant une portance suffisante. Tenez compte de la charge supplémentaire avec panneau :

Support	Panneau
Unifix 100 = 4,4 kg	Unisun 80.12M/ 100.12M / 100.24M / 110.12BC =6,3kg / 7,5kg / 7,5kg / 7kg

Fixation : pour éviter que de grandes quantités de neige ne s'accumulent derrière le capteur, installez en amont des grilles d'arrêt appropriées.

La disposition des capteurs influence vos performances électriques. Choisissez l'inclinaison et l'orientation la plus optimale en fonction de votre environnement. Evitez les zones d'ombre ou que certains objets ne soient source d'ombre (ex. arbre)

Avant toute fixation et connexion, veuillez respecter :

- Les distances maximums indiquées ci-dessous entre chaque élément.
- L'ordre de raccordement



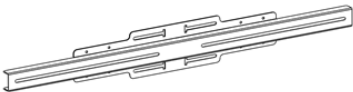


CONSIGNES DE SÉCURITÉ

- Prenez les mesures appropriées pour prévenir les accidents pendant vos travaux de montage.
- Si le support et le matériel de montage sont exposés aux rayons du soleil pendant une longue période, il y a un risque de brûlure. Protégez-vous.
- A la fin des travaux, vérifiez que vos supports et panneaux soient bien fixé

UNIFIX 100 - COMPOSITION

LISTE DES PIECES

			
M8x100 x4	M8x20 x20	D8 x 24	M8 x24

				
n°15 x2	n°16 x2	n°34 x1	n°14 x2	n°13 x2





Couple de serrage préconisé

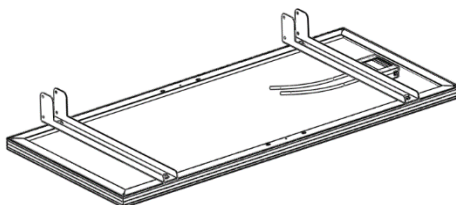
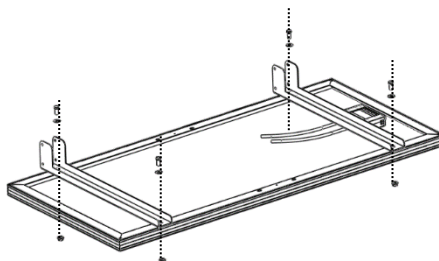
Vis	Couple
M5	5,10 Nm
M 6	8,80 Nm
M 8	21,50 Nm
M 10	44,00 Nm

Nb. Coefficient de frottement moyen $\mu=0,20$ / Serrage à 50% de la limite élastique

UNIFIX 100 - PRÉPARATION AVANT MONTAGE







- Assemblez les 2 pièces N°14 sur votre panneau photovoltaïque Unisun. Pré-serrez les écrous. Le serrage définitif sera réalisé à la fin de l'assemblage.

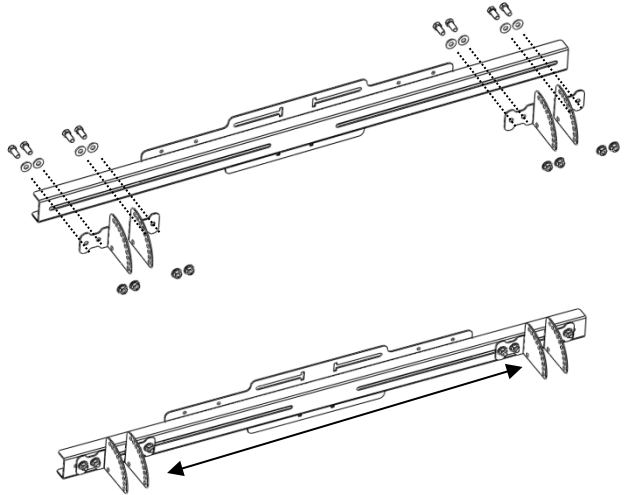
	M8x20 x4
	D8 x4
	M8 x4
	n°14 x2



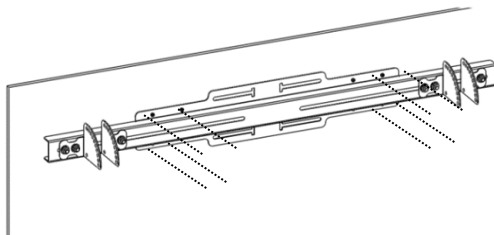
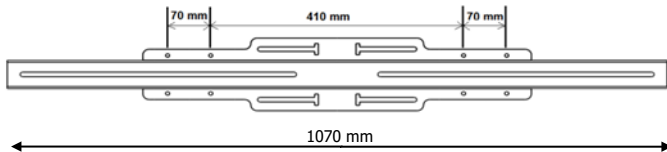
UNIFIX 100 - FIXATION MURALE/SOL/TOIT

- Fixez les pièces n°15 et 16 sur la pièce n°34. Positionnez les pièces 15 et 16 en fonction de la taille de votre panneau solaire. Pré-serrez les écrous. Le serrage définitif sera réalisé à la fin de l'assemblage.

	M8x20 x8
	D8 x8
	M8 x8
	n°15 x2
	n°16 x2
	n°34 x1

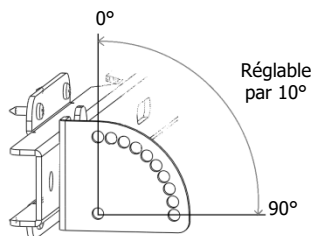


- Fixez votre support avec 8 vis adaptées à votre surface (vis et chevilles non fournies).



UNIFIX 100 - FIXATION MURALE/SOL/TOIT

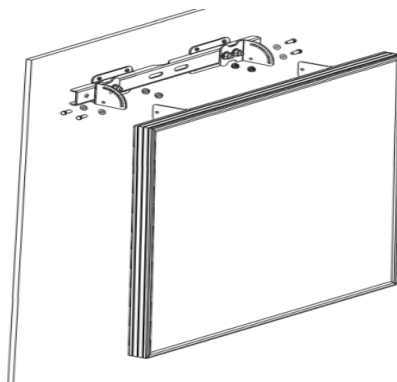
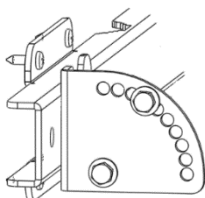
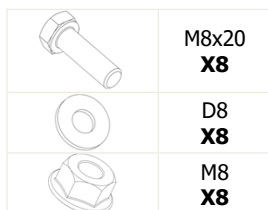
- Unifix dispose d'un système d'inclinaison multi-positions (10 positions). Définissez l'inclinaison souhaitée en fonction de l'orientation choisie.



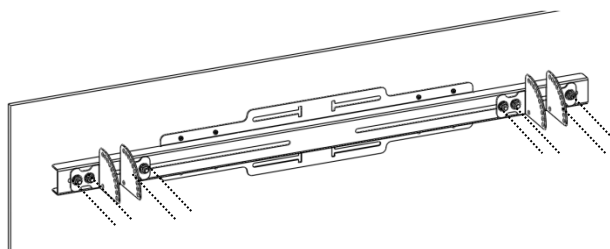
Performance électrique en fonction de l'inclinaison et de l'orientation panneau

	0°	30°	60°	90°
Est	93%	90%	78%	55%
Sud-Est	93%	96%	88%	66%
Sud	93%	100%	91%	68%
Sud Ouest	93%	96%	88%	66%
Ouest	93%	90%	78%	55%

- Fixez votre panneau sur le système d'inclinaison

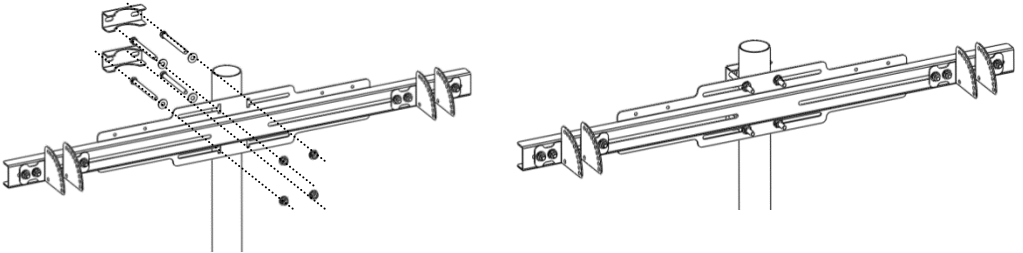


- Serrez maintenant les 8 écrous qui avaient été précédemment pré-vissés.

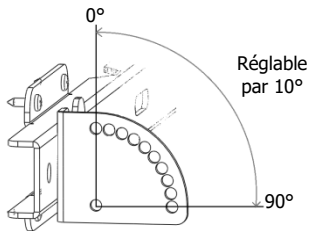


UNIFIX 100 - FIXATION SUR MÂT ROND (DIAM. 40 À 60 MM)

- Fixez le support au mât à l'aide de 2 brides et visserie M8 associée (pour fixation sur mât de signalisation, utiliser les brides correspondant au mât utilisé, brides non fournies).






- Unifix dispose d'un système d'inclinaison multi-positions (10 positions). Définissez l'inclinaison souhaitée en fonction de l'orientation choisie.

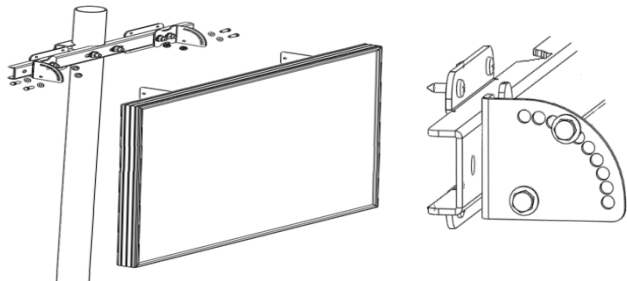


Performance électrique en fonction de l'inclinaison et de l'orientation panneau

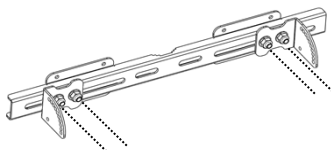
	0°	30°	60°	90°
Est	93%	90%	78%	55%
Sud-Est	93%	96%	88%	66%
Sud	93%	100%	91%	68%
Sud Ouest	93%	96%	88%	66%
Ouest	93%	90%	78%	55%

- Fixez votre panneau en fonction de l'inclinaison choisie.

	M8x20 X8
	D8 X8
	M8 X8



- Serrez maintenant les 8 écrous qui avaient été précédemment pré-visés.



GARANTIE

La garantie couvre tout défaut ou vice de fabrication pendant 1 an, à compter de la date d'achat (pièces et main d'œuvre).

La garantie ne couvre pas :

- l'usure normale des pièces
- les erreurs de montage

En cas de défauts, retournez le produit à votre distributeur, en y joignant :

- un justificatif d'achat daté (ticket de sortie de caisse, facture...)
- une note explicative du défaut.

Attention : notre SAV n'accepte pas les retours en port dû.

Après la garantie, notre SAV assure les réparations après acceptation d'un devis.

Contact SAV :

UNITECK

3 Avenue de l'Europe

34310 Montady

France

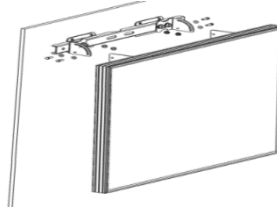
mail: sav@uniteck.fr

Dear customer, thank you for purchasing one of our Uniteck products. Please read all the instructions carefully and thoroughly before using the product.

UNIFIX 100

Unifix brackets have been specially designed to fix your Unisun photovoltaic panels or equivalent (see compatible panels part):

- Unifix 100 for your Unisun 80.12M /100.12M /100.24M/110.12BC panels.



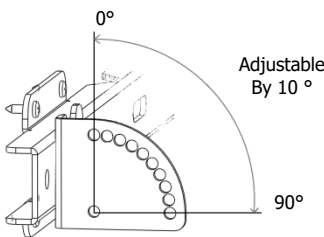
UNIFIX 100

Easy to install, they attach either:

- on a rigid horizontal or vertical surface (eg wall, concrete floor, wooden frame).
- on a round mast with a diameter of 40 to 60 mm (flange included)
- on a signaling posts using flanges with M8 screws

With their galvanized steel structure and corrosion-resistant stainless-steel screws, they are perfectly suited for outdoor use.

Equipped with a multi-position tilting system, Unifix brackets allow for an optimization of your panel's performance depending on the chosen orientation.



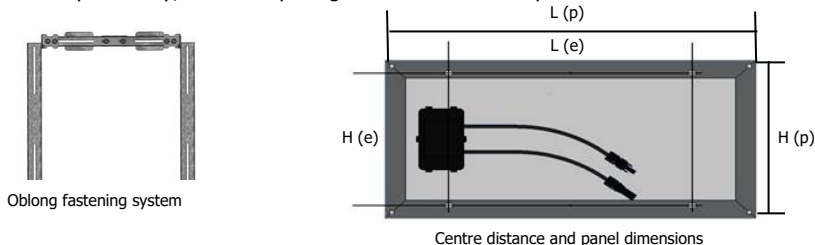
Electrical performance depending on tilt and panel orientation				
	0°	30°	60°	90°
East	93%	90%	78%	55%
South east	93%	96%	88%	66%
South	93%	100%	91%	68%
South west	93%	96%	88%	66%
West	93%	90%	78%	55%

UNIFIX100

PANEL COMPATIBILITY

With the design based on the use of Oblong drilling, Unifix can be used with different kind of panels on the market.

Unifix 20 is ment to fix 1 panel only, with the spacings and dimensions of panels as indicated below.



	Dim Support		Number of panels			Spacers for fastening of each panel (in mm)		Panel Dimension Max		Total weight Of panels (In Kg)
	L	H	x1	x 2	x 3	L (e)	H (e)	L (p)hh	H (p)	
Unifix 100	1070	550	•			340 > 885	180 > 510	No max	550	12

RECOMMENDATIONS

Mount Unifix brackets only on surfaces with sufficient bearing capacity. Consider the additional load with the panel:

Support	Panel
Unifix 100 = 4,4 kg	Unisun 80.12M/ 100.12M / 100.24M / 110.12BC =6,3kg / 7,5kg / 7,5kg / 7kg

Fastening: to prevent large quantities of snow from accumulating behind the sensor, install appropriate barrier grids.

The position of the solar panel influences your electrical production. Choose the most optimal inclination and orientation to suit your environment. Avoid shaded areas or objects that are a source of shadow (eg tree)

Before attaching and connecting, please observe:

- the maximum distances between each element shown below.
- connecting order



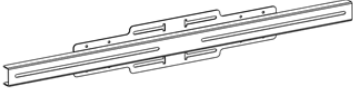
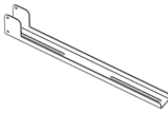
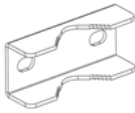
SAFETY INSTRUCTIONS

- Take the appropriate mesures to prevent accidents during your mounting steps.
- If the bracket and the mounting tools are exposed to sunlight for a long period, there is a risk of getting burnt. Make sure to protect yourself accordingly.
- When finished, check and ensure that all of your brackets and panels are fixed properly.

UNIFIX 100 - PREPARATION

LIST OF PIECES

			
M8x100 x4	M8x20 x20	D8 x 24	M8 x24

				
n°15 x2	n°16 x2	n°34 x1	n°14 x2	n°13 x2





Recommended tightening torque

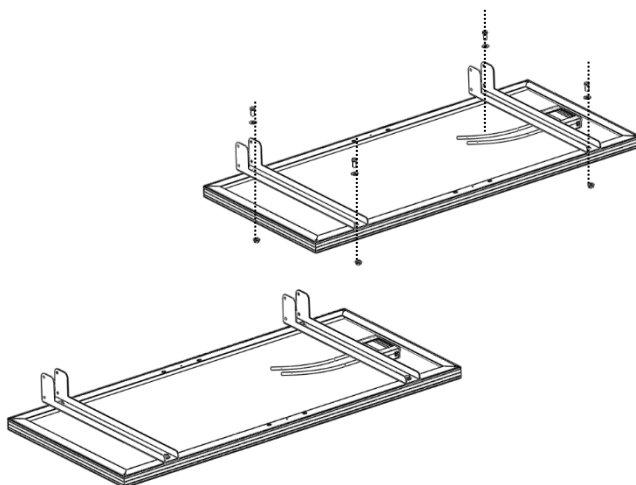
Vis	Couple
M5	5,10 Nm
M 6	8,80 Nm
M 8	21,50 Nm
M 10	44,00 Nm

Nb. Average friction coefficient $\mu = 0.20$ / Tightening at 50% of the elastic limit

UNIFIX 100 - PREPARATION BEFORE MOUNTING







- Attach the 2 n°14 pieces to the frame of your Unisun solar panel. Pre-tighten the nuts. The final tightening will be done at the end of the assembly.

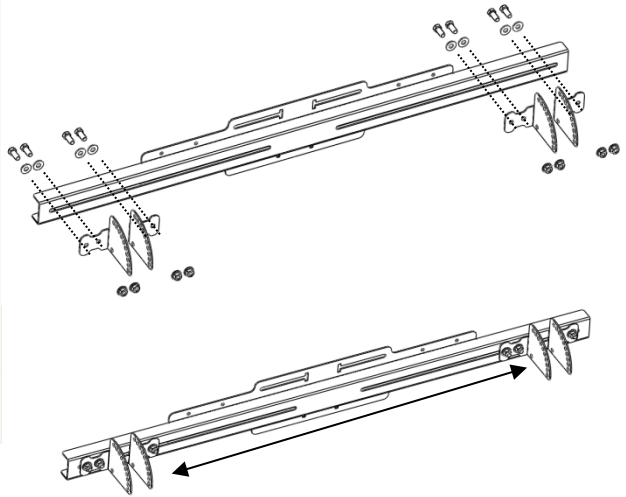
	M8x20 x4
	D8 x4
	M8 x4
	n°14 x2



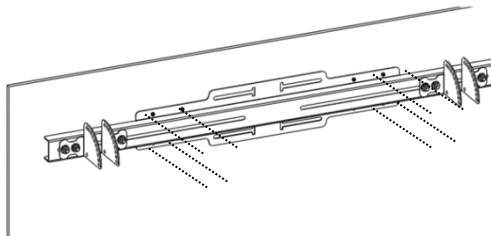
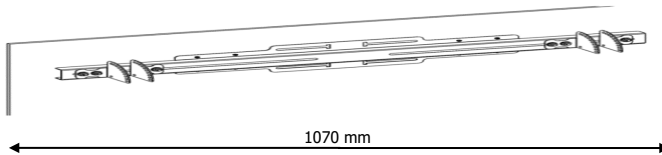
UNIFIX 100 - WALL MOUNTING / FLOOR / ROOF

- Attach parts n° 15 and n°16 to part n°34. Place n°15 and 16 according to the size of your solar panel. Pre-tighten the nuts. The final tightening will be done at the end of the assembly.

	M8x 20 x8
	D8 x8
	M8 x8
	n°15 x2
	n°16 x2
	n°34 x1

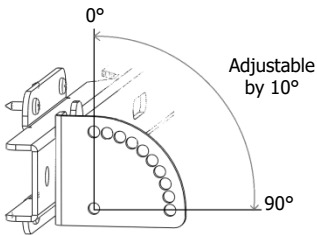


- Fix your bracket with 8 screws adapted to the supporting surface (screws and dowels not supplied).



UNIFIX 100 - WALL MOUNTING / FLOOR / ROOF

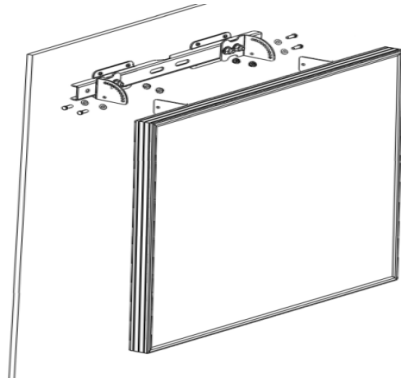
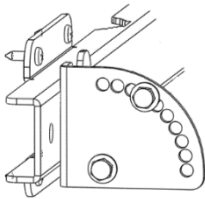
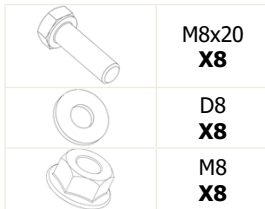
Unifix is equipped with a multi-position tilt system. (10 positions). Set the desired tilt depending on the desired orientation.



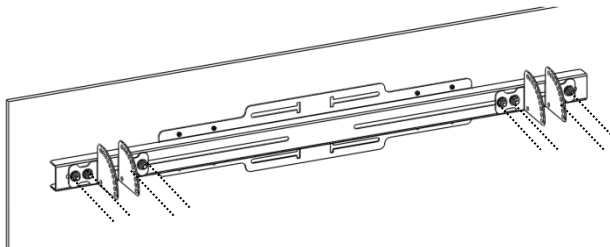
Electrical performance depending on tilt and panel orientation

	0°	30°	60°	90°
East	93%	90%	78%	55%
South east	93%	96%	88%	66%
South	93%	100%	91%	68%
South west	93%	96%	88%	66%
West	93%	90%	78%	55%

- Attach your panel to the tilt system

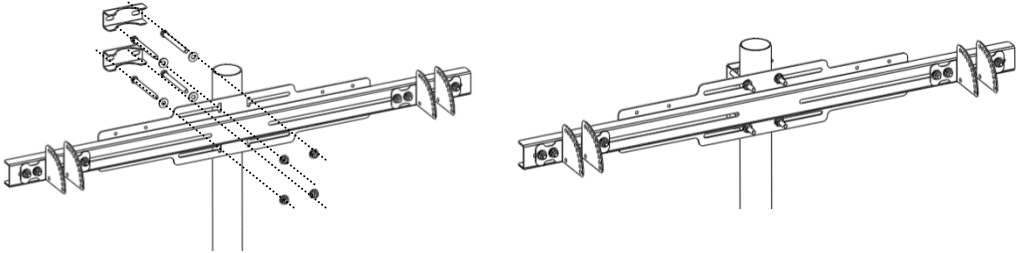


- Now tighten the 8 nuts that were previously pre-screwed.

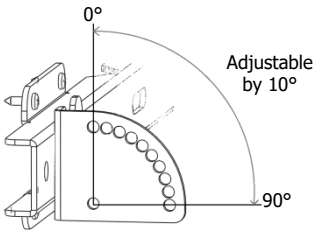






UNIFIX 100 - FIXING ON ROUND MAST (DIAM 40 TO 60 MM)

- Attach the bracket to the mast with 2 flanges and associated M8 screws (for fixing to the signal mast, use the flanges corresponding to the mast used, flanges not included)






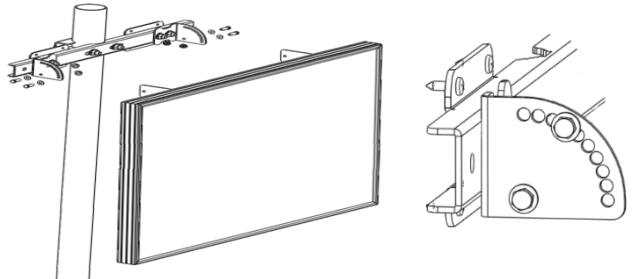
- Unifix is equipped with a multi-position tilt system. (10 positions). Set the desired tilt depending on the desired orientation.



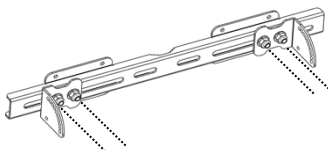
Electrical performance depending on tilt and panel orientation				
	0° 	30° 	60° 	90° 
East	93%	90%	78%	55%
South east	93%	96%	88%	66%
South	93%	100%	91%	68%
South west	93%	96%	88%	66%
West	93%	90%	78%	55%

- Attach your panel to the tilt system

	M8x20 X8
	D8 X8
	M8 X8



- Now tighten the 8 nuts that were previously pre-screwed



WARRANTY

The warranty covers any defect, manufacturing flaws for 1 year from the date of its purchase (Pieces and workforce).

Warranty does not cover:

- normal wear of parts
- faulty mounting of bracket

In case of failure, return the product to your distributor by attaching:

- the dated proof of purchase (receipt, bill...)
- explanatory note of the failure

Caution: Our after-sales service does not accept carriage forward/ collected returns.

After the warranty, our after-sales service ensures repairs after acceptance of a quotation.

After-sales service contact :

UNITECK

3 Avenue de l'Europe

34310 Montady

France

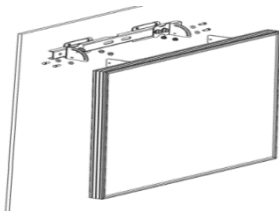
E-mail : sav@uniteck.fr

Estimado cliente, gracias por comprar nuestro producto Uniteck. Por favor lea con cuidado todas las instrucciones antes de usar el producto.

UNIFIX 100

Los soportes Unifix están concebidos especialmente para fijar sus paneles Unisun o equivalentes: **(cf parte paneles compatibles):**

- Unifix 100 para sus paneles Unisun 80.12M/ 100.12M / 100.24M / 110.12BC



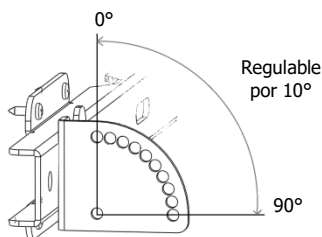
UNIFIX 100





Fácil de instalar, se fijan o:

- sobre una superficie plana rígida con una orientación horizontal o vertical (ej.: pared, suelo hormigón, estructura de madera).
- sobre un mástil redondo de un diámetro desde 40 hasta 60 mm (brida provista)
- sobre mástiles de señalización utilizando bridas con tornillería M8 (brida no provista)

Gracias a su arquitectura en acero galvanizado y su tornillería en Inox resistente a la corrosión, están perfectamente adaptados para un uso exterior.

Dotados del sistema de inclinación multi posición, los soportes Unifix permiten la optimización de sus rendimientos en función de la orientación elegida.



Rendimiento eléctrico en función de la inclinación y de la orientación panel				
	0° 	30° 	60° 	90° 
Este	93%	90%	78%	55%
Sur Este	93%	96%	88%	66%
Sur	93%	100%	91%	68%
Sur Oeste	93%	96%	88%	66%
Oeste	93%	90%	78%	55%

UNIFIX100

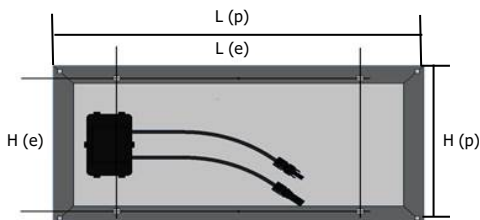
PANELES COMPATIBLES

Gracias a su diseño basado sobre el uso de la perforación Oblong, Unifix permite la fijación de diferentes paneles del mercado.

Unifix acepta 1 panel, con las entrevías y dimensiones paneles indicados más abajo.



Sistema de fijación oblongo



Distancia entre ejes y dimensiones del panel

	Dimensión Soporte		Numero de paneles			Entrevías para la fijación de cada panel (en mm)		Dimensión panel Maxi		Peso Total maxi paneles (en Kg)
	L	H	x1	x2	x3	L (e)	H (e)	L (p)hh	H (p)	
Unifix 100	1070	550	•			340 > 885	180 > 510	No max	550	12

RECOMENDACIONES

Fije los soportes Unifix únicamente sobre superficies con una sustentación suficiente. Tenga en cuenta la carga adicional del panel :

Soporte	Panel
Unifix 100 = 4,4 kg	Unisun 80.12M/ 100.12M / 100.24M / 110.12BC =6,3kg / 7,5kg / 7,5kg / 7kg

Fijación: para evitar que importantes cantidades de nieve se acumulan detrás del sensor, en primer lugar, instale una rejilla apropiada para parar la nieve.

La disposición de los sensores influye sus rendimientos eléctricos. Elija una inclinación y una orientación optima en función de su medio ambiente. Evite las zonas de sombra o que algunos objetos estén fuente de sombra (ej.: árbol)

Antes toda fijación y conexión, por favor respete:







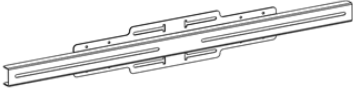
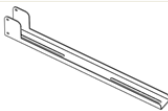

- las distancias máximas indicadas más abajo entre cada elemento
- el orden de conexión

CONSIGNAS DE SEGURIDAD

- Tome las medidas apropiadas para prevenir los accidentes durante sus trabajos de montaje.
- Si el soporte y equipamiento de montaje están expuestos a los rayos del sol durante una larga duración, hay un riesgo de quemadura. Protéjase
- En fin de los trabajos, verifique que sus soportes y paneles están bien fijados.

UNIFIX 100 – Composición

LISTA DE LAS PIEZAS

			
M8x100 x4	M8x20 x20	D8 x 24	M8 x24
			
n°15 x2	n°16 x2	n°34 x1	
			
		n°14 x2	n°13 x2





Par de apriete preconizado

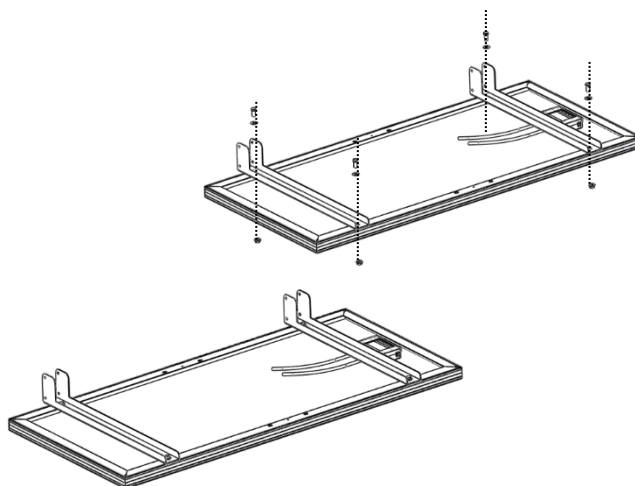
Tornillo	Par
M5	5,10 Nm
M 6	8,80 Nm
M 8	21,50 Nm
M 10	44,00 Nm

Nb. Coeficiente de fricción medio $\mu=0,20$ / Presión al 50% de la limita elástica.

UNIFIX 100 - Preparación precedente al montaje







- Montar las 2 piezas N°14 sobre su panel fotovoltaico Unisun. Apriete las tuercas. El apriete final se realizará al final del montaje.

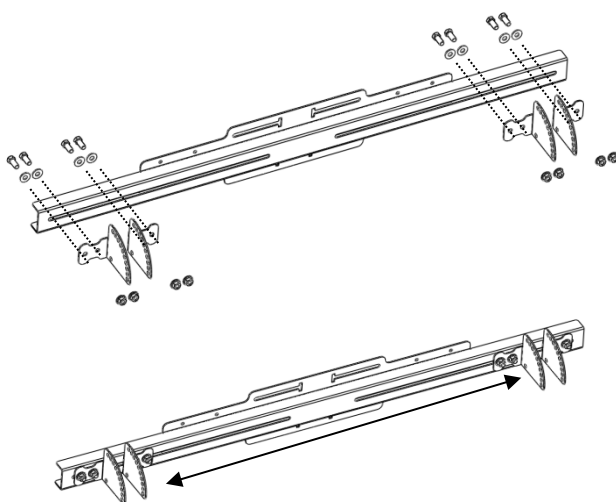
	M8x20 x4
	D8 x4
	M8 x4
	n°14 x2



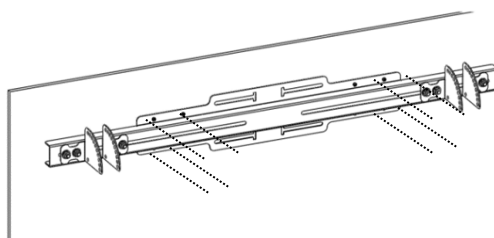
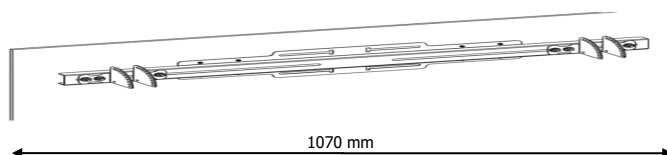
UNIFIX 100 - Fijación mural/suelo hormigón

- Fije las piezas nº15 y 16 sobre la pieza nº34. Pre-apriete las tuercas. La presión definitiva estará realizada en fin de combinación.

	M8x20 x8
	D8 x8
	M8 x8
	nº15 x2
	nº16 x2
	nº34 x1

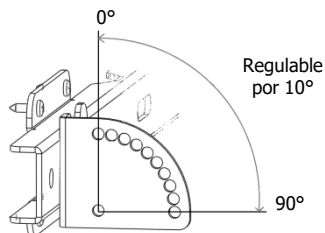


- Fije su soporte con 8 tornillos adaptados a su superficie (tornillos y clavijas no provistos).



UNIFIX 100 - Fijación mural/suelo hormigón

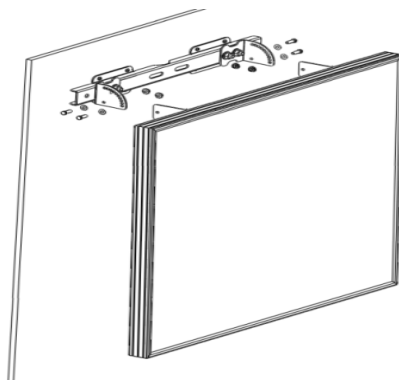
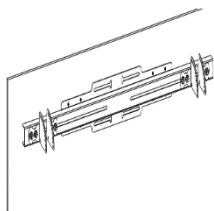
- Unifix dispone de un sistema de inclinación multi-posición (10 posiciones). Defina la inclinación deseada en función de la orientación elegida.



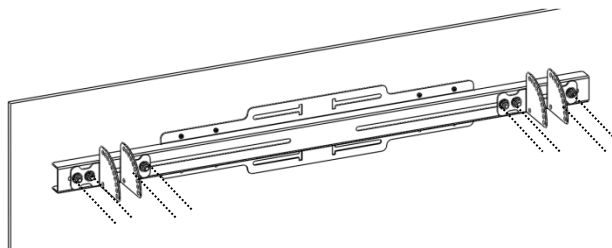
Rendimiento eléctrico en función de la inclinación y de la orientación panel				
	0°	30°	60°	90°
Este	93%	90%	78%	55%
Sur Este	93%	96%	88%	66%
Sur	93%	100%	91%	68%
Sur Oeste	93%	96%	88%	66%
Oeste	93%	90%	78%	55%

- Fije su panel en función de la inclinación elegida.

	M8x20 X8
	D8 X8
	M8 X8

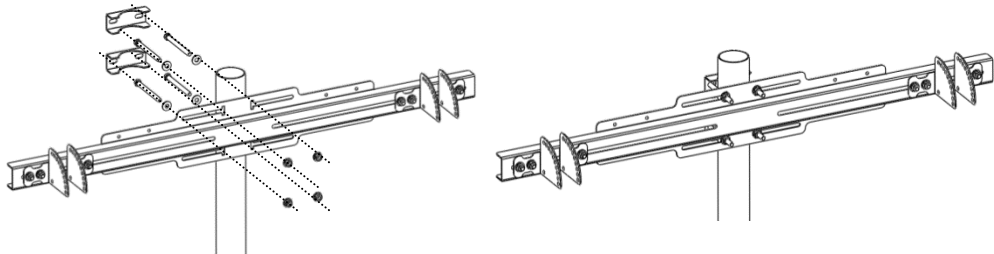


- Ahora apriete las 8 tuercas pre-aprietas

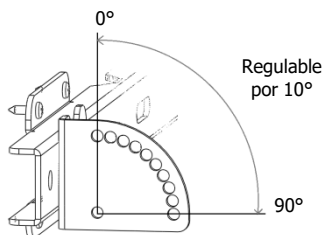


UNIFIX 100 - Fijación sobre mástil redondo (diam. 40 hasta 60 mm)





- Fije el soporte al mástil con 2 bridas y tornillería M8 asociadas (para fijación sobre mástil de señalización, usar las bridas correspondientes al mástil, bridas no provistas).






- Unifix dispone de un sistema de inclinación multi-posición (10 posiciones). Defina la inclinación deseada en función de la orientación elegida.

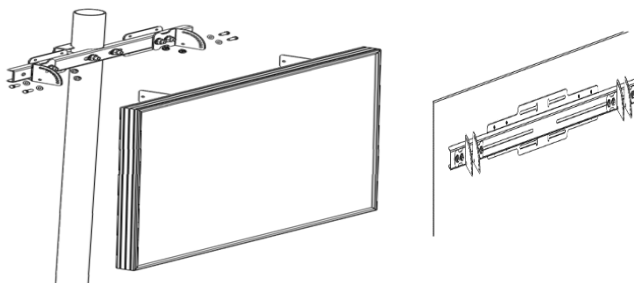


Rendimiento eléctrico en función de la inclinación y de la orientación panel

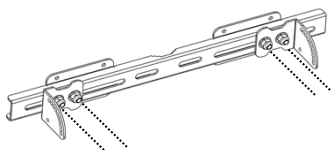
	0° 	30° 	60° 	90° 
Este	93%	90%	78%	55%
Sur Este	93%	96%	88%	66%
Sur	93%	100%	91%	68%
Sur Oeste	93%	96%	88%	66%
Oeste	93%	90%	78%	55%

- Fije su panel en función de la inclinación elegida.

	M8x20 X8
	D8 X8
	M8 X8



- Ahora apriete las 8 tuercas pre-Aprietadas.pré-vissés



GARANTÍA

La garantía cubra todo defecto o todo vicio de fabricación durante 1 año, a partir de la fecha de compra (piezas y mano de obra)

La garantía no cubre:

- el desgaste normal de las piezas

En caso de avería, devuelva el aparato a su distribuidor, con:

- un justificado de compra con fecha (tiquete de caja central, factura, ...)
- una nota explicativa de la avería

Cuidado: nuestro Servicio Postventa no acepta devoluciones a portes debidos.

Después la garantía, nuestro Servicio Postventa asegura las reparaciones después aceptación de un presupuesto.

Contacto SAV :

UNITECK

3 Avenue de l'Europe

34310 Montady

France

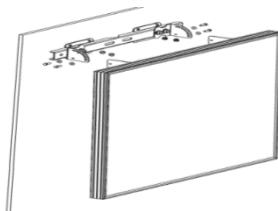
mail: sav@uniteck.fr

Gentile cliente, la ringraziamo per il suo acquisto di uno dei nostri prodotti UNITECK. La preghiamo di prendere conoscenza attentamente di tutte le istruzioni, prima di utilizzare il prodotto.

DESCRIZIONE

I supporti Unifix sono stati progettati specialmente per fissare i vostri pannelli fotovoltaici Unisun o equivalenti (cfr parte pannelli compatibili):

- Unifix 100 per i vostri pannelli Unisun 80.12M / 100.12M / 100.24M / 110.12BC



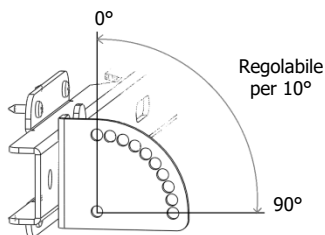
UNIFIX 100

Semplici da installare, possono essere fissati :

- su una superficie piana rigida orizzontalmente o verticalmente (p.es: muro, suolo in cemento, ossatura legno).
- su un palo tondo con diametro da 40 a 60 mm (staffa fornita)
- su pali per segnaletica utilizzando delle staffe con viti M8

Grazie alla loro struttura in acciaio zincato e ai loro viti in acciaio inossidabile resistente alla corrosione, sono perfettamente adatti per un uso esterno.

Dotati del sistema d'inclinazione multi posizione, i supporti Unifix vi permettono di ottimizzare la vostra efficienza elettrica in funzione dell'orientamento scelto.



Efficienza elettrica in funzione dell'inclinazione e dell'orientamento pannello				
	0°	30°	60°	90°
Est	93%	90%	78%	55%
Sud-Est	93%	96%	88%	66%
Sud	93%	100%	91%	68%
Sud Ovest	93%	96%	88%	66%
Ovest	93%	90%	78%	55%

UNIFIX 100

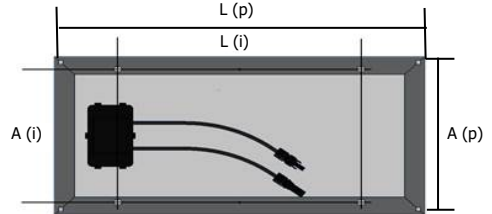
PANNELLI COMPATIBILI

Grazie al loro design basato sull'uso di fori oblunghi, Unifix permette il fissaggio di differenti pannelli del mercato.

Si può fissare sull'Unifix 100, 1 pannello, con gli interassi e dimensioni pannelli come indicate di cui sotto.



Sistema di fissaggio con fori oblunghi



Interassi e dimensioni pannello

	Dim supporto		Numero di pannelli			Interassi per il fissaggio di ogni pannello (in mm)		Dimensione pannello max		Peso totale max pannelli (in Kg)
	L	A	x1	x2	x3	L (i)	A (i)	L (p)hh	A (p)	
Unifix 100	1070	550	•			340 > 885	180 > 510	Nessun max	550	12

RACCOMANDAZIONI

Montare i supporti Unifix solo su superfici che hanno la capacità di sopportare il loro peso. Tenere conto del peso aggiuntivo del pannello

Supporto	Pannello
Unifix 100 = 4,4 kg	Unisun 80.12M/ 100.12M / 100.24M / 110.12BC = 6,3kg / 7,5kg / 7,5kg / 7kg

Fissaggio : Per evitare che si accumuli una grande quantità di neve dietro il sensore, installare una griglia fermaneve.

La disposizione dei sensori influenza l'efficienza elettrica. Scegliere l'inclinazione e l'orientamento più ottimali in funzione del vostro ambiente. Evitare le zone ombreggiate o che certi oggetti nascondano il pannello (ex. Albero)

Prima del fissaggio e collegamento, si prega di rispettare :

- Le distanze massime indicate di cui sotto tra ogni elemento.
- L'ordine di collegamento



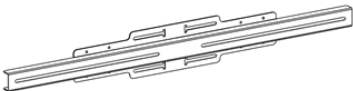


ISTRUZIONI DI SICUREZZA

- Prendere le misure adeguate per prevenire gli incidenti durante i vostri lavori di montaggio.
- Se il supporto e il materiale di montaggio sono esposti al sole durante un lungo periodo di tempo, esiste un rischio di ustione. Proteggetevi.
- Alla fine dei lavori, verificare che i vostri supporti e pannelli siano ben fissati.

UNIFIX 100 - COMPOSIZIONE

LISTA DEI PEZZI

			
M8x100 x4	M8x20 x20	D8 x 24	M8 x24

				
n°15 x2	n°16 x2	n°34 x1	n°14 x2	n°13 x2





Coppia di serraggio raccomandata

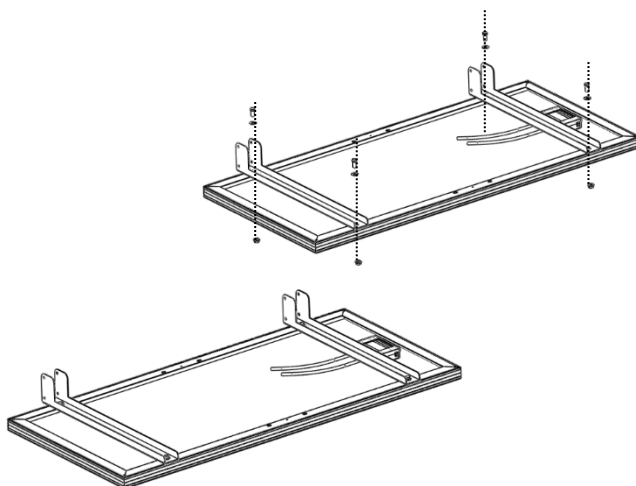
Vite	Coppia
M5	5,10 Nm
M 6	8,80 Nm
M 8	21,50 Nm
M 10	44,00 Nm

Nb. Coefficiente di attrito medio $\mu=0,20$ / Serraggio al 50% del limite elastico

UNIFIX 100 - PREPARAZIONE PRIMA DEL MONTAGGIO







- Assemblare i 2 pezzi N°14 sul vostro pannello fotovoltaico Unisun. Preserrare i dadi. Il serraggio definitivo sarà realizzato alla fine del montaggio.

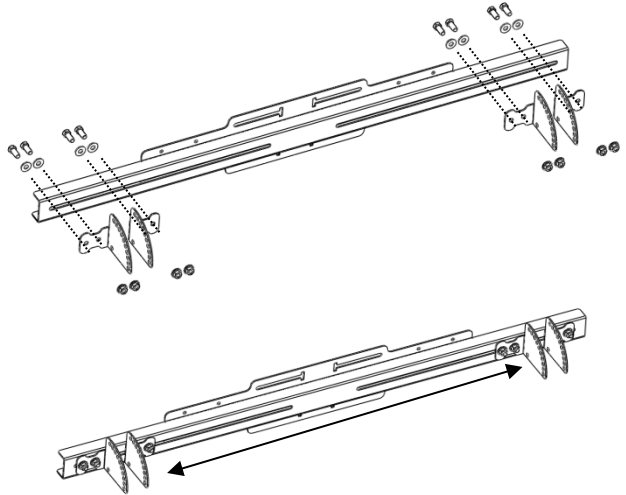
	M8x20 x4
	D8 x4
	M8 x4
	n°14 x2



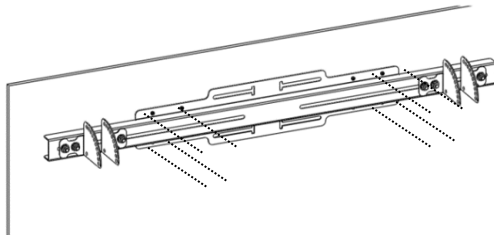
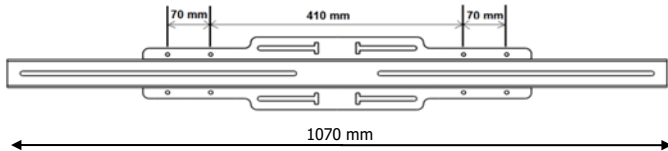
UNIFIX 100 - FISSAGGIO A MURO/SUOLO/TETTO

- Fissare i pezzi n°15 e 16 sul pezzo n°34. Posizionare i pezzi 15 e 16 in funzione della dimensione del vostro pannello fotovoltaico. Preserrare i dadi. Il serraggio definitivo sarà realizzato alla fine del montaggio.

	M8x20 x8
	D8 x8
	M8 x8
	n°15 x2
	n°16 x2
	n°34 x1

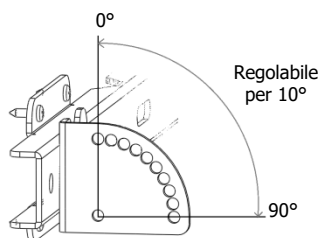


- Fissare il supporto con 8 viti adatte alla vostra superficie (viti e tasselli non forniti).



UNIFIX 100 - FISSAGGIO A MURO/SUOLO/TETTO

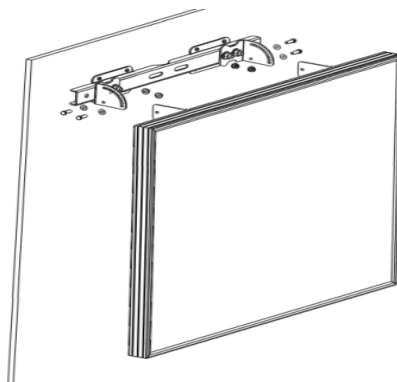
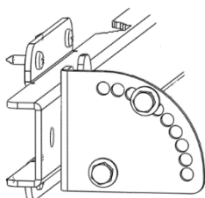
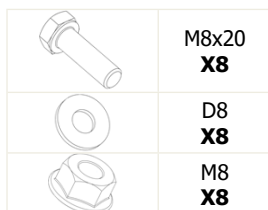
- Unifix dispone di un sistema d'inclinazione multi posizione (10 posizioni). Scegliete l'inclinazione desiderata in funzione dell'orientamento scelto.



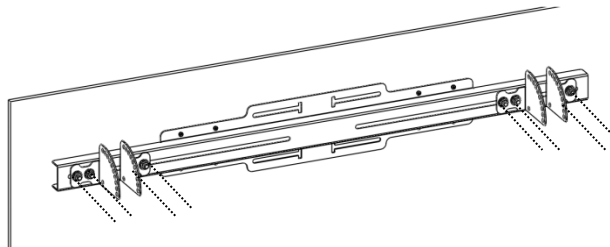
Efficienza elettrica in funzione dell'inclinazione e dell'orientamento pannello

	0°	30°	60°	90°
Est	93%	90%	78%	55%
Sud-Est	93%	96%	88%	66%
Sud	93%	100%	91%	68%
Sud Ovest	93%	96%	88%	66%
Ovest	93%	90%	78%	55%

- Fixare il vostro pannello sul sistema d'inclinazione

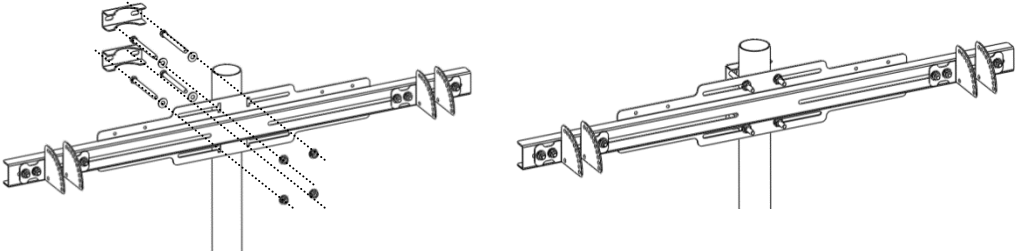


- Adesso, serrare i 8 dadi che sono stati preserrati precedentemente.

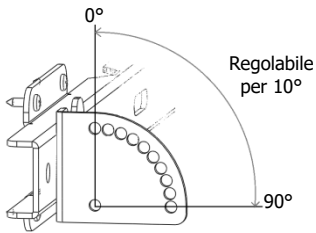


UNIFIX 100 - FISSAGGIO SU PALO TONDO (DIAM. 40 À 60 MM)

- Fissare il supporto al palo grazie a 2 staffe e viti M8 (per fissaggio su un palo per segnaletica, utilizzare le staffe che corrispondono al palo utilizzato, staffe non fornite).






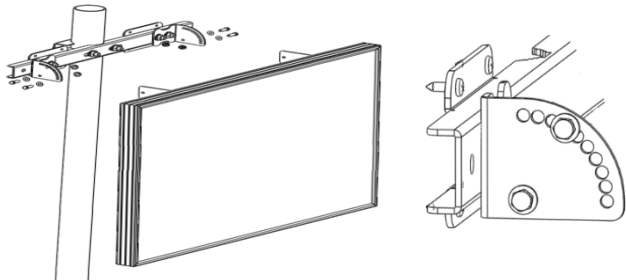
- Unifix dispone di un sistema d'inclinazione multi posizione (10 posizioni). Scegliete l'inclinazione scelta in funzione dell'orientamento scelto.



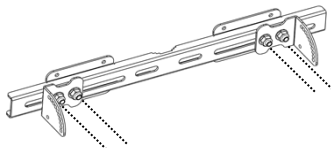
Efficienza elettrica in funzione dell'inclinazione e dell'orientamento pannello				
	0°	30°	60°	90°
Est	93%	90%	78%	55%
Sud-Est	93%	96%	88%	66%
Sud	93%	100%	91%	68%
Sud Ovest	93%	96%	88%	66%
Ovest	93%	90%	78%	55%

- Fissare il vostro pannello in funzione dell'inclinazione scelta.

	M8x20 X8
	D8 X8
	M8 X8



- Adesso, serrare i 8 dadi che sono stati preserrati precedentemente.



GARANZIA

La garanzia copre difetti o vizi di fabbricazione per 1 anno, a partire dalla data di acquisto (pezzi e manodopera).

La garanzia non copre :

- la normale usura dei pezzi
- scorretto montaggio

In caso di difetto, restituire il prodotto al vostro distributore, con, in allegato :

- una prova di acquisto datata (scontrino, fattura...)
- una nota che spiega il difetto

Attenzione : il nostro servizio post vendita non accetta restituzioni porto assegnato

Dopo la scadenza della garanzia, il nostro servizio post vendita garantisce i ripari dopo accettazione di un preventivo.

Contatto servizio post vendita :

Uniteck-
3 Avenue de l'Europe
34310 Montady
France
mail: sav@uniteck.fr
Fax: +33 (0)4 88 04 72 20