

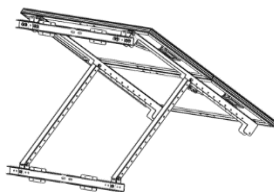


Cher client, nous vous remercions pour votre achat de l'un de nos produits Uniteck. Veuillez lire avec attention toutes les instructions avant d'utiliser le produit.

## DESCRIPTION

Les supports Unifix ont été conçus spécialement pour fixer vos panneaux photovoltaïques Unisun **ou équivalents (cf partie panneaux compatibles)**:

- Unifix 300 pour vos panneaux Unifix 30 0 pour vos panneaux Unisun 80.12M (x3) / 100.12M (x3) / 100.24M (x3) / 110.12BC (x3) / 150.12M (x2) / 150.12BC (x2) / 200.24M



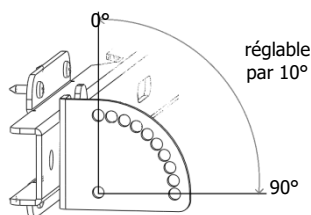
Unifix 300

Simple à installer, ils se fixent soit :




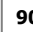
- sur une surface plane rigide à l'horizontale ou à la verticale (ex: mur, sol béton, ossature bois).
- sur mât rond d'un diamètre de 40 à 60 mm (bride fournie)
- sur mâts de signalisation utilisant des brides avec visserie M8

Grâce à leur structure en acier galvanisé et leur visserie en inox résistant à la corrosion, ils sont parfaitement adaptés pour un usage en extérieur.

Dotés du système d'inclinaison multi-position, les supports Unifix vous permettent d'optimiser vos performances en fonction de l'orientation choisie.



**Performance électrique en fonction de l'inclinaison et de l'orientation panneau**

	0° 	30° 	60° 	90° 
<b>Est</b>	93%	90%	78%	55%
<b>Sud-Est</b>	93%	96%	88%	66%
<b>Sud</b>	93%	100%	91%	68%
<b>Sud Ouest</b>	93%	96%	88%	66%
<b>Ouest</b>	93%	90%	78%	55%

Pour réaliser la connexion panneau/régulateur/batterie, nous vous recommandons d'utiliser le kit prêt à l'emploi Uniconnect 1.6 qui optimise vos performances électriques et simplifie le montage (kit de connexion 1 panneau).

## UNIFIX 300

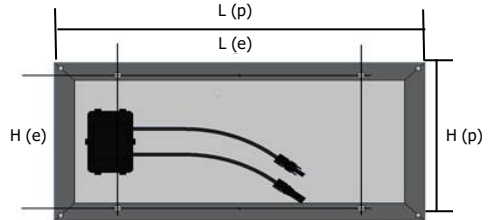
### PANNEAUX COMPATIBLES

Grâce à leur design basé sur l'utilisation de perçage Oblong, Unifix permet la fixation de différents panneaux du marché.

Unifix accepte 1, 2 ou 3 panneaux, avec les entraxes et dimensions panneaux indiquées ci-dessous.



Système de fixation par oblong



Entraxe et dimensions panneau



**UNIFIX 300**  
Configuration 3 panneaux

	Dim support		Nbre de panneaux			Entraxes pour la fixation de chaque panneau (en mm)		Dimension panneau maxi		Poids Total maxi panneaux (en Kg)
	L	H	x1	x 2	x 3	L (e)	H (e)	L (p)/hh	H (p)	
<b>Unifix 300</b>	1650	1100	•			150 > 1600	400 > 1030	pas de maxi	1200	35
				•		150 > 750			880	
					•	150 > 500			<b>550</b>	

### CONSIGNES DE SÉCURITÉ

- Prenez les mesures appropriées pour prévenir les accidents pendant vos travaux de montage.
- Si le support et le matériel de montage sont exposés aux rayons du soleil pendant une longue période, il y a un risque de brûlure. Protégez-vous.
- A la fin des travaux, vérifiez que vos supports et panneaux soient bien fixés.

## UNIFIX 300

## RECOMMANDATIONS

Montez les supports Unifix uniquement sur des surfaces présentant une portance suffisante. Tenez compte de la charge supplémentaire avec panneau :

Support	Panneau
Unifix 300 = 15 kg	Unisun 80.12M (x3) / 100.12M (x3) / 100.24M (x3) / 110.12BC (x3) / 150.12M (x2) / 150.12BC (x2) / 200.24M = 19kg / 23kg / 23kg / 21kg / 20kg / 19kg / 14kg

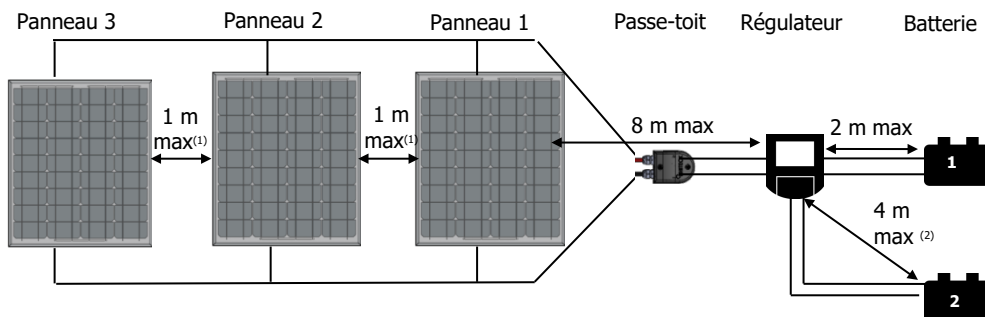
**Fixation** : pour éviter que de grandes quantités de neige ne s'accumulent derrière le capteur, installez en amont des grilles d'arrêt appropriées.

La disposition des capteurs influence vos performances électriques. Choisissez l'inclinaison et l'orientation la plus optimale en fonction de votre environnement. Évitez les zones d'ombre ou que certains objets ne soient source d'ombre (ex. arbre)

Avant toute fixation et connexion, veuillez respecter :

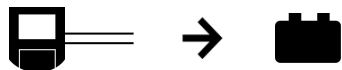
- Les distances maximums indiquées ci-dessous entre chaque élément.
- L'ordre de raccordement

## Câblage Unifix avec kit de connexion Uniconnect 1.6

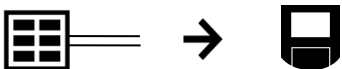


## Câblage Unifix avec kit de connexion Uniconnect 1.6

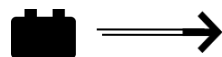
## Ordre de connexion



① Connexion régulateur → batterie



② Connexion panneau → régulateur



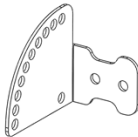
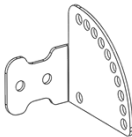
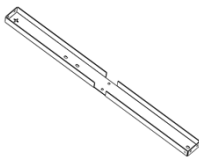
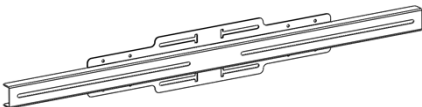
③ Connexion batterie → consommateur électrique

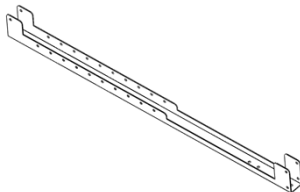
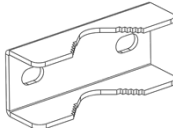
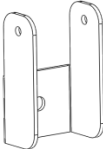
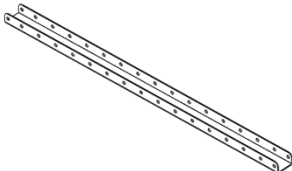
Pour le débranchement veuillez procéder dans l'ordre inverse. Pour plus d'informations, se référer au manuel d'utilisation de votre régulateur de charge photovoltaïque.

## UNIFIX 300 - COMPOSITION



### LISTE DES PIÈCES

			
M8x100 <b>X8</b>	M8x20 <b>X50</b>	D8 <b>X58</b>	M8 <b>X58</b>

			
n°15 <b>x2</b>	n°16 <b>x2</b>	n°18 <b>x4</b>	n°34 <b>x2</b>

			
n°17 <b>x2</b>	n°13 <b>x4</b>	N°9 <b>x2</b>	N°10 <b>x2</b>

### POUR UNE UTILISATION AVEC UN PANNEAU :

	
M8x45 <b>X4</b>	8X18x10 <b>X4</b>




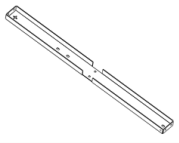
### Couple de serrage préconisé

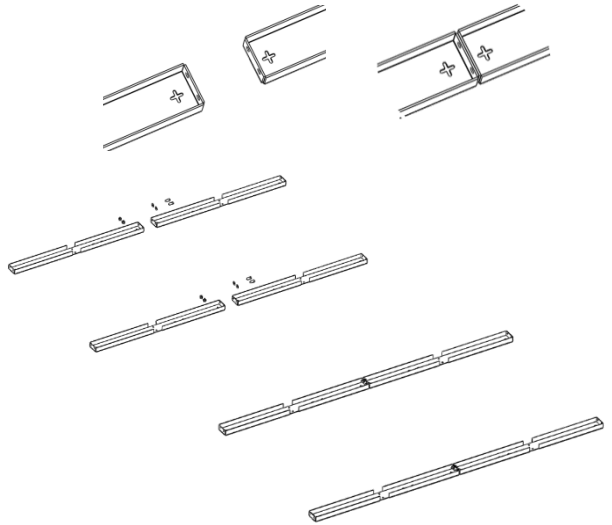
Vis	Couple
M5	5,10 Nm
M 6	8,80 Nm
M 8	21,50 Nm
M 10	44,00 Nm

Nb. Coefficient de frottement moyen  $\mu=0,20$  / Serrage à 50% de la limite élastique




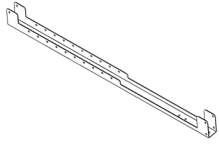
## UNIFIX 300 - PRÉPARATION AVANT MONTAGE

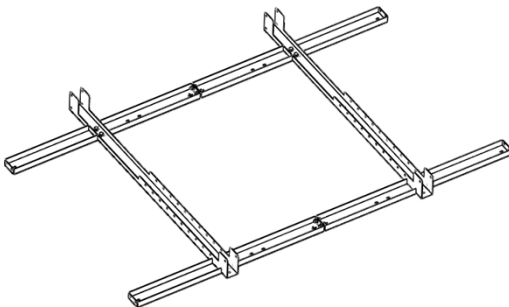
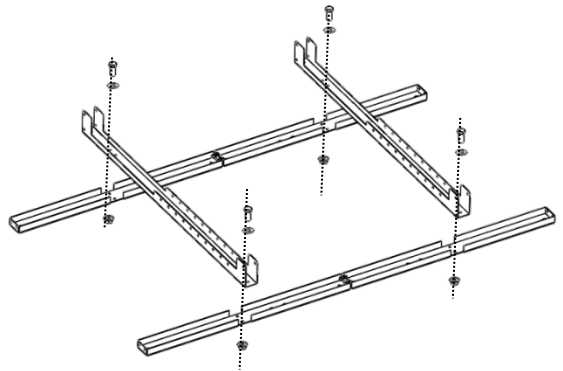
- Fixez les pièces n°18 par 2.

	M8x20 <b>X4</b>
	D8 <b>X4</b>
	M8 <b>X</b>
	n°18 <b>x4</b>








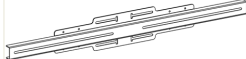
- Fixez les pièces N°17 sur les pièces préalablement assemblées.

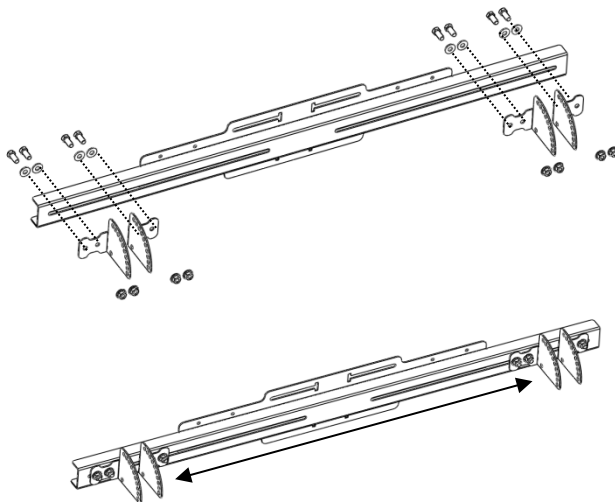
	M8x20 <b>X8</b>
	D8 <b>X8</b>
	M8 <b>X8</b>
	n°17 <b>x2</b>








## UNIFIX 300 - FIXATION MURALE/SOL/TOIT

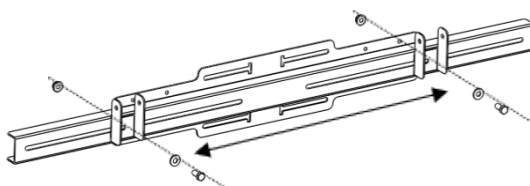
- Fixez les pièces n°15 et 16 sur la pièce n°34. Pré-serrez les écrous. Le serrage définitif sera réalisé à la fin de l'assemblage.

	M8x20 <b>x8</b>
	D8 <b>x8</b>
	M8 <b>x8</b>
	n°15 <b>x2</b>
	n°16 <b>x2</b>
	n°34 <b>x1</b>



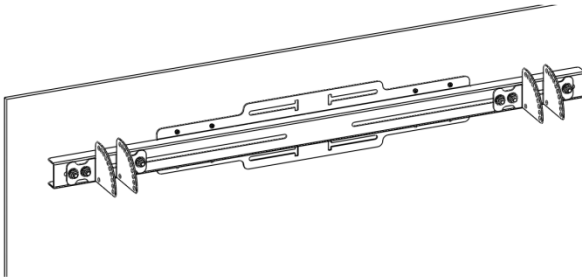
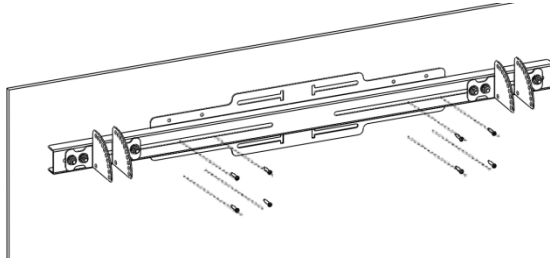
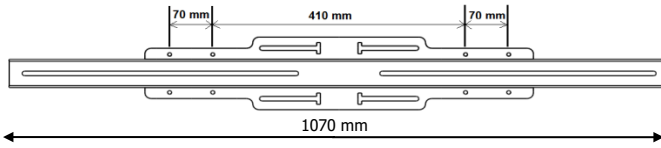
- Pré fixez les pièces n°9 sur une pièce n°34. Ne pas serrer complètement.

	M8x20 <b>x2</b>
	D8 <b>x2</b>
	M8 <b>x2</b>
	n°34 <b>x1</b>
	N°9 <b>x2</b>



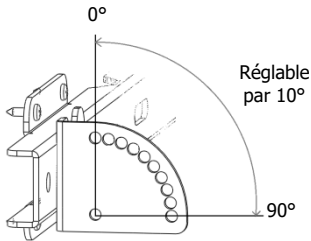
**UNIFIX 300 - FIXATION MURALE/SOL/TOIT**



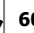

- Fixez le support supérieur avec 8 vis adaptées à votre surface (vis et chevilles non fournies)






## UNIFIX 300 - FIXATION MURALE/SOL/TOIT

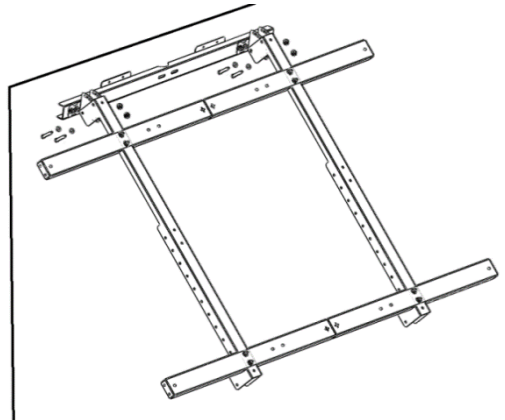
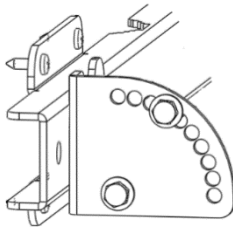
- Unifix dispose d'un système d'inclinaison multi-positions. (10 positions). Définissez l'inclinaison souhaitée en fonction de l'orientation choisie.



Performance électrique en fonction de l'inclinaison et de l'orientation panneau				
	0° 	30° 	60° 	90° 
<b>Est</b>	93%	90%	78%	55%
<b>Sud-Est</b>	93%	96%	88%	66%
<b>Sud</b>	93%	100%	91%	68%
<b>Sud Ouest</b>	93%	96%	88%	66%
<b>Ouest</b>	93%	90%	78%	55%

- Fixez le châssis sur le support mural.




	M8x20 <b>X8</b>
	D8 <b>X8</b>
	M8 <b>X8</b>

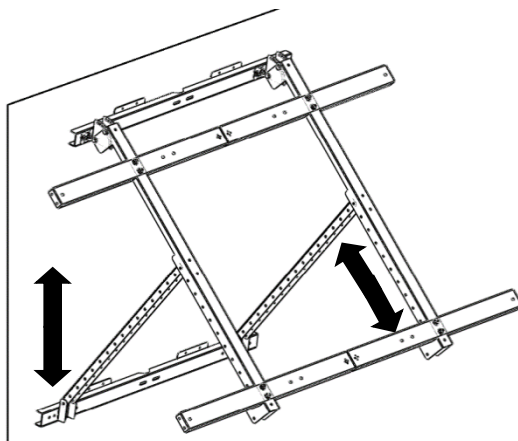


- Serrez toutes les vis puis contrôlez que le serrage de toutes les autres vis a bien été réalisé.






## UNIFIX 300 - FIXATION MURALE/SOL/TOIT

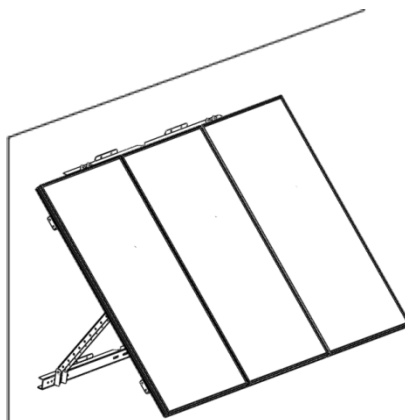
- Ajoutez les renforts n°10 et la barre n°34 préalablement assemblée.  
La position de vos vis de fixation sur le rail de la barre n°9 détermine la position de la barre inférieure sur votre mur ou la surface plane.

	M8x20 <b>X8</b>
	D8 <b>X8</b>
	M8 <b>X8</b>



- Fixez vos panneaux solaires Unisun.




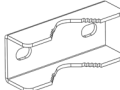
	1 panneau	2 panneaux	3 panneaux
	-	M8x20 <b>X8</b>	M8x20 <b>X12</b>
	M8x45 <b>X4</b>	-	-
	D8 <b>X4</b>	D8 <b>X8</b>	D8 <b>X12</b>
	M8 <b>X4</b>	M8 <b>X8</b>	M8 <b>X12</b>
	8,2 x 18 x 10 <b>X4</b>		

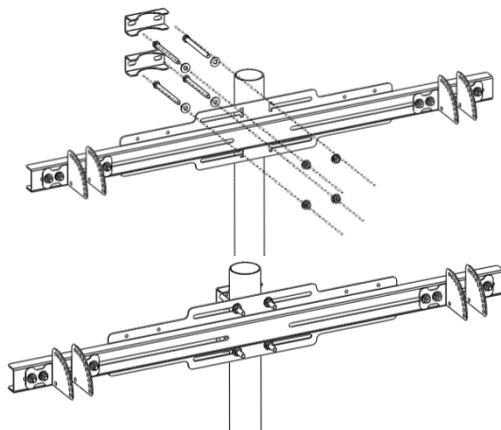


- Serrez toutes les vis puis contrôlez que le serrage de toutes les autres vis a bien été réalisé.

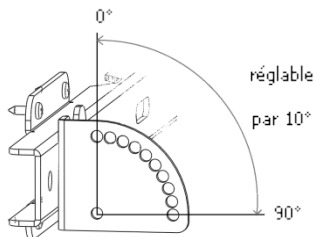
## UNIFIX 300 - FIXATION SUR MÂT ROND (DIAM. 40 À 60 MM)

- Fixez le support au mât à l'aide de 2 brides et visserie M8 associée (pour fixation sur mât de signalisation, utiliser les brides correspondant au mât utilisé, brides non fournies).

Pour mât rond (diam. 40 à 60mm)	
	M8x100 <b>x4</b>
	D8 <b>x4</b>
	M8 <b>x4</b>
	n°13 <b>x2</b>






- Unifix dispose d'un système d'inclinaison multi-positions (10 positions). Définissez l'inclinaison souhaitée en fonction de l'orientation choisie.

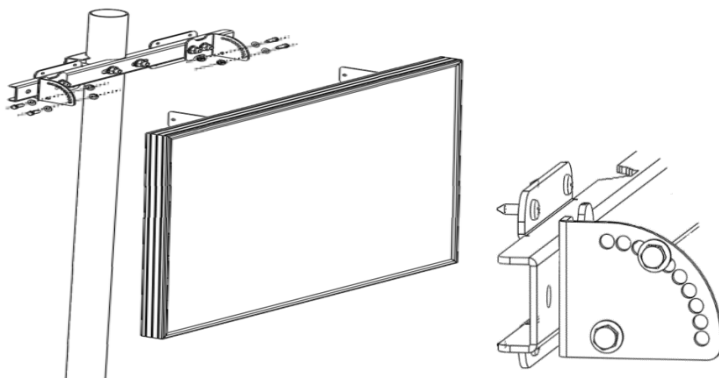


### Performance électrique en fonction de l'inclinaison et de l'orientation panneau

	0°	30°	60°	90°
<b>Est</b>	93%	90%	78%	55%
<b>Sud-Est</b>	93%	96%	88%	66%
<b>Sud</b>	93%	100%	91%	68%
<b>Sud Ouest</b>	93%	96%	88%	66%
<b>Ouest</b>	93%	90%	78%	55%




- Fixez votre panneau en fonction de l'inclinaison choisie.

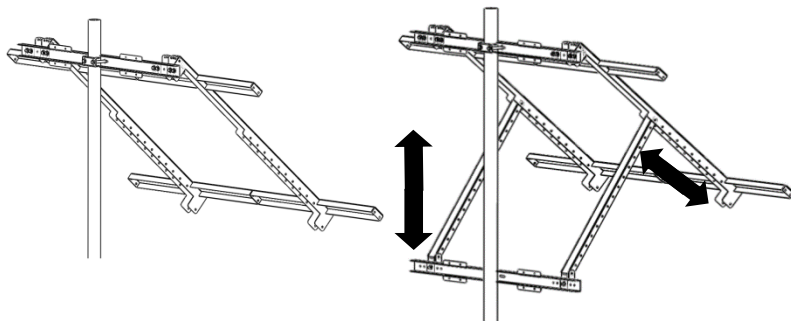
	M8x20 <b>X8</b>
	D8 <b>X8</b>
	M8 <b>X8</b>






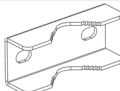
## UNIFIX 300 - FIXATION SUR MÂT ROND (DIAM. 40 À 60 MM)

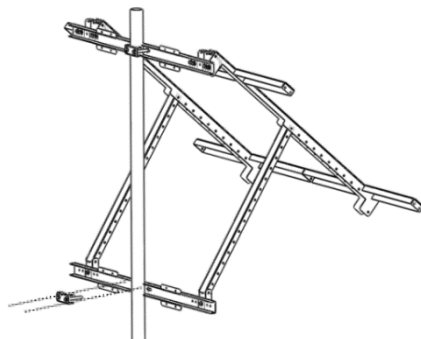
- Ajoutez les renforts n°10 et la barre n°34 préalablement assemblée.  
La position de vos vis de fixation sur le rail de la barre n°9 détermine la position de la barre inférieure sur votre mât.
- Serrez toutes les vis puis contrôlez que le serrage de toutes les autres vis a bien été réalisé

	M8x20 <b>X8</b>
	D8 <b>X8</b>
	M8 <b>X8</b>







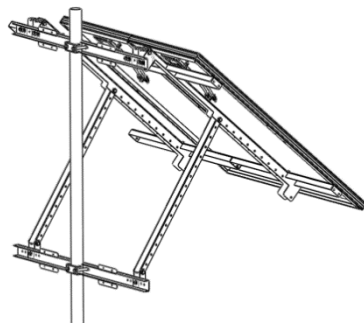
- Fixez la barre N°34 sur le mât grâce à 2 brides N°13 et ies vis associées

	M8x80 <b>X4</b>
	D8 <b>X4</b>
	M8 <b>X4</b>
	n°13 <b>x2</b>



- Serrez toutes les vis puis contrôlez que le serrage de toutes les autres vis a bien été réalisé.
- Fixez vos panneaux solaires Unisun

	1 panneau	2 panneaux	3 panneaux
	M8 x 45 <b>X4</b>	M8 x 20 <b>X8</b>	M8 x 20 <b>X12</b>
	D8 <b>X4</b>	D8 <b>X8</b>	D8 <b>X12</b>
	M8 <b>X4</b>	M8 <b>X8</b>	M8 <b>X12</b>
	8,2 x 18 x 10 <b>X4</b>	/	/



## GARANTIE

La garantie couvre tout défaut ou vice de fabrication pendant 1 an, à compter de la date d'achat (pièces et main d'œuvre).

La garantie ne couvre pas :

- l'usure normale des pièces
- les erreurs de montage

En cas de défauts, retournez le produit à votre distributeur, en y joignant :

- un justificatif d'achat daté (ticket de sortie de caisse, facture...)
- une note explicative du défaut.

Attention : notre SAV n'accepte pas les retours en port dû.

Après la garantie, notre SAV assure les réparations après acceptation d'un devis.

Contact SAV :

UNITECK

3 Avenue de l'Europe

34310 Montady

France

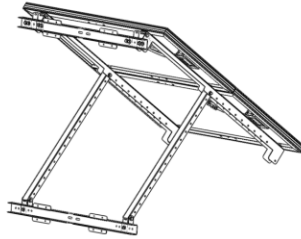
mail: [sav@uniteck.fr](mailto:sav@uniteck.fr)

Dear customer, thank you for purchasing one of our Uniteck products. Please read all the instructions carefully and thoroughly before using the product.

## UNIFIX 300

Unifix brackets have been specially designed to fix your Unisun photovoltaic panels or equivalent (see compatible panels part):

- Unifix 300 for your Unisun 80.12M (x3) / 100.12M (x3) / 100.24M (x3) / 110.12BC (x3) / 150.12M (x2) / 150.12BC (x2) / 200.24M panels.



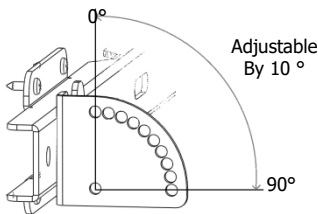
UNIFIX 300





Easy to install, they attach either:

- on a rigid horizontal or vertical surface (eg wall, concrete floor, wooden frame).
- on a round mast with a diameter of 40 to 60 mm (flange included)
- on a signaling posts using flanges with M8 screws (not included)

With their galvanized steel structure and corrosion-resistant stainless-steel screws, they are perfectly suited for outdoor use.

Equipped with a multi-position tilting system, Unifix brackets allow for an optimization of your panel's performance depending on the chosen orientation.



Electrical performance depending on tilt and panel orientation				
	0° 	30° 	60° 	90° 
<b>East</b>	93%	90%	78%	55%
<b>South east</b>	93%	96%	88%	66%
<b>South</b>	93%	100%	91%	68%
<b>South west</b>	93%	96%	88%	66%
<b>West</b>	93%	90%	78%	55%

To connect the the panel / regulator / battery, we recommend that you use the Uniconnect 1.6 ready-to-use kits that optimizes your electrical performance and simplifies installation (kit for connecting 1 panel)

# UNIFIX 300

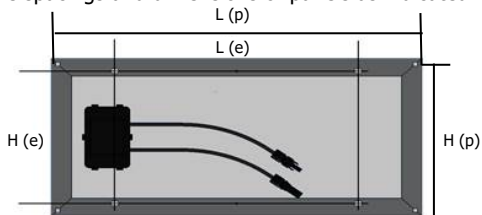
## PANEL COMPATABILITY

With the design based on the use of Oblong drilling, Unifix can be used with different kind of panels on the market.

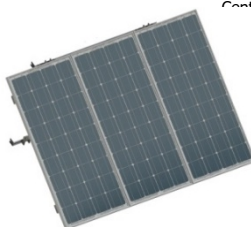
Unifix 100 is ment to fix 1, 2 or 3 panels only, with the spacings and dimensions of panels as indicated below



Oblong fastening system



Centre distance and panel dimensions



**UNIFIX 300**  
Configuration 2 panels

	Dim Support		Number of panels			Spacers for fastening of each panel (in mm)		Panel Dimension Max		Total weight Of panels (In Kg)
	L	H	x1	x 2	x 3	L (e)	H (e)	L (p)hh	H (p)	
<b>Unifix 300</b>	1650	1100	•			150 > 1600	400 > 1030	No max	1200	35
				•		150 > 750			880	
					•	150 > 500			<b>550</b>	

## SAFETY INSTRUCTIONS

- Take the appropriate mesures to prevent accidents during your mounting steps.
- If the bracket and the mounting tools are exposed to sunlight for a long period, there is a risk of getting burnt. Make sure to protect yourself accordingly.
- When finished, check and ensure that all of your brackets and panels are fixed properly.

## RECOMMENDATIONS

Mount Unifix brackets only on surfaces with sufficient bearing capacity. Consider the additional load with the panel:

Support	Panel
Unifix 300 = 15 kg	Unisun 80.12M (x3) / 100.12M (x3) / 100.24M (x3) / 110.12BC (x3) / 150.12M (x2) / 150.12BC (x2) / 200.24M = 19kg / 23kg / 23kg / 21kg / 20kg / 19kg / 14kg

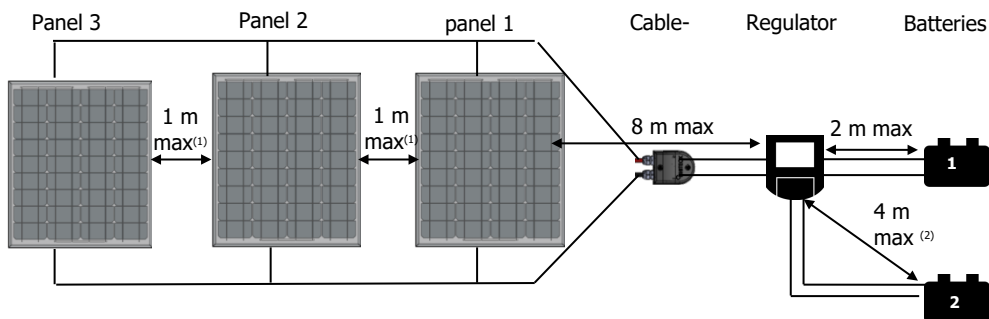
**Fastening:** to prevent large quantities of snow from accumulating behind the sensor, install appropriate barrier grids.

The position of the solar panel influences your electrical production. Choose the most optimal inclination and orientation to suit your environment. Avoid shaded areas or objects that are a source of shadow (eg tree)

Before attaching and connecting, please observe:

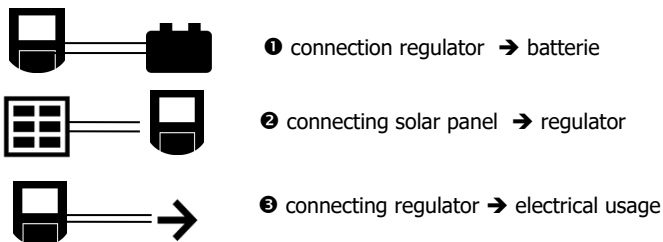
- the maximum distances between each element shown below.
- connecting order

### Unifix wiring with Uniconnect 1.6 connection kit



- (1) Possibility to extend the distance between the panels by one additional meter, by adding a Unicable 612B and 612 R (cables not supplied with the Uniconnect 1.6 kit).
- (2) Battery connection kit, not included with Uniconnect 1.6 (optional).

### Connection order

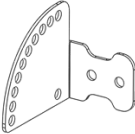
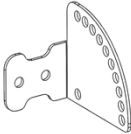
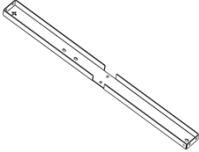
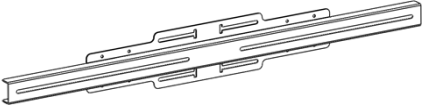


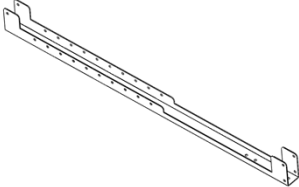
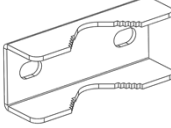
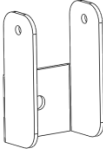
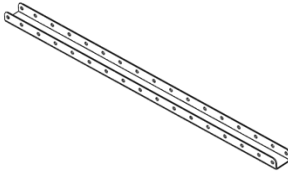
In case of disconnection please proceed in reverse order. For more information, refer to the operating manual of your photovoltaic charge regulator.

## UNIFIX 300 - PREPARATION



### LIST OF PIECES

			
M8x100 <b>X8</b>	M8x20 <b>X50</b>	D8 <b>X58</b>	M8 <b>X58</b>

			
n°15 <b>x2</b>	n°16 <b>x2</b>	n°18 <b>x4</b>	n°34 <b>x2</b>

			
n°17 <b>x2</b>	n°13 <b>x4</b>	N°9 <b>x2</b>	N°10 <b>x2</b>

### FOR USAGE WITH ONE PANEL:

	
M8x45 <b>X4</b>	8X18x10 <b>X4</b>




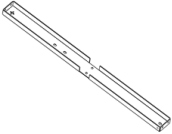
### Recommended tightening torque

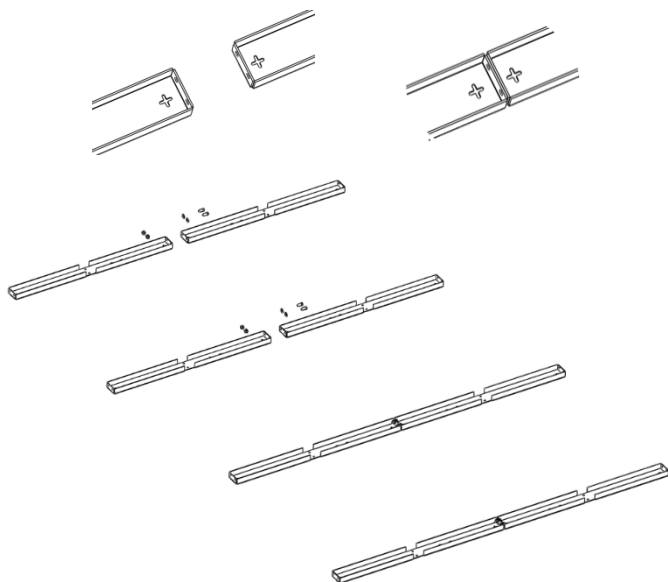
Vis	Couple
M5	5,10 Nm
M 6	8,80 Nm
M 8	21,50 Nm
M 10	44,00 Nm

Nb. Average friction coefficient  $\mu = 0.20$  / Tightening at 50% of the elastic limit




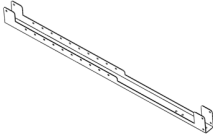
## UNIFIX 300 - PREPARATION BEFORE MOUNTING

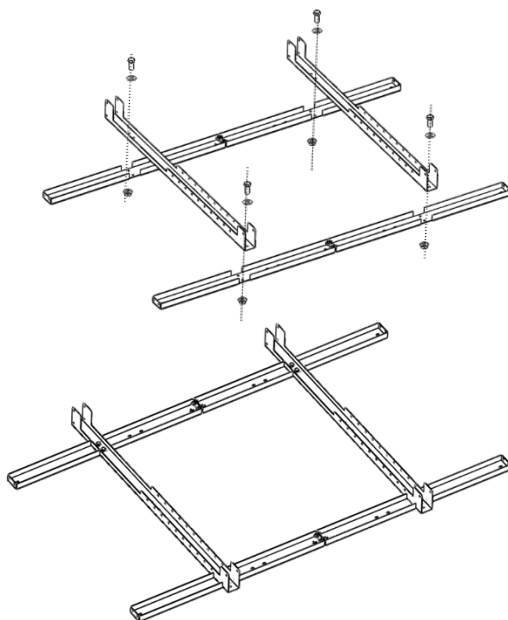
- Fix the pieces n°18 2 per 2.

	M8x20 <b>X4</b>
	D8 <b>X4</b>
	M8 <b>X</b>
	n°18 <b>x4</b>








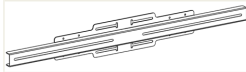
- Fix the parts n°17 on the parts previously assembled

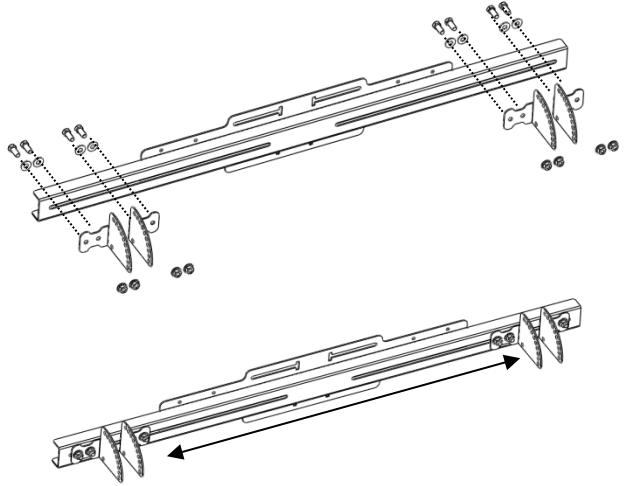
	M8x20 <b>X8</b>
	D8 <b>X8</b>
	M8 <b>X8</b>
	n°17 <b>x2</b>








## UNIFIX 300 - - WALL MOUNTING / FLOOR / ROOF

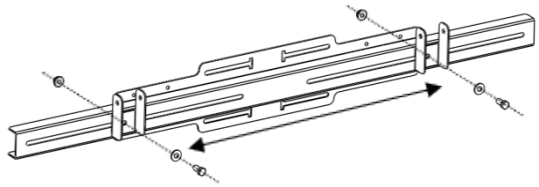
- Attach parts n°15 and n°16 to part n°34. Pre-tighten the nuts. The final tightening will be done at the end of the assembly.

	M8x20 <b>x8</b>
	D8 <b>x8</b>
	M8 <b>x8</b>
	n°15 <b>x2</b>
	n°16 <b>x2</b>
	n°34 <b>x1</b>



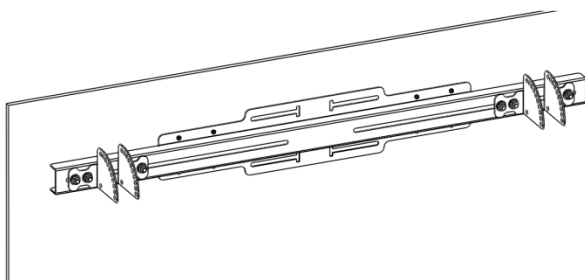
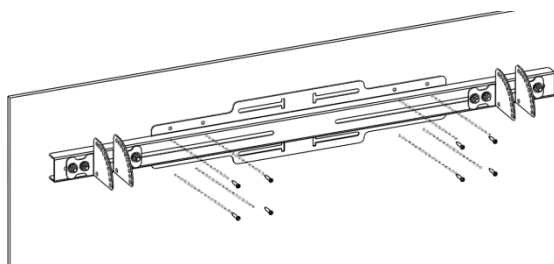
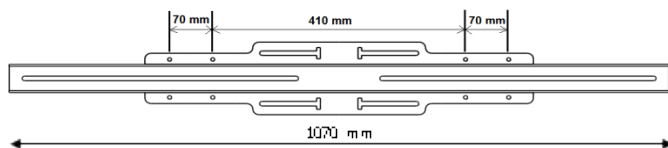
- Pre-attach parts n°9 to part n°34. Do not tighten completely

	M8x20 <b>x2</b>
	D8 <b>x2</b>
	M8 <b>x2</b>
	n°34 <b>x1</b>
	N°9 <b>x2</b>



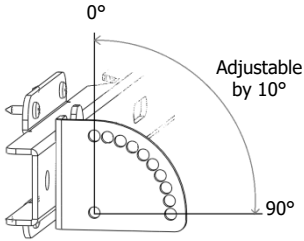
**UNIFIX 300 - - WALL MOUNTING / FLOOR / ROOF**

- Fix your bracket with 8 screws adapted to the supporting surface (screws and dowels not supplied).







## UNIFIX 300 - - WALL MOUNTING / FLOOR / ROOF

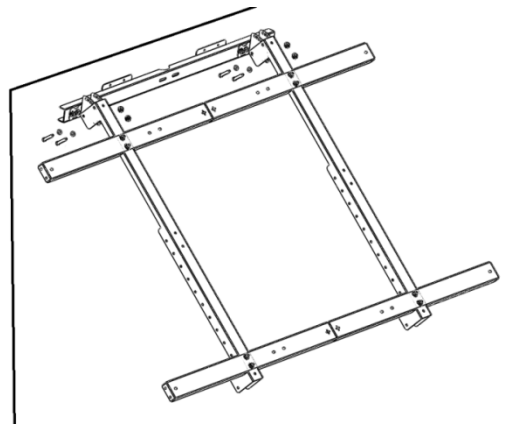
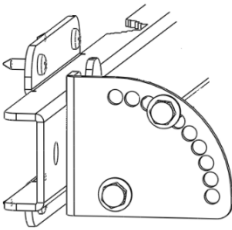
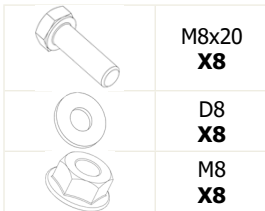
Unifix is equipped with a multi-position tilt system. (10 positions). Set the desired tilt depending on the desired orientation.



**Electrical performance depending on tilt and panel orientation**

	0° 	30° 	60° 	90° 
<b>Est</b>	93%	90%	78%	55%
<b>Sud-Est</b>	93%	96%	88%	66%
<b>Sud</b>	93%	100%	91%	68%
<b>Sud Ouest</b>	93%	96%	88%	66%
<b>Ouest</b>	93%	90%	78%	55%




- Attach your panel to the tilt system.

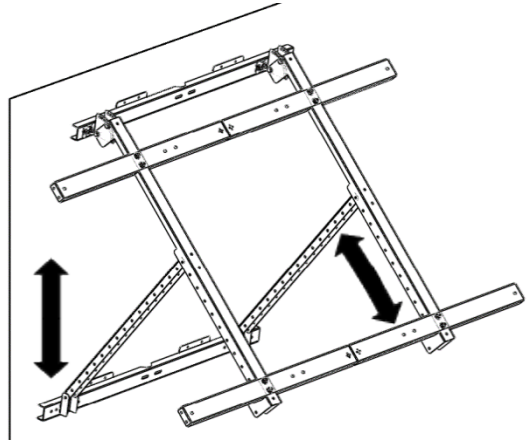


- Now tighten the 4 nuts that were previously pre-screwed and check that all other screws have been tightened






**UNIFIX 200 - WALL MOUNTING / FLOOR / ROOF**

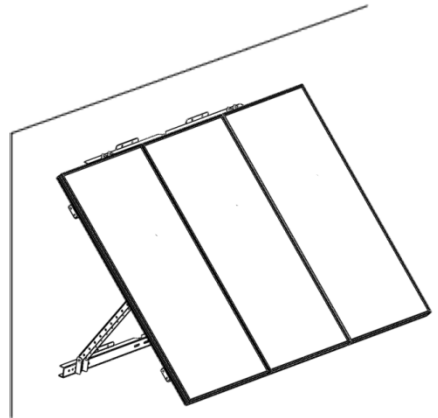
- Add reinforcements n°10 and bar n°34 previously assembled.  
The position of your fixing screws on the rail of the bar N°9 determines the position of the lower bar on your wall.
- Fix the bar n°34 on the wall or flat surface.

	M8x20 <b>X8</b>
	D8 <b>X8</b>
	M8 <b>X8</b>



- Attach your Unisun solar panels




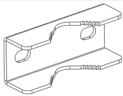
	1 panneau	2 panneaux	3 panneaux
	-	M8x20 <b>X8</b>	M8x20 <b>X12</b>
	M8x45 <b>X4</b>	-	-
	D8 <b>X4</b>	D8 <b>X8</b>	D8 <b>X12</b>
	M8 <b>X4</b>	M8 <b>X8</b>	M8 <b>X12</b>
	8,2 x 18 x 10 <b>X4</b>		

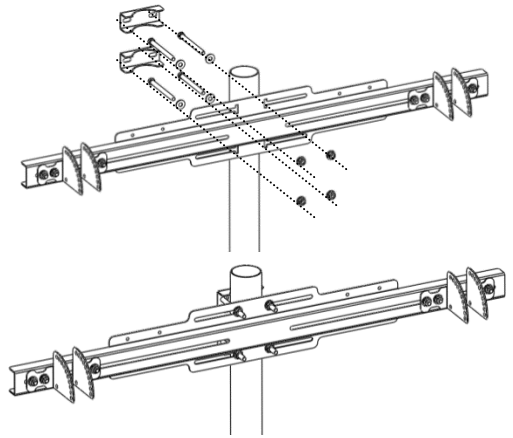


- Tighten all screws and check that all other screws have been tightened.

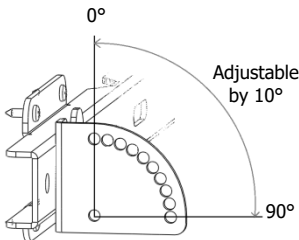
**UNIFIX 300 - FIXING ON ROUND MAT (40 TO 60 MM DIAMETER)**





- Attach the bracket to the mast with 2 flanges and associated M8 screws (for fixing to the signal mast, use the flanges corresponding to the mast used, flanges not included)

Fixing on round mat (40 to 60 mm diameter)	
	M8x100 <b>x4</b>
	D8 <b>x4</b>
	M8 <b>x4</b>
	n°13 <b>x2</b>






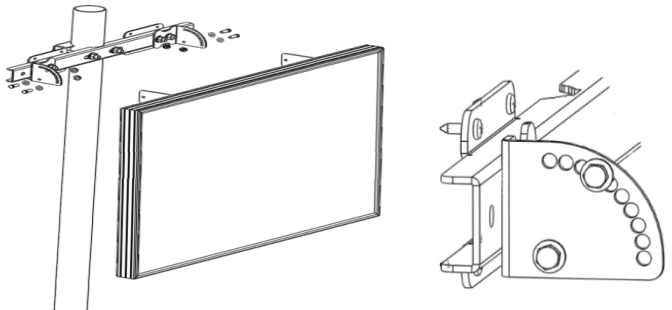
Unifix is equipped with a multi-position tilt system. (10 positions). Set the desired tilt depending on the desired orientation.



Electrical performance depending on tilt and panel orientation				
	0° 	30° 	60° 	90° 
<b>East</b>	93%	90%	78%	55%
<b>South east</b>	93%	96%	88%	66%
<b>South</b>	93%	100%	91%	68%
<b>South west</b>	93%	96%	88%	66%
<b>West</b>	93%	90%	78%	55%




- Attach your panel to the tilt system

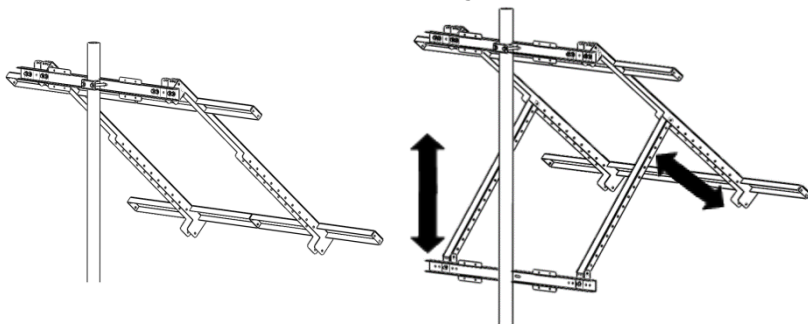
	M8x20 <b>x8</b>
	D8 <b>x8</b>
	M8 <b>x8</b>






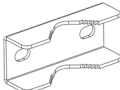
**UNIFIX 300 - FIXING ON ROUND MAT (40 TO 60 MM DIAMETER)**

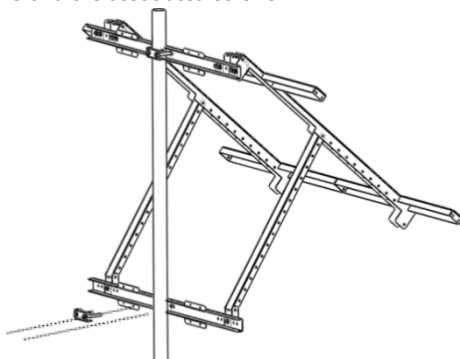
- Add reinforcements n°10 and bar n°34 previously assembled.  
The position of your fixing screws on the rail of the bar n°9 determines the position of the lower bar on your mast. Tighten all screws and check that all other screws have been tightened.
- Tighten all screws and check that all other screws have been tightened.

	M8x20 <b>X8</b>
	D8 <b>X8</b>
	M8 <b>X8</b>







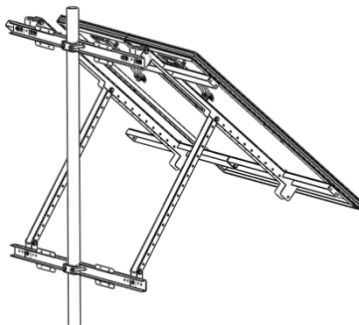
- Fix the bar N°34 on the mast using the flanges N°13 and the associated screws.

	M8x80 <b>X4</b>
	D8 <b>X4</b>
	M8 <b>X4</b>
	n°13 <b>x2</b>



- Tighten all screws and check that all other screws have been tightened.
- Attach your Unisun solar panels

	1 panneau	2 panneaux	3 panneaux
	M8 x 45 <b>X4</b>	M8 x 20 <b>X8</b>	M8 x 20 <b>X12</b>
	D8 <b>X4</b>	D8 <b>X8</b>	D8 <b>X12</b>
	M8 <b>X4</b>	M8 <b>X8</b>	M8 <b>X12</b>
	<b>8,2 x 18 x 10 X4</b>	/	/



## WARRANTY

The warranty covers any defect, manufacturing flaws for 1 year from the date of its purchase (Pieces and workforce).

Warranty does not cover:

- normal wear of parts
- faulty mounting of bracket

In case of failure, return the product to your distributor by attaching:

- the dated proof of purchase (receipt, bill...)
- explanatory note of the failure

Caution: Our after-sales service does not accept carriage forward/ collected returns.

After the warranty, our after-sales service ensures repairs after acceptance of a quotation.

After-sales service contact :

UNITECK

3 Avenue de l'Europe

34310 Montady

France

E-mail : [sav@uniteck.fr](mailto:sav@uniteck.fr)

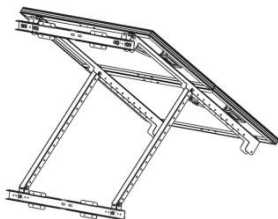
## UNIFIX 300

Estimado cliente, gracias por comprar nuestro producto Uniteck. Por favor lea con cuidado todas las instrucciones antes de usar el producto.

Los soportes Unifix están concebidos especialmente para fijar sus paneles Unisun o equivalentes:

**(cf parte paneles compatibles):**

- Unifix 200 para sus paneles Unisun 80.12M (x3) / 100.12M (x3) / 100.24M (x3) / 110.12BC (x3) / 150.12M (x2) / 150.12BC (x2) / 200.24M



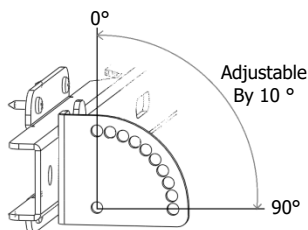
UNIFIX 300

Sencillos de instalar, se fijan o:

- sobre una superficie plana rígida con una orientación horizontal o vertical (ej.: pared, suelo hormigón, estructura de madera).
- sobre un mástil redondo de un diámetro desde 40 hasta 60 mm (brida provista)
- sobre mástiles de señalización utilizando bridas con tornillería M8 (brida no provista)

Gracias a su arquitectura en acero galvanizado y su tornillería en Inox resistente a la corrosión, están perfectamente adaptados para un uso exterior.

Dotados del sistema de inclinación multi posición, los soportes Unifix le permite optimizar sus rendimientos en función de la orientación elegida.



### Rendimiento eléctrico en función de la inclinación y de la orientación panel

	0°	30°	60°	90°
<b>Este</b>	93%	90%	78%	55%
<b>Sur-este</b>	93%	96%	88%	66%
<b>Sur</b>	93%	100%	91%	68%
<b>Sur-Oeste</b>	93%	96%	88%	66%
<b>Oeste</b>	93%	90%	78%	55%

Para realizar la conexión panel/regulador/batería, le recomendamos usar los kits listos para el uso Uniconnect que optimizan sus rendimientos eléctricos y simplifican el montaje:

- Uniconnect 1.6 = conexión 1 panel
- Uniconnect 2.6 = conexión 2 paneles
- Uniconnect 3.6 = conexión 3 paneles

## UNIFIX 300

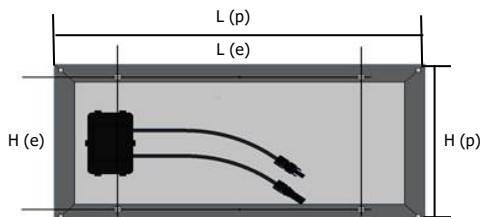
### PANELES COMPATIBLES

Gracias a su diseño basado sobre el uso de la perforación Oblong, Unifix permite la fijación de diferentes paneles del mercado.

Unifix acepta 1, 2 o 3 paneles, con las entrevías y dimensiones paneles indicados más abajo



Sistema de fijación oblongo



Distancia entre ejes y dimensiones del panel



**UNIFIX 300**  
Configuración 3 paneles

	Dimensión Soportet		Numero de paneles			Entrevías para la fijación de cada panel (en mm)		Dimensión panel Maxi		Peso Total máxi de los paneles (en kg)
	L	H	x1	x2	x3	L (e)	H (e)	L (p)hh	H (p)	
<b>Unifix 300</b>	1650	1100	•			150 > 1600	400 > 1030	No max	1200	35
				•		150 > 750			880	
					•	150 > 500			<b>550</b>	

### CONSIGNAS DE SEGURIDAD

- Tome las medidas apropiadas para prevenir los accidentes durante sus trabajos de montaje.
- Si el soporte y equipamiento de montaje están expuestos a los rayos del sol durante una larga duración, hay un riesgo de quemadura. Protéjase.
- En fin de los trabajos, verifique que sus soportes y paneles están bien fijados

# UNIFIX 300

## RECOMENDACIONES

Fije los soportes Unifix únicamente sobre superficies con una sustentación suficiente. Tenga en cuenta la carga adicional del panel :

SopORTE	Panel
Unifix 300 = 15 kg	Unisun 80.12M (x3) / 100.12M (x3) / 100.24M (x3) / 110.12BC (x3) / 150.12M (x2) / 150.12BC (x2) / 200.24M =19kg / 23kg / 23kg/ 21kg/ 20kg/ 19kg /14kg

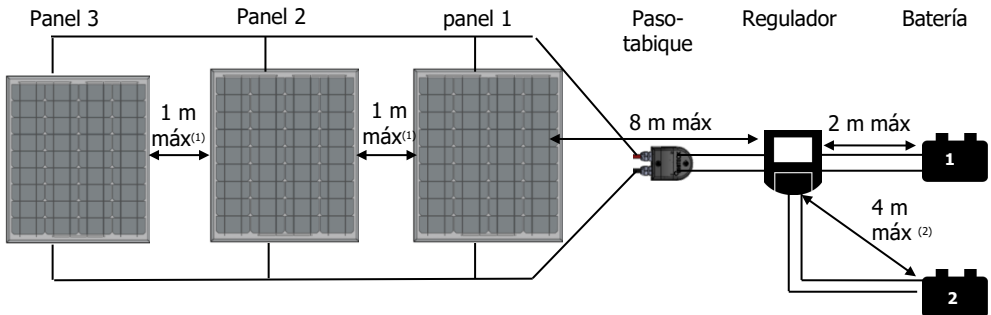
Fijación: para evitar que importantes cantidades de nieve se acumulen detrás del sensor, primero instale una rejilla apropiada para parar la nieve.

La disposición de los sensores influye sus rendimientos eléctricos. Elija una inclinación y una orientación óptima en función de su medio ambiente. Evite las zonas de sombra o que algunos objetos estén origen de sombra (ej.: árbol)

Antes toda fijación y conexión, por favor respete:

- las distancias máximas indicadas más abajo entre cada elemento
- el orden de conexión

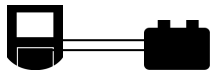
### Cableado Unifix + con kit de conexión Uniconnect



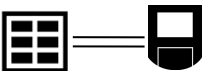
(1) Posibilidad de alargar la distancia entre los paneles de un metro suplementario por añadir un Unicable 612B y 612 R (cables no provistos con los kits Uniconnect).

(2) Kit conexión batería 2, no provisto con el kit Uniconnect (opción)

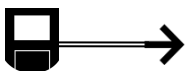
### Orden de conexión



❶ conexión regulador → batería



❷ conexión panel → regulador







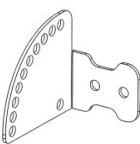

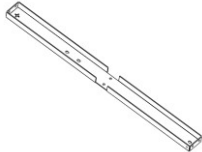

❸ conexión regulador → consumidor eléctrico

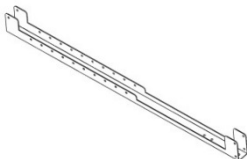
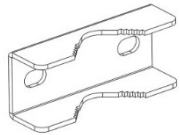
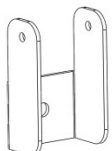
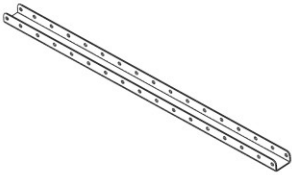
Para la desconexión, por favor siga el orden inverso. Para más informaciones, referirse al manual de instrucciones de su regulador de carga fotovoltaico.

# UNIFIX 300 – Composición



## LISTA DE LAS PIEZAS

			
M8x100 <b>X8</b>	M8x20 <b>X50</b>	D8 <b>X 58</b>	M8 <b>X58</b>

			
n°15 <b>x2</b>	n°16 <b>x2</b>	n°18 <b>x4</b>	n°3 <b>4</b>

			
N°17 <b>X2</b>	N°13 <b>X4</b>	N°9 <b>X2</b>	N°10 <b>X2</b>

### PARA UN USO CON 1 PANEL

	
M8x45 <b>X4</b>	8X18x10 <b>X4</b>




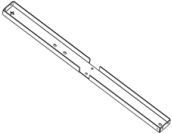
### Par de apriete preconizado

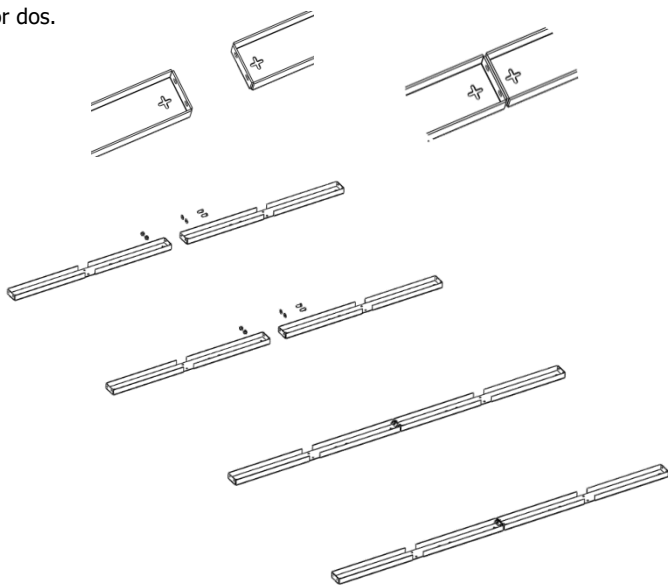
Tornillo	Par
M5	5,10 Nm
M 6	8,80 Nm
M 8	21,50 Nm
M 10	44,00 Nm

Nb. Coeficiente de fricción medio  $\mu=0,20$  / Presión al 50% de la limita elástica.




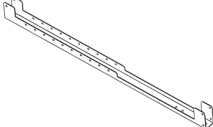
## UNIFIX 300 - Preparación precedente al montaje

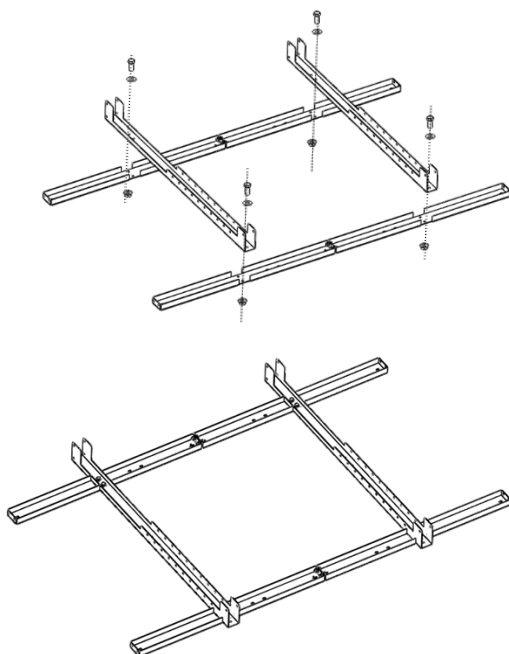
- Fije las piezas nº18 dos por dos.

	M8x20 <b>X4</b>
	D8 <b>X4</b>
	M8 <b>X</b>
	nº18 <b>x4</b>









- Fije las piezas N°17 sobre las piezas previamente ensambladas

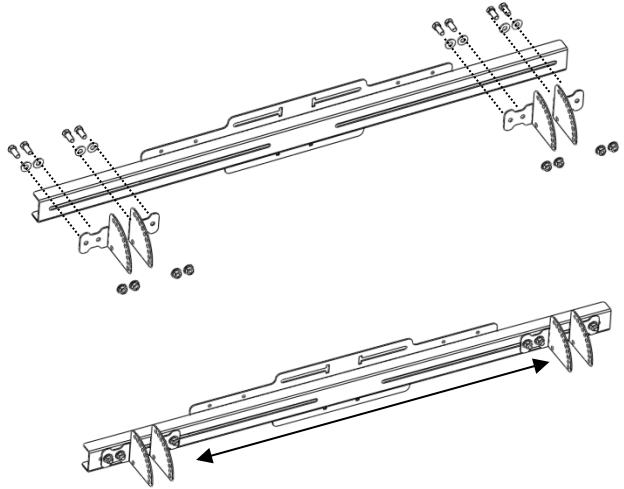
	M8x20 <b>X8</b>
	D8 <b>X8</b>
	M8 <b>X8</b>
	nº17 <b>x2</b>






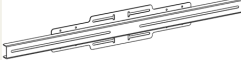

**UNIFIX 300 - Fijación mural/suelo hormigón**

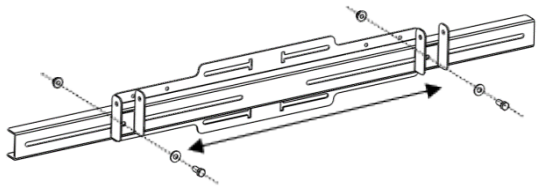
- Fije las piezas nº15 y 16 sobre la pieza nº34. Pre-apriete las tuercas. La presión definitiva estará realizada en fin de combinación

	M8x20 <b>x8</b>
	D8 <b>x8</b>
	M8 <b>x8</b>
	nº15 <b>x2</b>
	nº16 <b>x2</b>
	nº34 <b>x1</b>



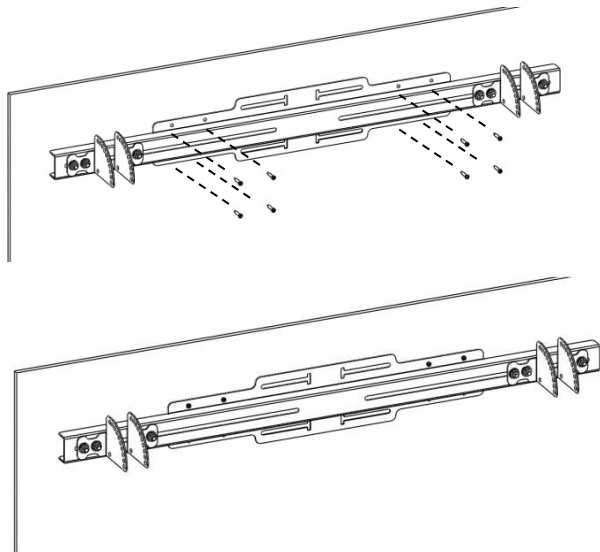
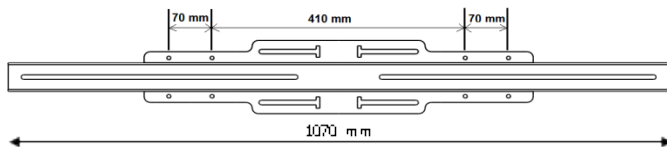
- Pre fije las piezas nº9 sobre una pieza nº34. No apriete completamente

	M8x20 <b>x2</b>
	D8 <b>x2</b>
	M8 <b>x2</b>
	nº34 <b>x1</b>
	Nº9 <b>x2</b>



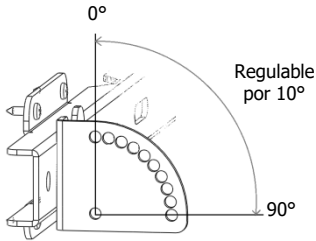
**UNIFIX 300 - Fijación mural/suelo hormigón**




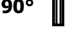
- Fije su soporte con 8 tornillos adaptados a su superficie (tornillos y clavijas no provistos).






## UNIFIX 300 - Fijación mural/suelo hormigón

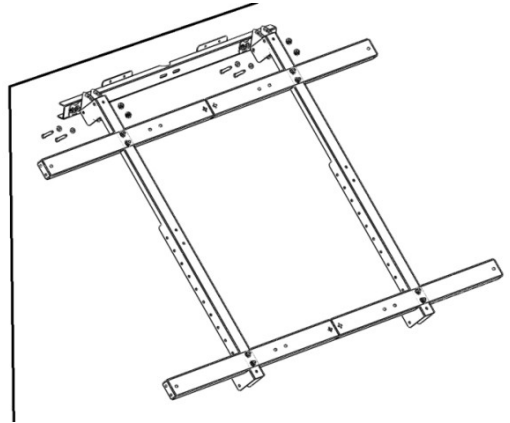
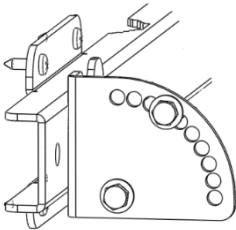
- Unifix dispone de un sistema de inclinación multi-posición (10 posiciones). Defina la inclinación deseada en función de la orientación elegida.



Rendimiento eléctrico en función de la inclinación y de la orientación panel				
	0° 	30° 	60° 	90° 
<b>Este</b>	93%	90%	78%	55%
<b>Sur-Este</b>	93%	96%	88%	66%
<b>Sur</b>	93%	100%	91%	68%
<b>Sur Oeste</b>	93%	96%	88%	66%
<b>Oeste</b>	93%	90%	78%	55%

- Fije su panel en función de la inclinación elegida.




	M8x20 <b>X8</b>
	D8 <b>X8</b>
	M8 <b>X8</b>

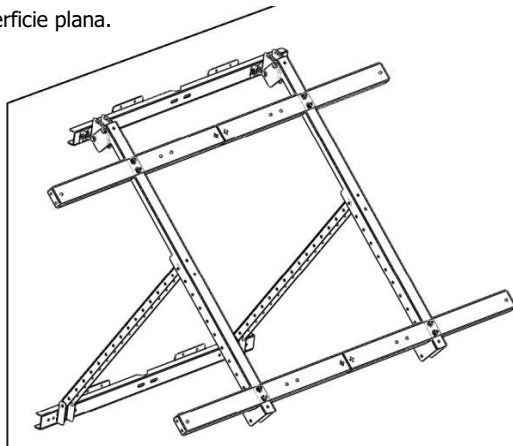


- Apriete todos los tornillos pues controle que la presión de todos los otros tornillos está bien realizada

**UNIFIX 300 - Fijación mural/suelo hormigón**

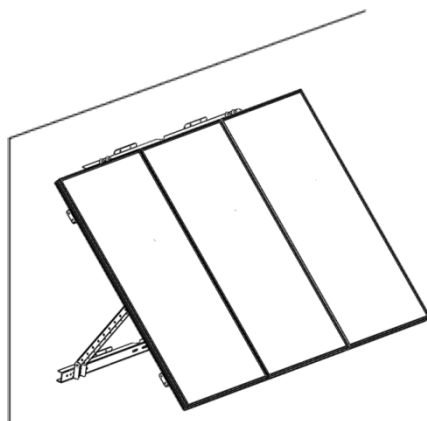
- Añada los refuerzos nº10 y la barra nº34 previamente asociados.  
La posición de sus tornillos de fijación sobre el carril de la barra nº9 determina la posición de la barra inferior sobre su pared.
- Fije la barra Nº34 sobre la pared o la superficie plana.

	M8x20 <b>X8</b>
	D8 <b>X8</b>
	M8 <b>X8</b>



- Fije sus paneles solares Unisun

	1 panel	2 paneles	3 paneles
	-	M8x20 <b>X8</b>	M8x20 <b>X12</b>
	M8x45 <b>X4</b>	-	-
	D8 <b>X4</b>	D8 <b>X8</b>	D8 <b>X12</b>
	M8 <b>X4</b>	M8 <b>X8</b>	M8 <b>X12</b>
	8,2 x 18 x 10 <b>X4</b>		

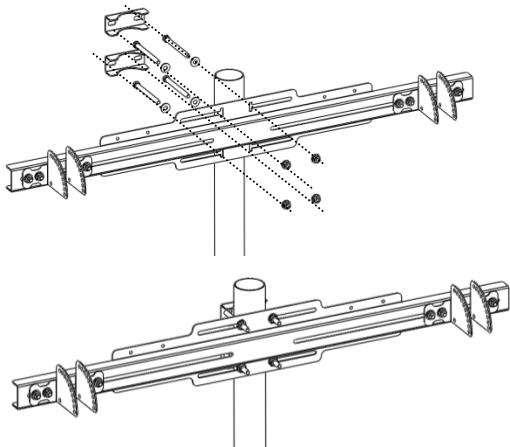


- Apriete todos los tornillos pues controle que la presión de todos los otros tornillos está bien realizada.

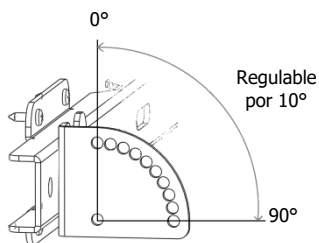
## UNIFIX 300 - Fijación sobre mástil redondo (diam. 40 hasta 60 mm)

- Fije el soporte al mástil con 2 bridas y tornillería M8 asociadas (para fijación sobre mástil de señalización, usar las bridas correspondientes al mástil, bridas no provistas).





Para mástil redondo (diam. 40 hasta 60mm)	
	M8x100 <b>x4</b>
	D8 <b>x4</b>
	M8 <b>x4</b>
	n°13 <b>x2</b>






- Unifix dispone de un sistema de inclinación multi-posición (10 posiciones). Defina la inclinación deseada en función de la orientación elegida.

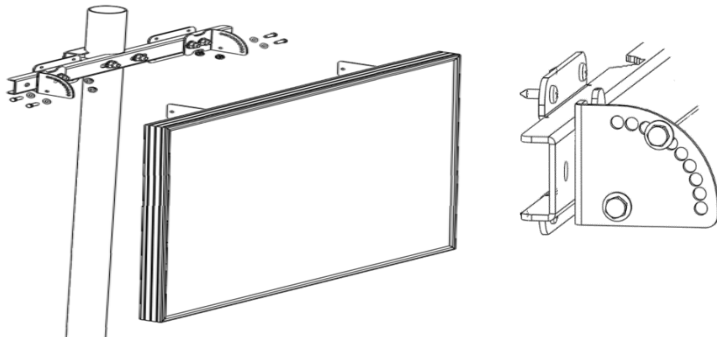


**Rendimiento eléctrico en función de la inclinación y de la orientación panel**

	0° 	30° 	60° 	90° 
<b>Este</b>	93%	90%	78%	55%
<b>Sur-Este</b>	93%	96%	88%	66%
<b>Sur</b>	93%	100%	91%	68%
<b>Sur Oeste</b>	93%	96%	88%	66%
<b>Oeste</b>	93%	90%	78%	55%




- Fije su panel en función de la inclinación elegida.

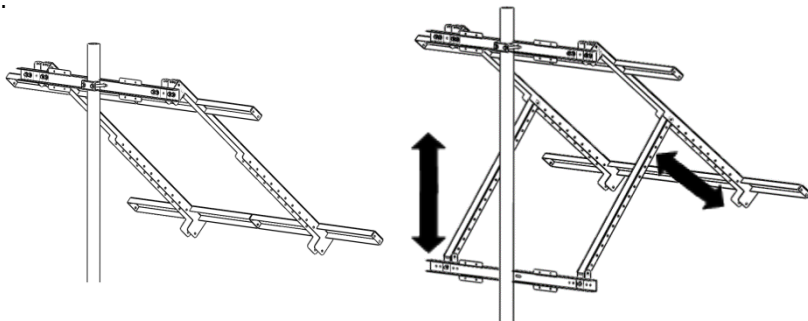
	M8x20 <b>X8</b>
	D8 <b>X8</b>
	M8 <b>X8</b>







## UNIFIX 200 - Fijación sobre mástil redondo (diam. 40 hasta 60 mm)

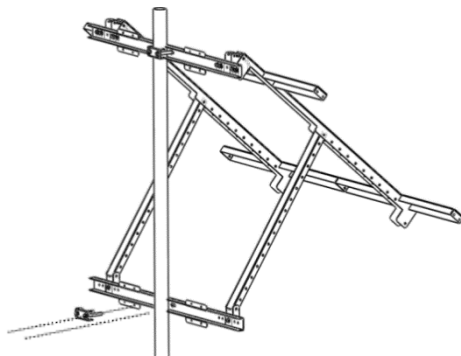
- Añada los refuerzos nº10 y la barra nº34 previamente asociados.  
La posición de sus tornillos de fijación sobre el carril de la barra nº9 determina la posición de la barra inferior sobre su pared.
- Apriete todos los tornillos pues controle que la presión de todos los otros tornillos está bien realizada.

	M8x20 <b>X8</b>
	D8 <b>X8</b>
	M8 <b>X8</b>







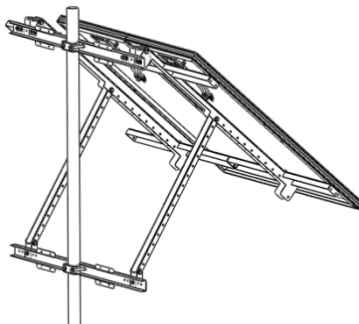
- Fije la barra N°34 sobre el mástil gracias a 2 bridas N°13 y los tornillos asociados.

	M8x80 <b>X4</b>
	D8 <b>X4</b>
	M8 <b>X4</b>
	n°13 <b>x2</b>



- Apriete todos los tornillos pues controle que la presión de todos los otros tornillos esta bien realizada.
- Fije sus paneles solares Unisun

	1 panneau	2 panneaux	3 panneaux
	M8 x 45 <b>X4</b>	M8 x 20 <b>X8</b>	M8 x 20 <b>X12</b>
	D8 <b>X4</b>	D8 <b>X8</b>	D8 <b>X12</b>
	M8 <b>X4</b>	M8 <b>X8</b>	M8 <b>X12</b>
	<b>8,2 x 18 x 10 X4</b>	/	/



## GARANTÍA

La garantía cubra todo defecto o todo vicio de fabricación durante 1 año, a partir de la fecha de compra (piezas y mano de obra)

La garantía no cubre :

-el desgaste normal de las piezas

En caso de avería, devuelva el aparato a su distribuidor, con :

- un justificado de compra con fecha (tiquete de caja central, factura, ...)
- una nota explicativa de la avería

**Cuidado : nuestro Servicio Postventa no acepta devoluciones a portes debidos.**

Después la garantía, nuestro Servicio Postventa asegura las reparaciones después aceptación de un presupuesto.

Contacto SAV :

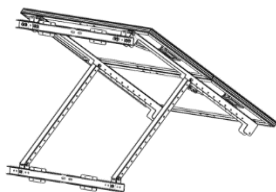
UNITECK  
3 Avenue de l'Europe  
34310 Montady  
France  
mail: [sav@uniteck.fr](mailto:sav@uniteck.fr)

Gentile cliente, la ringraziamo per il suo acquisto di uno dei nostri prodotti UNITECK. La preghiamo di prendere conoscenza attentamente di tutte le istruzioni, prima di utilizzare il prodotto.

## DESCRIZIONE

I supporti Unifix sono stati progettati specialmente per fissare i vostri pannelli fotovoltaici Unisun **o equivalenti (cfr parte pannelli compatibili)**:

- Unifix 300 per i vostri pannelli Unisun 80.12M (x3) / 100.12M (x3) / 100.24M (x3) / 110.12BC (x3) / 150.12M (x2) / 150.12BC (x2) / 200.24M



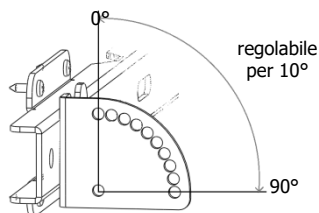
Unifix 300

Semplici da installare, si possono fissare :

- su una superficie piana rigida orizzontalmente o verticalmente (p.es: muro, suolo in cemento, ossatura in legno).
- su un palo tondo con diametro da 40 a 60 mm (staffa fornita)
- su pali per segnaletica utilizzando delle staffe con viti M8

Grazie alla loro struttura in acciaio zincato e ai loro viti in acciaio inossidabile resistente alla corrosione, sono perfettamente adatti per un uso esterno.

Dotati del sistema d'inclinazione multi posizione, i supporti Unifix vi permettono di ottimizzare la vostra efficienza elettrica in funzione dell'orientamento scelto.



Efficienza elettrica in funzione dell'inclinazione e dell'orientamento pannello				
	0°	30°	60°	90°
<b>Est</b>	93%	90%	78%	55%
<b>Sud-Est</b>	93%	96%	88%	66%
<b>Sud</b>	93%	100%	91%	68%
<b>Sud Ovest</b>	93%	96%	88%	66%
<b>Ovest</b>	93%	90%	78%	55%

Per effettuare il collegamento pannello/regolatore/batteria, vi raccomandiamo di utilizzare il kit pronto all'uso Uniconnect 1.6 che ottimizza l'efficienza elettrica e semplifica il montaggio (kit di collegamento 1 pannello).

## UNIFIX 300

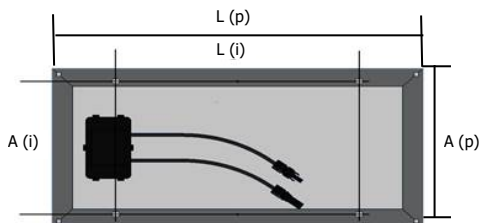
### PANNELLI COMPATIBILI

Grazie al loro design basato sull'uso di fori oblunghi, Unifix permette il fissaggio di differenti pannelli del mercato.

Si possono fissare sull'Unifix 300, 1, 2 o 3 pannelli, con interassi e dimensioni pannelli indicato di cui sotto.



Sistema di fissaggio con fori oblunghi



Interasse e dimensione pannello



**UNIFIX 300**  
Installazione 3 pannelli

	Dim supporto		Numero di pannelli			Interassi per il fissaggio di ogni pannello (in mm)		Dimensioni pannello maxi		Peso Totale max pannelli (in Kg)
	L	H	x1	x 2	x 3	L (i)	A (i)	L (p)h	A (p)	
<b>Unifix 300</b>	1650	1100	•			150 > 1600	400 > 1030	Nessun max	1200	35
				•		150 > 750			880	
					•	150 > 500			<b>550</b>	

### ISTRUZIONI DI SICUREZZA

- Prendere le misure adeguate per prevenire gli incidenti durante i vostri lavori di montaggio.
- Se il supporto e il materiale di montaggio sono esposti al sole per un lungo periodo di tempo, esiste un rischio di ustione. Proteggetevi.
- Alla fine dei lavori, verificare che i vostri supporti e pannelli siano ben fissati.

## UNIFIX 300

### RACCOMANDAZIONI

Montare i supporti UNIFIX solo su superfici che hanno la capacità di sopportare il loro peso. Tenere conto del peso aggiuntivo del pannello

Supporto	Pannello
Unifix 300 = 15 kg	Unisun 80.12M (x3) / 100.12M (x3) / 100.24M (x3) / 110.12BC (x3) / 150.12M (x2) / 150.12BC (x2) / 200.24M = 19kg / 23kg / 23kg / 21kg/ 20kg/ 19kg /14kg

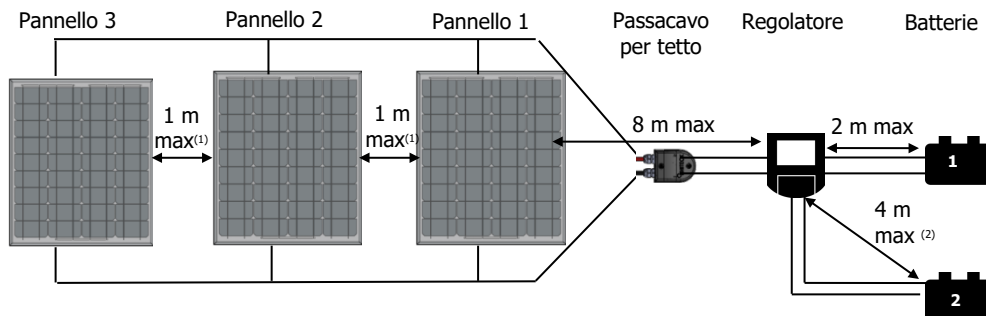
**Fissaggio** : Per evitare che si accumuli una grande quantità di neve dietro il sensore, installare una griglia fermaneve.

La disposizione dei sensori influenza l'efficienza elettrica. Scegliere l'inclinazione e l'orientamento più ottimali in funzione del vostro ambiente. Evitare le zone ombreggiate o che certi oggetti nascondano il pannello (p.es: Albero)

Prima del fissaggio e del collegamento, Si prega di rispettare :

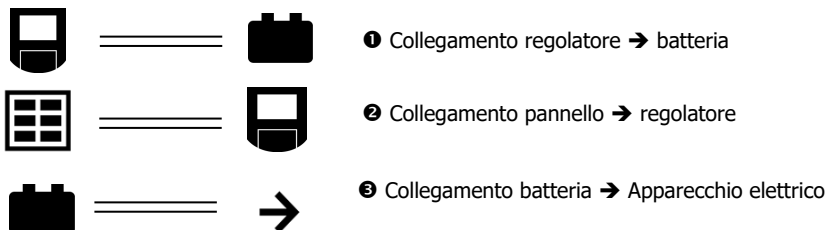
- Le distanze massime indicate di cui sotto tra ogni elemento.
- L'ordine di collegamento

### Collegamento Unifix con kit collegamento Uniconnect 1.6



### Collegamento Unifix con kit di collegamento Uniconnect 1.6

#### Ordine di collegamento

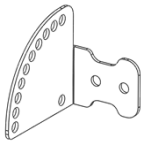
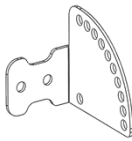
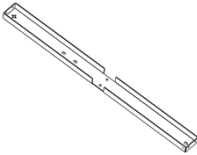
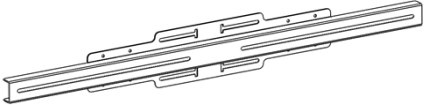


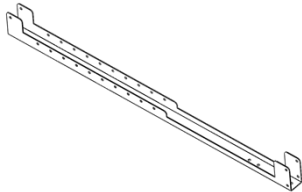
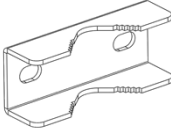
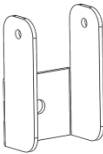
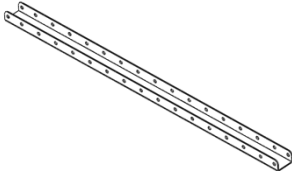
Per lo scollegamento, si prega di seguire queste tappe nell'ordine inverso. Per più ampie informazioni, riferirsi al manuale di uso del vostro regolatore di carica fotovoltaica.

# UNIFIX 300 - COMPOSIZIONE



## LISTA DEI PEZZI

			
M8x100 <b>X8</b>	M8x20 <b>X50</b>	D8 <b>X58</b>	M8 <b>X58</b>

			
n°15 <b>x2</b>	n°16 <b>x2</b>	n°18 <b>x4</b>	n°34 <b>x2</b>

			
n°17 <b>x2</b>	n°13 <b>x4</b>	N°9 <b>x2</b>	N°10 <b>x2</b>

## PER UN USO CON UN PANNELLO :

	
M8x45 <b>X4</b>	8X18x10 <b>X4</b>




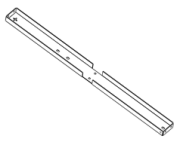
## Coppia di serraggio raccomandata

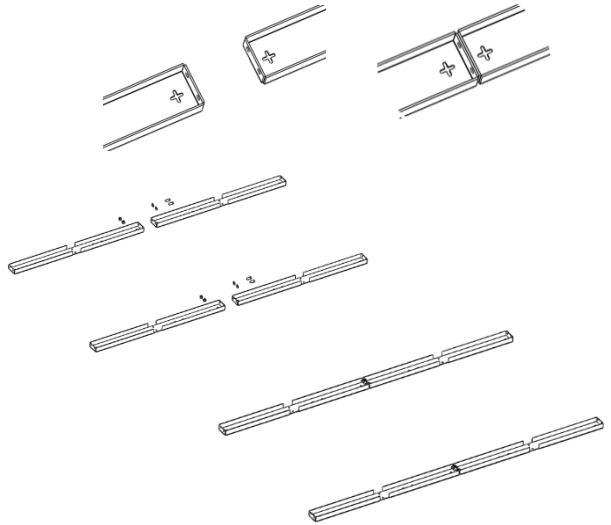
Vite	Coppia
M5	5,10 Nm
M 6	8,80 Nm
M 8	21,50 Nm
M 10	44,00 Nm

Nb. Coefficiente di attrito medio  $\mu=0,20$  / Serraggio al 50% del limite elastico




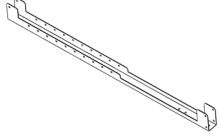
## UNIFIX 300 - PREPARAZIONE PRIMA DEL MONTAGGIO

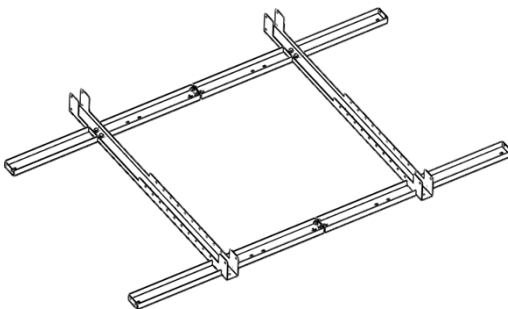
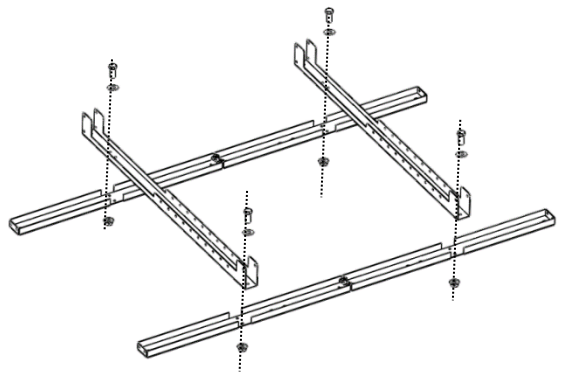
- Fissare i pezzi n°8 per 2.

	M8x20 <b>X4</b>
	D8 <b>X4</b>
	M8 <b>X</b>
	n°18 <b>x4</b>








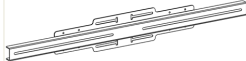
- Fissare i pezzi N°17 sui pezzi precedentemente assemblati.

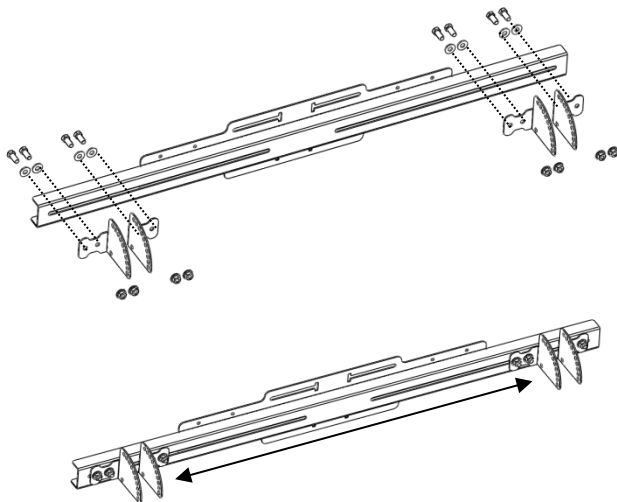
	M8x20 <b>X8</b>
	D8 <b>X8</b>
	M8 <b>X8</b>
	n°17 <b>x2</b>







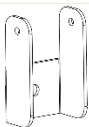
## UNIFIX 300 - FISSAGGIO MURALE/SUOLO/TETTO

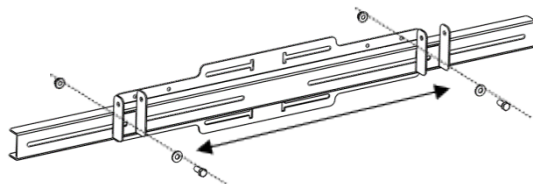
- Fissare i pezzi n°15 e 16 sul pezzo n°34. Preserrare i dadi. Il serraggio definitivo sarà realizzato alla fine dell'assemblaggio.

	M8x20 <b>x8</b>
	D8 <b>x8</b>
	M8 <b>x8</b>
	n°15 <b>x2</b>
	n°16 <b>x2</b>
	n°34 <b>x1</b>



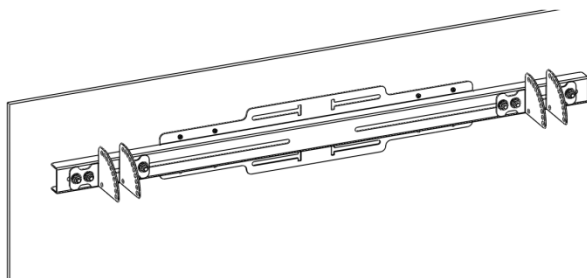
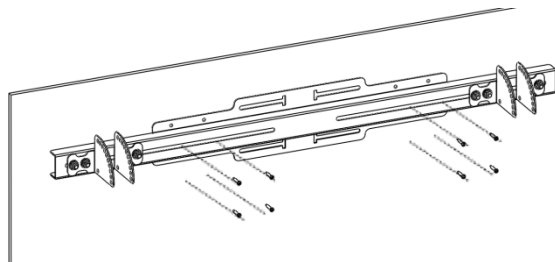
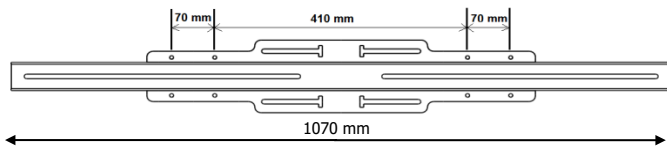
- Prefissare i pezzi n°9 su uno dei pezzi n°34. Non serrare completamente.

	M8x20 <b>X2</b>
	D8 <b>X2</b>
	M8 <b>X2</b>
	n°34 <b>x1</b>
	N°9 <b>x2</b>



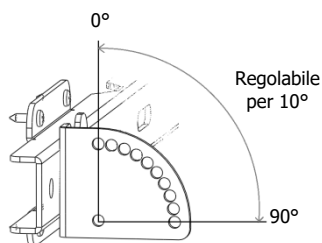
**UNIFIX 300 - FISSAGGIO MURALE/SUOLO/TETTO**

- Fissare il supporto superiore con 8 viti adatte alla superficie (viti e tasselli non forniti)






## UNIFIX 300 - FISSAGGIO MURALE/SUOLO/TETTO

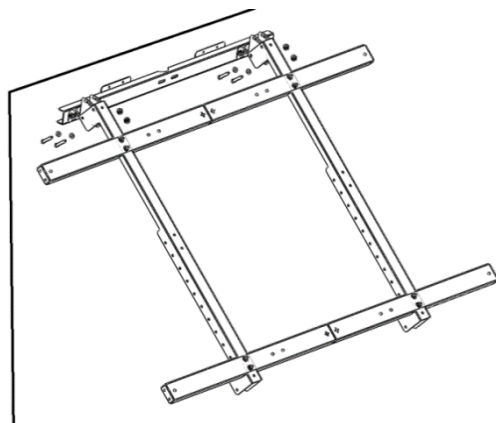
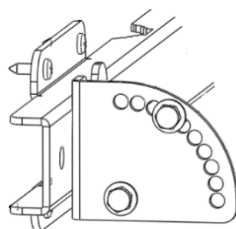
- Unifix dispone di un sistema d'inclinazione multi posizione. (10 posizioni). Scegliere l'inclinazione desiderata in funzione dell'orientamento scelto.



Efficienza elettrica in funzione dell'inclinazione e dell'orientamento pannello				
	0°	30°	60°	90°
<b>Est</b>	93%	90%	78%	55%
<b>Sud-Est</b>	93%	96%	88%	66%
<b>Sud</b>	93%	100%	91%	68%
<b>Sud Ovest</b>	93%	96%	88%	66%
<b>Ovest</b>	93%	90%	78%	55%

- Fissare il telaio sul supporto murale.




	M8x20 <b>X8</b>
	D8 <b>X8</b>
	M8 <b>X8</b>

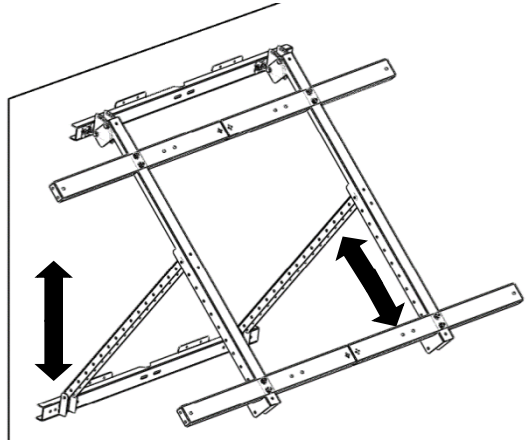


- Serrare tutte le viti, poi verificare che il serraggio di tutte le viti sia stato ben realizzato.






## UNIFIX 300 - FISSAGGIO MURALE/SUOLO/TETTO

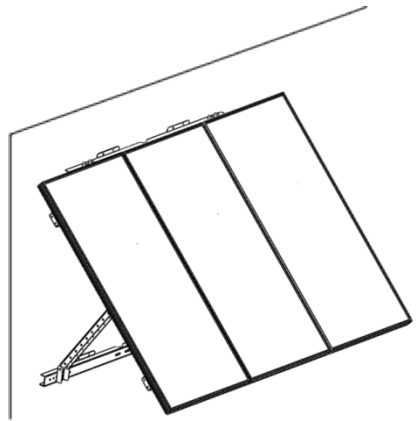
- Aggiungere i pezzi n°10 e la barra n°34 precedentemente assemblata.  
La posizione delle vostre viti di fissaggio sulla rotaia della barra n°9 determina la posizione della barra inferiore sul vostro muro o superficie piana.

	M8x20 <b>X8</b>
	D8 <b>X8</b>
	M8 <b>X8</b>



- Fissare i vostri pannelli fotovoltaici Unisun.




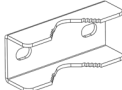
	1 pannello	2 pannelli	3 pannelli
	-	M8x20 <b>X8</b>	M8x20 <b>X12</b>
	M8x45 <b>X4</b>	-	-
	D8 <b>X4</b>	D8 <b>X8</b>	D8 <b>X12</b>
	M8 <b>X4</b>	M8 <b>X8</b>	M8 <b>X12</b>
	8,2 x 18 x 10 <b>X4</b>		

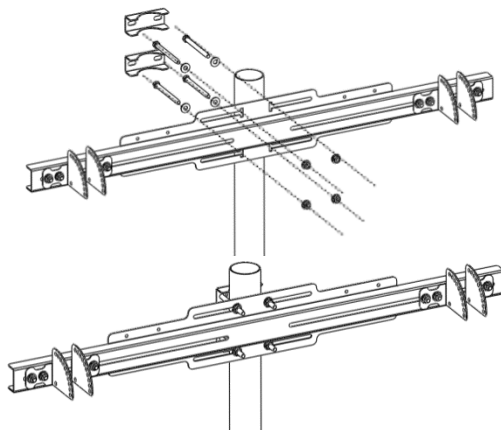


- Serrare tutte le viti poi verificare che il serraggio di tutte le viti sia stato ben realizzato.

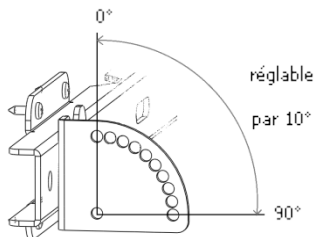
## UNIFIX 300 - FISSAGGIO SU PALO TONDO (DIAM. 40 A 60 MM)

- Fissare il supporto sul palo con 2 apposite staffe e viti M8 (per fissaggio su palo per segnaletica, utilizzare le staffe adatte al palo utilizzato, staffe non fornite).





Per palo tondo (diam. 40 a 60mm)	
	M8x100 <b>x4</b>
	D8 <b>x4</b>
	M8 <b>x4</b>
	n°13 <b>x2</b>






- Unifix dispone di un sistema d'inclinazione multi posizione (10 posizioni). Scegliere l'inclinazione desiderata in funzione dell'orientamento scelto.

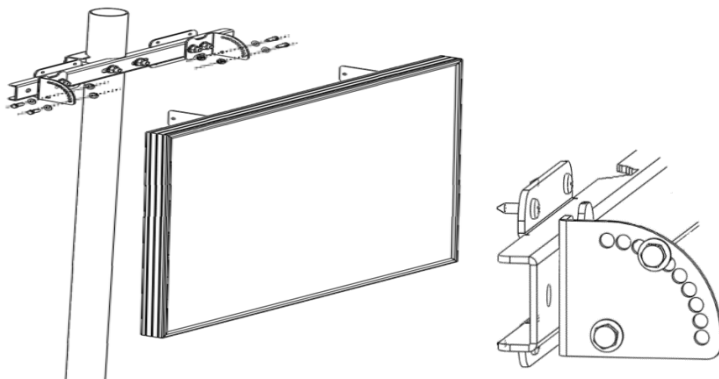


### Efficienza elettrica in funzione dell'inclinazione e dell'orientamento pannello

	0° 	30° 	60° 	90° 
<b>Est</b>	93%	90%	78%	55%
<b>Sud-Est</b>	93%	96%	88%	66%
<b>Sud</b>	93%	100%	91%	68%
<b>Sud Ovest</b>	93%	96%	88%	66%
<b>Ovest</b>	93%	90%	78%	55%




- Fissare il vostro pannello in funzione dell'inclinazione scelta.

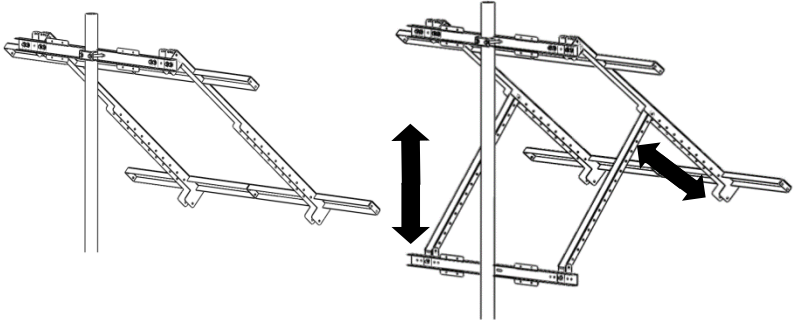
	M8x20 <b>X8</b>
	D8 <b>X8</b>
	M8 <b>X8</b>






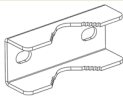
## UNIFIX 300 - FISSAGGIO SU PALO TONDO (DIAM. 40 A 60 MM)

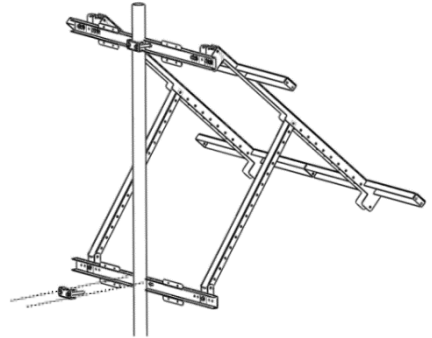
- Aggiungere i pezzi n°10 e la barra n°34 precedentemente assemblata.  
La posizione delle vostre viti di fissaggio sulla rotaia della barra n°9 determina la posizione della barra inferiore sul vostro palo.
- Serrare tutte le viti poi verificare che il serraggio di tutte le altre viti sia stato ben realizzato.

	M8x20 <b>X8</b>
	D8 <b>X8</b>
	M8 <b>X8</b>







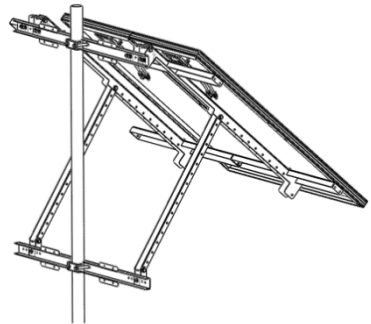
- Fissare la barra N°34 sul palo grazie alle 2 staffe N°13 e le apposite viti

	M8x80 <b>X4</b>
	D8 <b>X4</b>
	M8 <b>X4</b>
	n°13 <b>x2</b>



- Serrare tutte le viti poi verificare che il serraggio di tutte le viti sia stato ben realizzato.
- Fissare i vostri pannelli fotovoltaici Unisun

	1 pannello	2 pannelli	3 pannelli
	M8 x 45 <b>X4</b>	M8 x 20 <b>X8</b>	M8 x 20 <b>X12</b>
	D8 <b>X4</b>	D8 <b>X8</b>	D8 <b>X12</b>
	M8 <b>X4</b>	M8 <b>X8</b>	M8 <b>X12</b>
	<b>8,2 x 18 x 10</b> <b>X4</b>	/	/



## GARANZIA

La garanzia copre difetti o vizi di fabbricazione per 1 anno, a partire dalla data di acquisto (pezzi e manodopera).

La garanzia non copre:

- l'usura normale dei pezzi
- scorretto montaggio

In caso di difetto, restituire il prodotto al vostro distributore, con in allegato:

- una prova di acquisto datata (scontrino, fattura...)
- una nota che spiega il difetto.

Attenzione : il nostro SAV non accetta restituzioni porto assegnato.

Dopo la scadenza della garanzia, il nostro servizio post vendita garantisce i ripari dopo accettazione di un preventivo.

Contatto servizio post vendita :

UNITECK

3 Avenue de l'Europe

34310 Montady

France

mail: [sav@uniteck.fr](mailto:sav@uniteck.fr)

Fax: +33 (0)4 88 04 72 20