

# UNIFIX 100 B



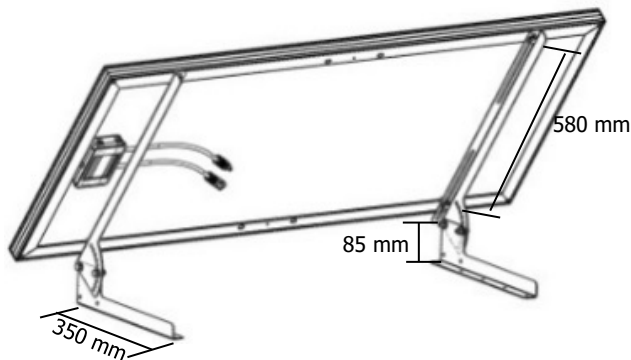
- FR** Le support basique p.2-6
- EN** The basic mounting bracket p.7-10
- ES** El soporte básico p.12-16
- IT** Il supporto di base p.17-21

Cher client, nous vous remercions pour votre achat de l'un de nos produits Uniteck. Veuillez lire avec attention toutes les instructions avant d'utiliser le produit.

## DESCRIPTION

Les supports Unifix ont été conçus spécialement pour fixer vos panneaux photovoltaïques Unisun **ou équivalents (cf partie panneaux compatibles)**:

- Unifix 100 B pour vos panneaux Unisun 20.12M (X2) / 20.24M (X2) / 50.12M / 50.24M / 55.12BC / 80.12M / 100.12M / 100.24M / 110.12BC ou panneaux jusqu'à 560 mm de largeur

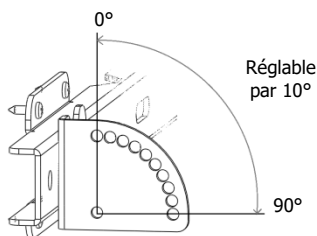


UNIFIX 100 B

Simple à installer, il se fixe sur une surface plane rigide à l'horizontale ou à la verticale (ex: mur, sol béton, ossature bois).

Grâce à leur structure en acier galvanisé et leur visserie en inox résistant à la corrosion, ils sont parfaitement adaptés pour un usage en extérieur.

Dotés du système d'inclinaison multi-position, les supports Unifix vous permettent d'optimiser vos performances en fonction de l'orientation choisie.



Performance électrique en fonction de l'inclinaison et de l'orientation panneau

	0°	30°	60°	90°
<b>Est</b>	93%	90%	78%	55%
<b>Sud-Est</b>	93%	96%	88%	66%
<b>Sud</b>	93%	100%	91%	68%
<b>Sud Ouest</b>	93%	96%	88%	66%
<b>Ouest</b>	93%	90%	78%	55%

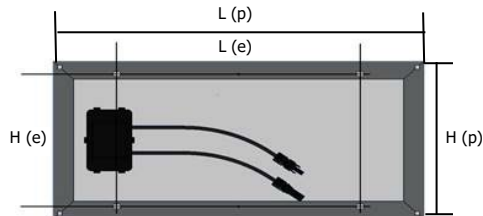
Pour réaliser la connexion panneau/régulateur/batterie, nous vous recommandons d'utiliser le kit prêt à l'emploi Uniconnect 1.6 qui optimise vos performances électriques et simplifie le montage (kit de connexion 1 panneau).

## UNIFIX 100B

### PANNEAUX COMPATIBLES

Grâce à son design basé sur l'utilisation de perçage Oblong, Unifix permet la fixation de différents panneaux du marché.

Unifix 100 B accepte 1 panneau, avec les entraxes et dimensions panneaux comme indiqués ci-dessous.



Entraxe et dimensions panneau

	Nbre de panneaux	Entraxes pour la fixation de chaque panneau (en mm)		Dimension panneau maxi		Poids Total maxi panneaux (en Kg)
		L (e)	H (e)	L (p)	H (p)	
<b>Unifix 100B</b>	•	Pas de mini	200>540	Pas de maxi	560	12

### RECOMMANDATIONS

Montez les supports Unifix uniquement sur des surfaces présentant une portance suffisante. Tenez compte de la charge supplémentaire avec panneau :

Support	Panneau
Unifix 100 B = 2,6 kg	Unisun 20.12M (X2) / 20.24M (X2) / 50.12M / 50.24M / 55.12BC / 80.12M / 100.12M / 100.24M / 110.12BC =2kg / 2kg / 4kg / 4,7kg / 3,8kg / 6,3kg / 7,5kg / 7,5kg / 7kg

**Fixation** : pour éviter que de grandes quantités de neige ne s'accumulent derrière le panneau, installez en amont des grilles d'arrêt appropriées.

La disposition des panneaux influence vos performances électriques. Choisissez l'inclinaison et l'orientation la plus optimale en fonction de votre environnement. Evitez les zones d'ombre ou que certains objets ne soient source d'ombre (ex. arbre)

### CONSIGNES DE SÉCURITÉ

- Prenez les mesures appropriées pour prévenir les accidents pendant vos travaux de montage.
- Si le support et le matériel de montage sont exposés aux rayons du soleil pendant une longue période, il y a un risque de brûlure. Protégez-vous.
- A la fin des travaux, vérifiez que vos supports et panneaux soient bien fixés

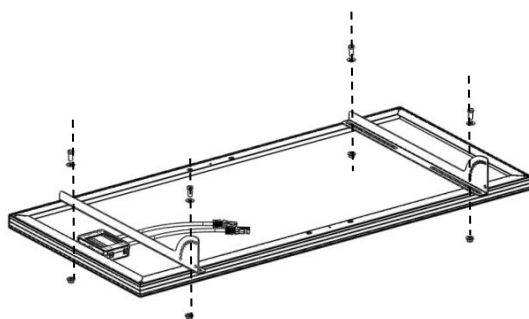
**Couple de serrage préconisé**

Nb. Coefficient de frottement moyen  $\mu=0,20$  / Serrage à 50% de la limite élastique

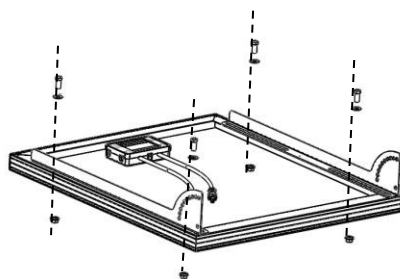
Vis	Couple
M5	5,10 Nm
M 6	8,80 Nm
M 8	21,50 Nm
M 10	44,00 Nm

- Fixez les 2 pièces n°45 et n°46 sur le cadre de votre panneau solaire Unisun en fonction de la largeur de votre panneau (cf schéma ci-dessous). Pré-serrez les écrous. Le serrage définitif sera réalisé à la fin de l'assemblage.

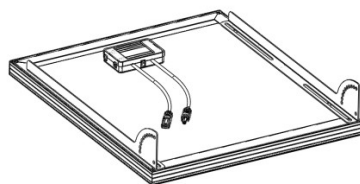
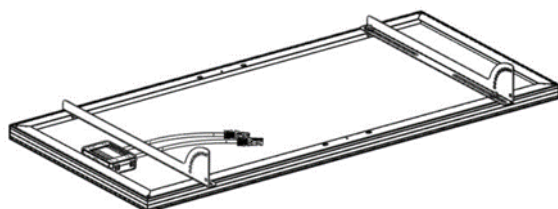
				
M8 <b>X4</b>	D8 <b>X4</b>	M8 <b>X4</b>	N°45 <b>X1</b>	N°46 <b>X1</b>



Largeur panneau < 560 mm

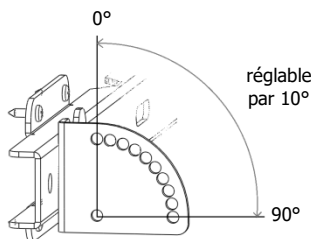


Largeur de 560 mm à 680mm



## UNIFIX 100 B

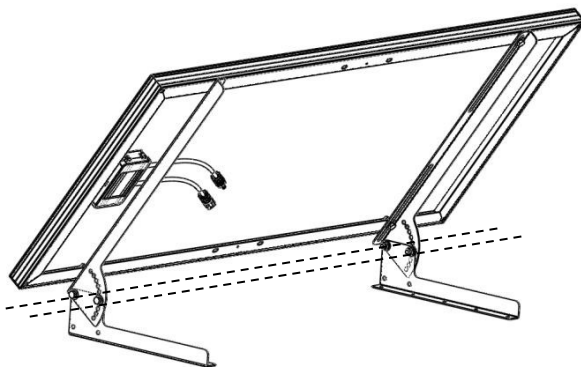
- Unifix dispose d'un système d'inclinaison multi-positions (10 positions). Définissez l'inclinaison souhaitée en fonction de l'orientation choisie.



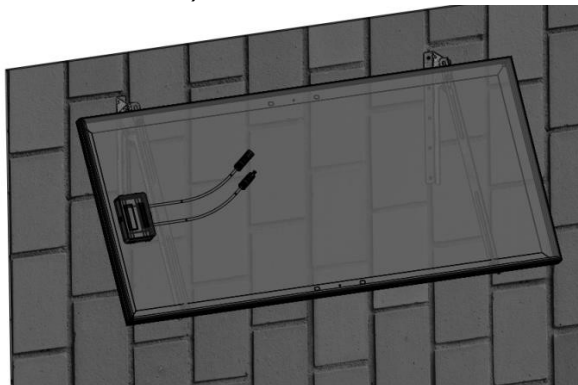
Performance électrique en fonction de l'inclinaison et de l'orientation panneau				
	0°	30°	60°	90°
<b>Est</b>	93%	90%	78%	55%
<b>Sud-Est</b>	93%	96%	88%	66%
<b>Sud</b>	93%	100%	91%	68%
<b>Sud Ouest</b>	93%	96%	88%	66%
<b>Ouest</b>	93%	90%	78%	55%

- Fixez les 2 pièces N°43 et N°44 sur les pièces N°45 et N°46 en fonction de l'inclinaison choisie

	M8x20 <b>X4</b>
	D8 <b>X4</b>
	M8 <b>X4</b>
	N°43 <b>X1</b>
	N°44 <b>X1</b>



- Fixez l'ensemble sur votre surface plane (sol dur ou mur rigide) avec des vis adaptées à votre surface (vis et chevilles non fournies).



**GARANTIE**

La garantie couvre tout défaut ou vice de fabrication pendant 1 an, à compter de la date d'achat (pièces et main d'œuvre).

La garantie ne couvre pas :

- l'usure normale des pièces
- les erreurs de montage

En cas de défauts, retournez le produit à votre distributeur, en y joignant :

- un justificatif d'achat daté (ticket de sortie de caisse, facture...)
- une note explicative du défaut.

Attention : notre SAV n'accepte pas les retours en port dû.

Après la garantie, notre SAV assure les réparations après acceptation d'un devis.

Contact SAV :

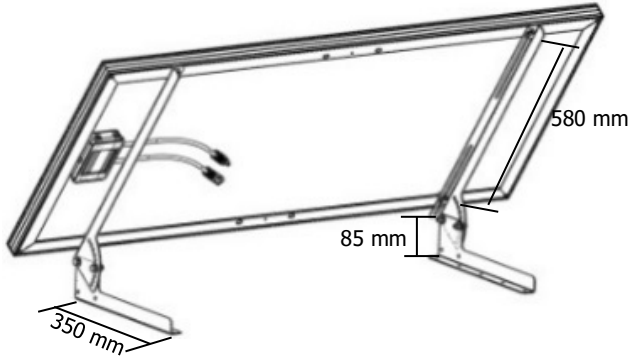
UNITECK  
3 Avenue de l'Europe  
34310 Montady  
France  
Mail: [sav@uniteck.fr](mailto:sav@uniteck.fr)

Dear customer, thank you for purchasing one of our Uniteck products. Please read all the instructions carefully and thoroughly before using the product.

## UNIFIX 100 B

Unifix brackets have been specially designed to fix your Unisun photovoltaic panels or equivalent (see compatible panels part):

- Unifix 100 B for your Unisun panels 20.12M (X2) / 20.24M (X2) / 50.12M / 50.24M / 55.12BC / 80.12M / 100.12M / 100.24M / 110.12BC or panels up to 560 mm width.

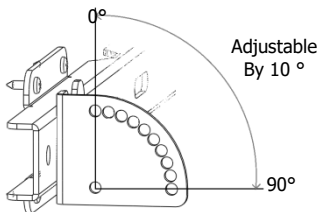


UNIFIX 100 B

Easy to install, Unifix 100B can be fixed on a horizontal or vertical rigid flat surface (e.g. wall, concrete floor, wood frame).

With their galvanized steel structure and corrosion-resistant stainless-steel screws, they are perfectly suited for outdoor use.

Equipped with a multi-position tilting system, Unifix brackets allow for an optimization of your panel's performance depending on the chosen orientation.



Electrical performance depending on tilt and panel orientation				
	0°	30°	60°	90°
<b>East</b>	93%	90%	78%	55%
<b>South east</b>	93%	96%	88%	66%
<b>South</b>	93%	100%	91%	68%
<b>South west</b>	93%	96%	88%	66%
<b>West</b>	93%	90%	78%	55%

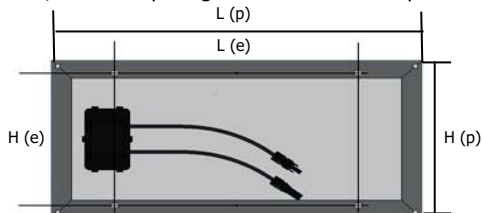
To connect the the panel / regulator / battery, we recommend that you use the Uniconnect 1.6 ready-to-use kit that optimizes your electrical performance and simplifies installation (kit for connecting 1 panel)

## UNIFIX 100 B

### PANEL COMPATABILITY

With the design based on the use of Oblong drilling, Unifix can be used with different kind of panels on the market.

Unifix 100 B accepts only 1 panel, with the spacings and dimensions of panels as indicated below



Centre distance and panel dimensions

	Number of panels	Spacers for fastening of each panel (in mm)		Panel Dimension Max (in mm)		Total weight Of panels (In Kg)
		L (e)	H (e)	L (p)/hh	H (p)	
<b>Unifix 100B</b>	•	No mini	200>540	No maxi	560	12

### RECOMMENDATIONS

Mount Unifix brackets only on surfaces with sufficient bearing capacity. Consider the additional load with the panel:

Support	Panels
Unifix 100 B = 2,6 kg	Unisun 20.12M (X2) / 20.24M (X2) / 50.12M / 50.24M / 55.12BC / 80.12M / 100.12M / 100.24M / 110.12BC =2kg / 2kg / 4kg / 4,7kg / 3,8kg / 6,3kg / 7,5kg / 7,5kg / 7kg

**Fastening:** to prevent large quantities of snow from accumulating behind the sensor, install appropriate barrier grids.

The position of the solar panel influences your electrical production. Choose the most optimal inclination and orientation to suit your environment. Avoid shaded areas or objects that are a source of shadow (eg tree)

### SAFETY INSTRUCTIONS

- Take the appropriate measures to prevent accidents during your mounting steps.
- If the bracket and the mounting tools are exposed to sunlight for a long period, there is a risk of getting burnt. Make sure to protect yourself.
- When finished, check and ensure that all of your brackets and panels are fixed properly

## UNIFIX 100 B

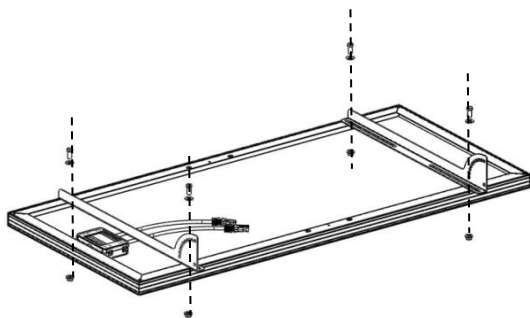
### Recommended tightening torque

Nb. Mean coefficient of friction  $\mu=0.20$  / Clamping at 50% of yield point

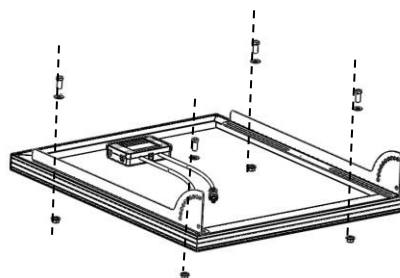
Screw	Torque
M5	5,10 Nm
M 6	8,80 Nm
M 8	21,50 Nm
M 10	44,00 Nm

- Fix the pieces n°45 and n°46 on the frame of your Unisun solar panel depending on the width of your panel (see diagram below). Pre-tighten the nuts. The final tightening will be done at the end of the assembly.

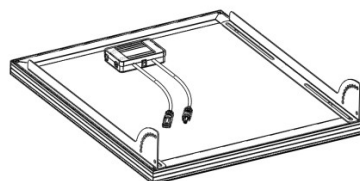
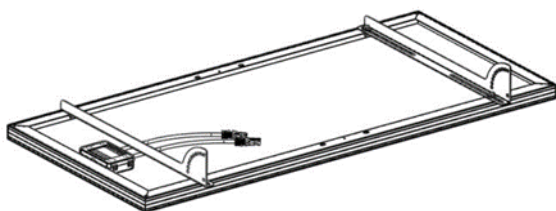
				
M8x20 <b>X4</b>	D8 <b>X4</b>	M8 <b>X4</b>	N°45 <b>X1</b>	N°46 <b>X1</b>



Panel width < 560 mm

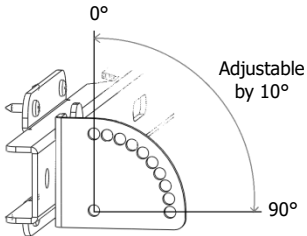


Width from 560 mm to 680 mm







## UNIFIX 100 B





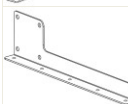
- Unifix is equipped with a multi-position tilt system. (10 positions). Set the desired tilt depending on the desired orientation.

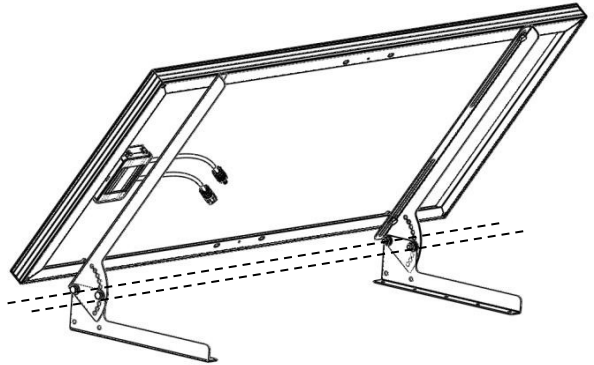


**Electrical performance depending on tilt and panel orientation**

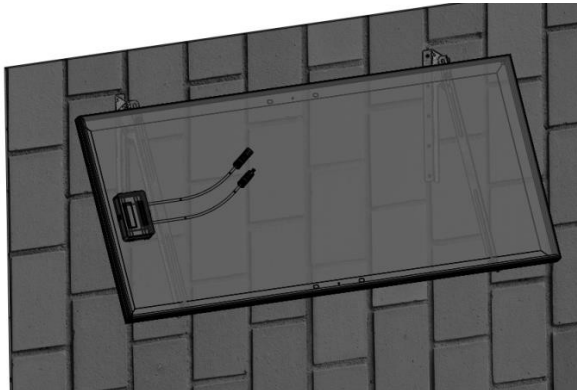
	0° 	30° 	60° 	90° 
<b>Est</b>	93%	90%	78%	55%
<b>Sud-Est</b>	93%	96%	88%	66%
<b>Sud</b>	93%	100%	91%	68%
<b>Sud Ouest</b>	93%	96%	88%	66%
<b>Ouest</b>	93%	90%	78%	55%

- Fix the pieces n°43 and n°44 on the pieces n°45 and n°46 .

	M8x20 <b>X4</b>
	D8 <b>X4</b>
	M8 <b>X4</b>
	N°43 <b>X1</b>
	N°44 <b>X1</b>



- Fix your bracket with screws adapted to the supporting surface (screws and dowels not supplied).



## WARRANTY

The warranty covers any defect, manufacturing flaws for 1 year from the date of its purchase (Pieces and workforce).

Warranty does not cover:

- normal wear of parts
- faulty mounting of bracket

In case of failure, return the product to your distributor by attaching:

- the dated proof of purchase (receipt, bill...)
- explanatory note of the failure

Caution: Our after-sales service does not accept carriage forward/ collected returns.

After the warranty, our after-sales service ensures repairs after acceptance of a quotation.

After-sales service contact :

UNITECK

3 Avenue de l'Europe

34310 Montady

France

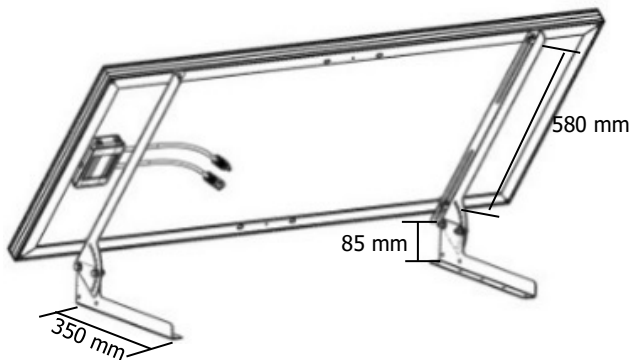
E-mail : [sav@uniteck.fr](mailto:sav@uniteck.fr)

Estimado cliente, gracias por comprar nuestro producto Uniteck. Por favor lea con cuidado todas las instrucciones antes de usar el producto.

**UNIFIX 100 B**

Los soportes Unifix están concebidos especialmente para fijar sus paneles Unisun o equivalentes:

- Unifix 100 B para sus paneles Unisun 20.12M (X2) / 20.24M (X2) / 50.12M / 50.24M / 55.12BC / 80.12M / 100.12M / 100.24M / 110.12BC o paneles de hasta 560 mm de ancho.

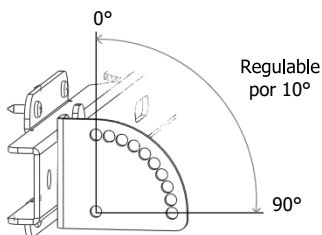


UNIFIX 100 B

Fácil de instalar, se fije sobre una superficie plana rígida con orientación horizontal o vertical (ej.:pared, suelo hormigón, estructura de madera).

Gracias a su arquitectura en acero galvanizado y su tornillería en Inox resistente a la corrosión, está perfectamente adaptado para un uso exterior.

Dotados del sistema de inclinación multi posición, los soportes Unifix permiten la optimización de sus rendimientos en función de la orientación elegida.



Rendimiento eléctrico en función de la inclinación y de la orientación panel				
	0°	30°	60°	90°
<b>Este</b>	93%	90%	78%	55%
<b>Sur Este</b>	93%	96%	88%	66%
<b>Sur</b>	93%	100%	91%	68%
<b>Sur Oeste</b>	93%	96%	88%	66%
<b>Oeste</b>	93%	90%	78%	55%

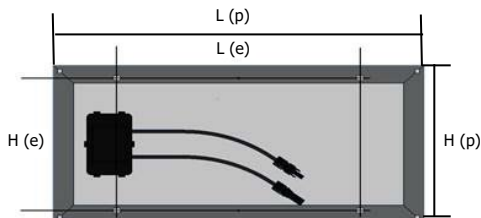
Para conectar el panel / regulador / batería, le recomendamos que utilice el kit Uniconnect 1.6 listos para su uso que optimiza su rendimiento eléctrico y simplifica la instalación (kit para conectar 1 panel)

## UNIFIX 100 B

### PANELES COMPATIBLES

Gracias a su diseño basado sobre el uso de la perforación Oblong, Unifix permite la fijación de diferentes paneles del mercado.

Unifix acepta 1 panel, con las entrevías y dimensiones paneles indicados más abajo.



Distancia entre ejes y dimensiones del panel

	Numero de paneles	Entrevías para la fijación de cada panel (en mm)		Dimensión panel Maxi		Peso Total maxi paneles (en Kg)
		L (e)	H (e)	L (p)/hh	H (p)	
<b>Unifix 100B</b>	•	No min	200>540	No max	560	12

### RECOMENDACIONES

Fije los soportes Unifix únicamente sobre superficies con una sustentación suficiente. Tenga en cuenta la carga adicional del panel:

Soporte	Paneles
Unifix 100 B = 2,6 kg	Unisun 20.12M (X2) / 20.24M (X2) / 50.12M / 50.24M / 55.12BC / 80.12M / 100.12M / 100.24M / 110.12BC
	=2kg / 2kg / 4kg / 4,7kg / 3,8kg / 6,3kg / 7,5kg / 7,5kg / 7kg

**Fijación:** para evitar que importantes cantidades de nieve se acumule detrás del panel, primero instale una rejilla apropiada para parar la nieve

La disposición de los paneles influye sus rendimientos eléctricos. Elija una inclinación y una orientación optima en función de su medio ambiente. Evite las zonas de sombra o que algunos objetos estén origen de sombra (ej.: árbol)

### CONSIGNAS DE SEGURIDAD

- Tome las medidas apropiadas para prevenir los accidentes durante su trabajo de montaje.
- Si el soporte y equipamiento de montaje están expuestos a los rayos del sol durante una larga duración, hay un riesgo de quemadura. Protéjase.
- Al final de los trabajos, verifique que sus soportes y paneles esté bien fijados.

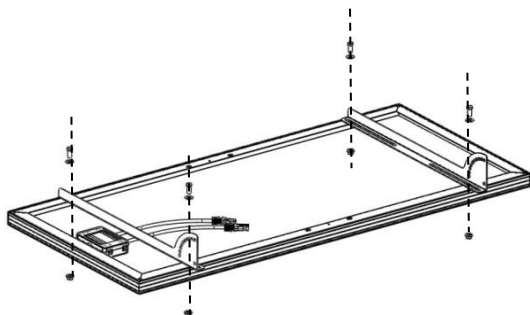
**Par de apriete preconizado**

Nb. Coeficiente de fricción medio  $\mu=0,20$  / Presión al 50% de la limita elástica

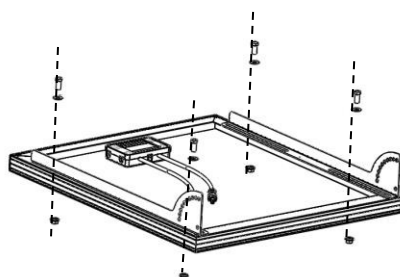
Tornillo	Par
M5	5,10 Nm
M 6	8,80 Nm
M 8	21,50 Nm
M 10	44,00 Nm

- Fije las 2 piezas n°45 y n°46 sobre el cuadro de su panel solar Unisun en función de la anchura de su panel (cf esquema más abajo). Pre-apreté las tuercas. La presión definitiva estará realizada en fin de combinación

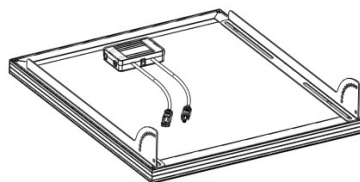
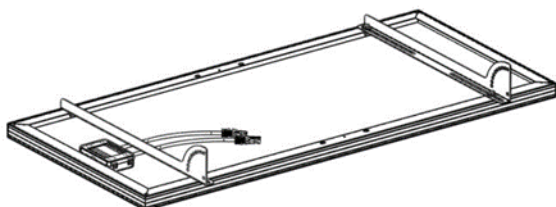
				
M8x20 <b>X4</b>	D8 <b>X4</b>	M8 <b>X4</b>	N°45 <b>X1</b>	N°46 <b>X1</b>



Ancho del panel < 560 mm

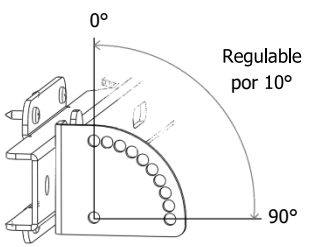


Ancho de 560 mm hasta 680 mm



**UNIFIX 100 B**

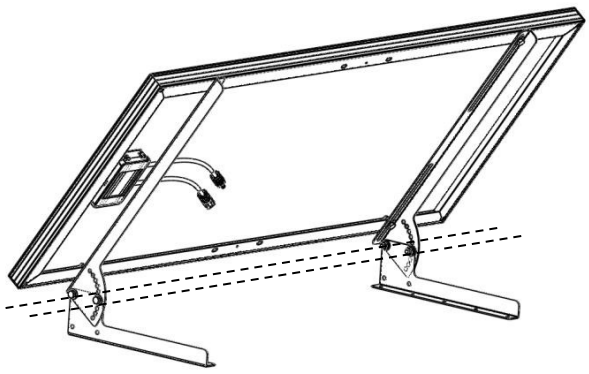
- Unifix dispone de un sistema de inclinación multi-posición (10 posiciones). Defina la inclinación deseada en función de la orientación elegida.



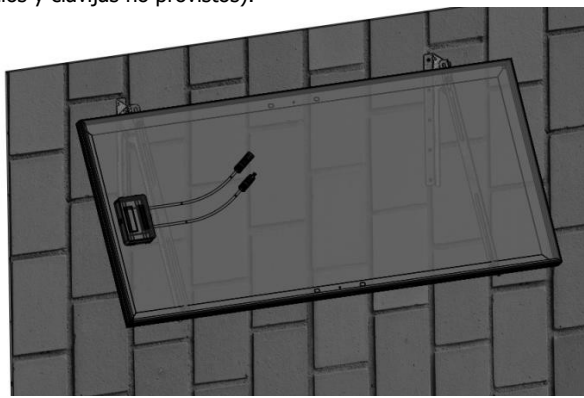
Rendimiento eléctrico en función de la inclinación y de la orientación panel				
	0°	30°	60°	90°
<b>Est</b>	93%	90%	78%	55%
<b>Sud-Est</b>	93%	96%	88%	66%
<b>Sud</b>	93%	100%	91%	68%
<b>Sud Ouest</b>	93%	96%	88%	66%
<b>Ouest</b>	93%	90%	78%	55%

- Fije las 2 piezas N°43 y N°44 sobre las piezas N°45 y N°46 en función de la inclinación elegida.

	M8x20 <b>X4</b>
	D8 <b>X4</b>
	M8 <b>X4</b>
	N°43 <b>X1</b>
	N°44 <b>X1</b>



- Fije el conjunto sobre su superficie plana (suelo duro o pared rígida) con 10 tornillos adaptados a su superficie (tornillos y clavijas no provistos).



**GARANTÍA**

La garantía cubra todo defecto o todo vicio de fabricación durante 1 año, a partir de la fecha de compra (piezas y mano de obra)

La garantía no cubre:

- el desgaste normal de las piezas
- los errores de montaje

En caso de avería, devuelva el aparato a su distribuidor, con:

- un justificado de compra con fecha (tiquete de caja central, factura, ...)
- una nota explicativa de la avería

Cuidado: nuestro Servicio Postventa no acepta devoluciones a portes debidos.

Después la garantía, nuestro Servicio Postventa asegura las reparaciones después aceptación de un presupuesto.

Contacto SAV :

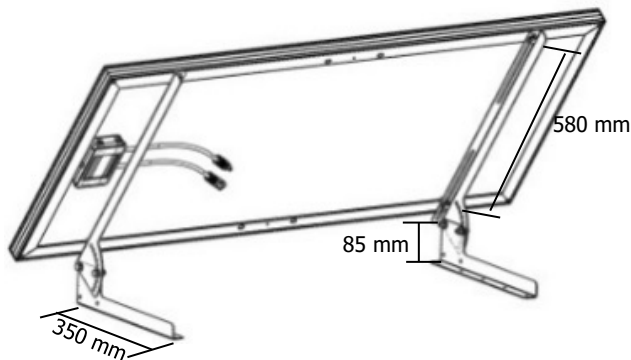
UNITECK  
3 Avenue de l'Europe  
34310 Montady  
France  
Mail: [sav@uniteck.fr](mailto:sav@uniteck.fr)

Gentile cliente, la ringraziamo per il suo acquisto di uno dei nostri prodotti UNITECK. La preghiamo di prendere conoscenza attentamente di tutte le istruzioni, prima di utilizzare il prodotto.

## DESCRIZIONE

I supporti Unifix sono stati progettati specialmente per fissare i vostri pannelli fotovoltaici Unisun o equivalenti (cfr parte pannelli compatibili):

- Unifix 100 B per i vostri pannelli Unisun 20.12M (X2) / 20.24M (X2) / 50.12M / 50.24M / 55.12BC / 80.12M / 100.12M / 100.24M / 110.12BC o pannelli fino a 560 mm in larghezza

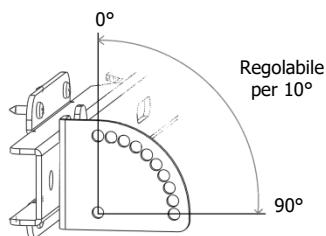


UNIFIX 100 B

Semplice da installare, si può fissare su una superficie piana rigida all'orizzontale o alla verticale (p.es: muro, suolo cemento, ossatura legno).

Grazie alla loro struttura in acciaio zincato e le viti in acciaio inossidabile resistente alla corrosione, sono perfettamente adatti per un uso esterno.

Dotati del sistema d'inclinazione multi posizione, i supporti Unifix vi permettono di ottimizzare la vostra efficienza elettrica in funzione dell'orientamento scelto.



Efficienza elettrica in funzione dell'inclinazione e dell'orientamento pannello

	0°	30°	60°	90°
<b>Est</b>	93%	90%	78%	55%
<b>Sud-Est</b>	93%	96%	88%	66%
<b>Sud</b>	93%	100%	91%	68%
<b>Sud Ovest</b>	93%	96%	88%	66%
<b>Ovest</b>	93%	90%	78%	55%

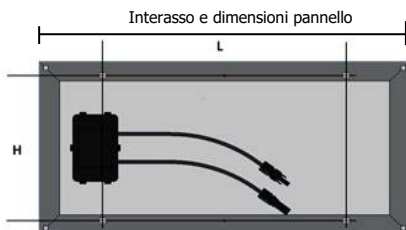
Per effettuare il collegamento pannello/regolatore/batteria, vi raccomandiamo di utilizzare il kit pronto all'uso Uniconnect 1.6 che ottimizza la vostra efficienza elettrica e semplifica il montaggio (kit di collegamento 1 pannello).

## UNIFIX 100B

### PANNELLI COMPATIBILI

Grazie al suo design basato sull'uso di fori oblunghi, Unifix permette il fissaggio di differenti pannelli del mercato.

Si può fissare sull'Unifix 100 B, 1 pannello, con interassi e dimensioni pannello come indicato di cui sotto.



	Numero di pannelli	Interassi per il fissaggio di ogni pannello (in mm)		Dimensione pannello max		Peso totale massimo pannelli (in Kg)
		L (i)	A (i)	L (p)	A (p)	
<b>Unifix 100B</b>	•	Nessun minimo	200>540	Nessun massimo	560	12

### RACCOMANDAZIONI

Montare i supporti Unifix solo su superfici che hanno la capacità di sopportare il loro peso. Tenere conto del peso aggiuntivo del pannello:

Supporto	Pannello
Unifix 100 B = 2,6 kg	Unisun 20.12M (X2) / 20.24M (X2) / 50.12M / 50.24M / 55.12BC / 80.12M / 100.12M / 100.24M / 110.12BC
	=2kg / 2kg / 4kg / 4,7kg / 3,8kg / 6,3kg / 7,5kg / 7,5kg / 7kg

**Fissaggio** : Per evitare che si accumuli una grande quantità di neve dietro il sensore, installare una griglia fermaneve.

La disposizione dei sensori influenza l'efficienza elettrica. Scegliere l'inclinazione e l'orientamento più ottimali in funzione del vostro ambiente. Evitare le zone ombreggiate o che certi oggetti nascondano il pannello (p.es. Albero)

### ISTRUZIONI DI SICUREZZA

- Prendere le misure adeguate per prevenire gli accidenti durante i vostri lavori di montaggio.
- Se il supporto e il materiale di montaggio sono esposti al sole durante un lungo periodo di tempo, esiste un rischio di ustione. Proteggetevi.
- Alla fine dei lavori, verificare che i vostri supporti e pannelli siano ben fissati.






## UNIFIX 100 B

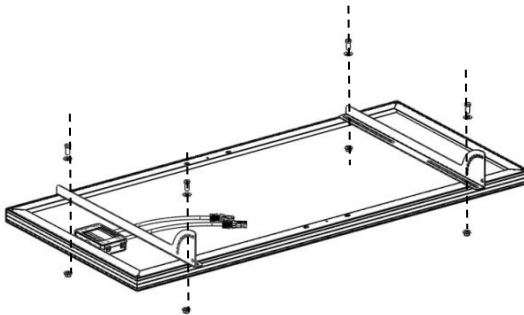
### Coppia di serraggio raccomandata

Nb. Coefficiente di attrito medio  $\mu=0,20$  / Serraggio al 50% del limite elastico

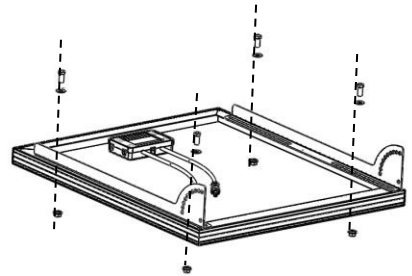
Vite	Coppia
M5	5,10 Nm
M 6	8,80 Nm
M 8	21,50 Nm
M 10	44,00 Nm

- Fissare i 2 pezzi n°45 e n°46 sul telaio del vostro pannello fotovoltaico Unisun in funzione della larghezza del vostro pannello (cfr. schema di cui sotto). Preserrare i dadi. Il serraggio definitivo sarà effettuato alla fine del montaggio.

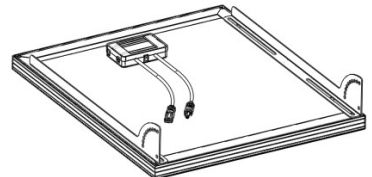
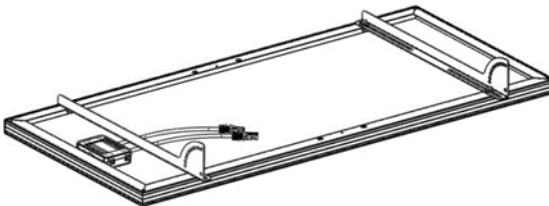
				
M8 <b>X4</b>	D8 <b>X4</b>	M8 <b>X4</b>	N°45 <b>X1</b>	N°46 <b>X1</b>



Larhezza pannello < 560 mm

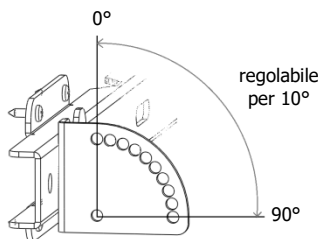


Larqhezza da 560 mm a 680mm



## UNIFIX 100 B

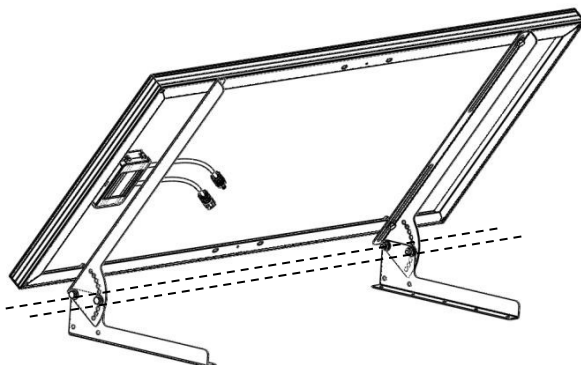
- Unifix dispone di un sistema d'inclinazione multi posizione (10 posizioni). Scegliere l'inclinazione desiderata in funzione dell'orientamento scelto.



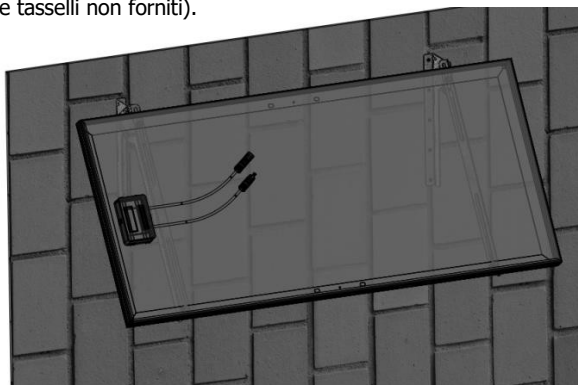
Efficienza elettrica in funzione dell'inclinazione e dell'orientamento pannello				
	0°	30°	60°	90°
<b>Est</b>	93%	90%	78%	55%
<b>Sud-Est</b>	93%	96%	88%	66%
<b>Sud</b>	93%	100%	91%	68%
<b>Sud Ovest</b>	93%	96%	88%	66%
<b>Ovest</b>	93%	90%	78%	55%

- Fissare i 2 pezzi N°43 e N°44 sui pezzi N°45 e N°46 in funzione dell'inclinazione scelta

	M8x20 <b>X4</b>
	D8 <b>X4</b>
	M8 <b>X4</b>
	N°43 <b>X1</b>
	N°44 <b>X1</b>



- Fissare il supporto sulla vostra superficie piana (suolo o muro rigido) con viti adatte alla vostra superficie (viti e tasselli non forniti).



## GARANZIA

La garanzia copre difetti o vizi di fabbricazione per 1 anno, a partire dalla data di acquisto (pezzi e manodopera).

La garanzia non copre :

- la normale usura dei pezzi
- scorretto montaggio

In caso di difetto, restituire il prodotto al vostro distributore, con, in allegato :

- una prova di acquisto datata (scontrino, fattura...)
- una nota che spiega il difetto

Attenzione : il nostro servizio post vendita non accetta restituzioni porto assegnato

Dopo la scadenza della garanzia, il nostro servizio post vendita garantisce i ripari dopo accettazione di un preventivo.

Dopo la scadenza della garanzia, il nostro servizio post vendita garantisce i ripari dopo accettazione di un preventivo.

Uniteck

3 Avenue de l'Europe

34310 Montady

France

Mail: [sav@uniteck.fr](mailto:sav@uniteck.fr)

Fax: +33 (0)4 88 04 72 20