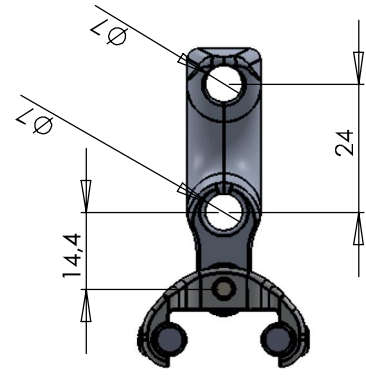
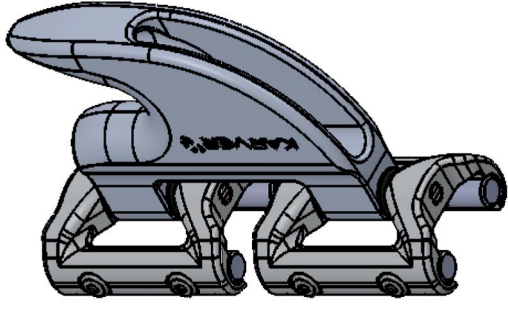
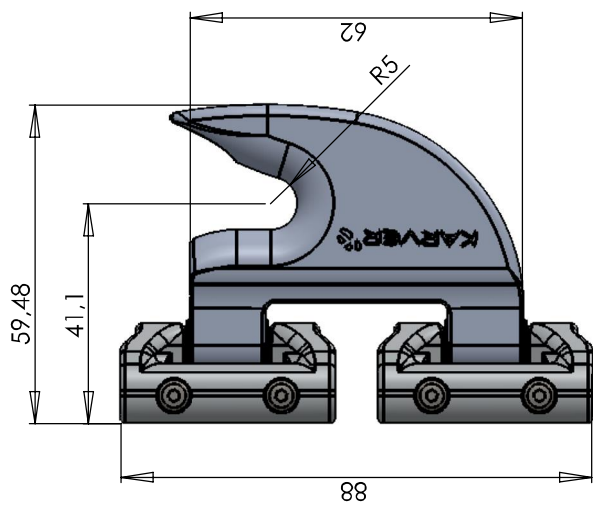
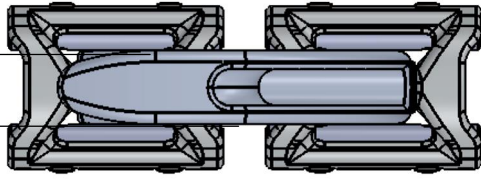


13,50



Max working load: 320Kg Weight: 48g

DATE	MODIFICATIONS APORTEES	TOLERANCE GENERALE	EVOLUTION DU DOCUMENT	NOM	VISA	IND.
MATIERE ET ETAT		JS13js13				
TRAITEMENT: CARACTERISTIQUES MECANIKES		ETAT DE SURFACE GENERAL	DESS. PAR	MASS	ECHELLE	
		PROTECTION	Le:			
FINITION			FOLIO			
ATTACHEMENT		MATERIEL				
DESIGNATION		KMS30				
GAFF LOCK FOR KARVER CAR						
CODE PRODUIT	K	CODE PIECE				FORMAT A3

